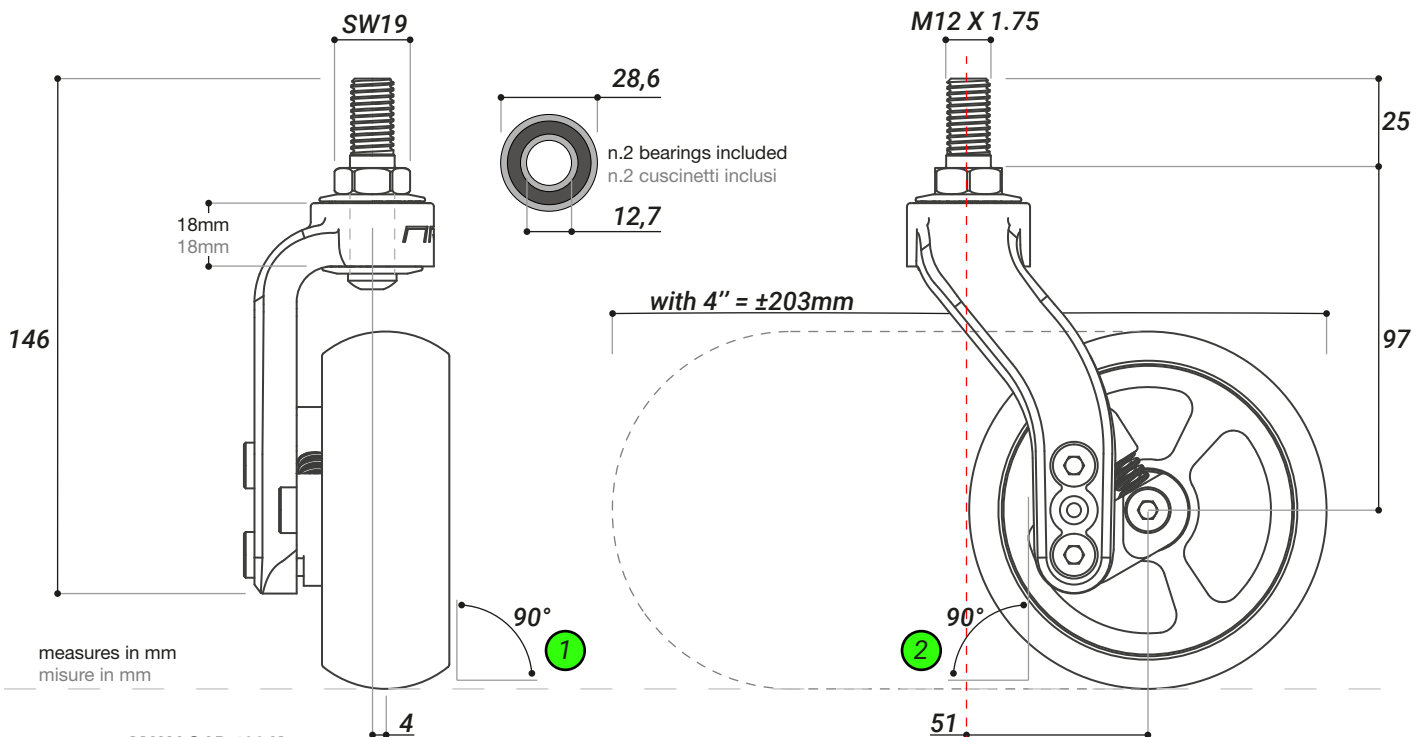


smooth®

TECHNICAL INFO INFORMAZIONI TECNICHE



MAX LOAD 120 Kg

- ⚠ Attention it could change the setting of the wheelchair.
Before mounting, read carefully the technical info and verify the dimensions.
For a correct assembly, it is recommended to mount the fork in order to obtain the angle ① and the angle ② at 90°

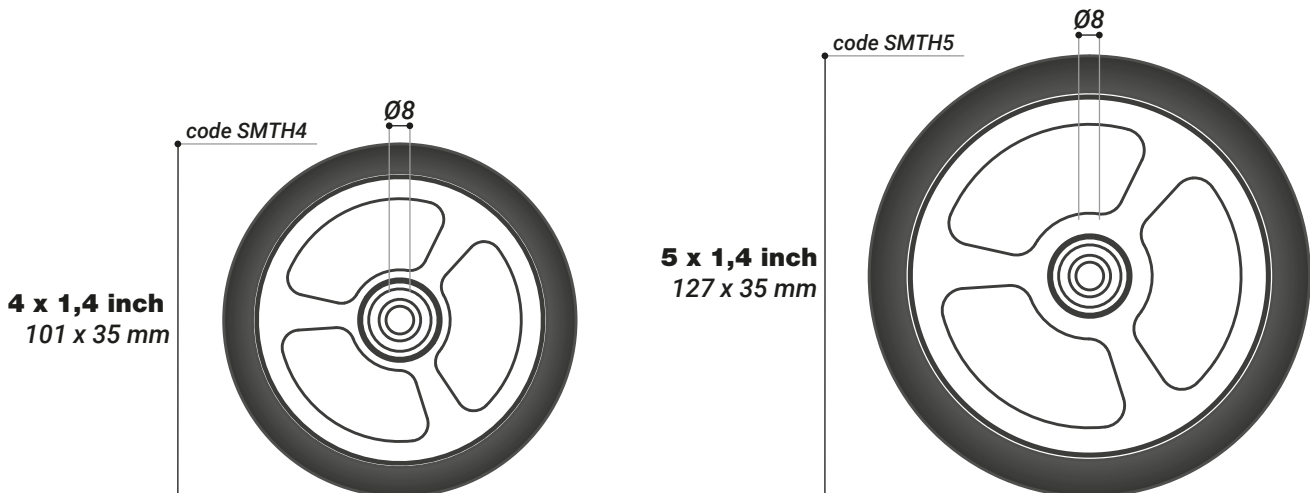
CARICO MASSIMO 120 Kg

- ⚠ Attenzione potrebbe cambiare l'assetto della carrozzina
Prima del montaggio, leggere attentamente le informazioni tecniche e verificare le dimensioni.
Per un corretto montaggio si consiglia di montare la forcella al fine di ottenere l'angolo ① e l'angolo ② a 90°

POSSIBLE CONFIGURATIONS POSSIBILI CONFIGURAZIONI

The Smooth forks, can be mounted with 4 inch castors (code SMTH4) or 5 inch castors (code SMTH5)

Le forcelle Smooth, possono essere montate con ruotine da 4 pollici (code SMTH4) o con 5 pollici (code SMTH5)



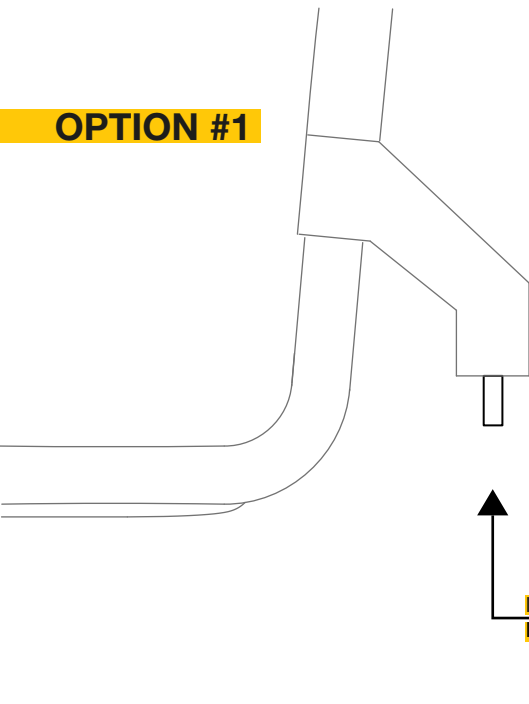
ARIA WHEELS SRL

Registered Office_Via della Divisione Torino, 92 00143 Roma - Italy
Production Dept_Via A.Volta, 7/B 36030 Costabissara (VI) - Italy
VAT IT 12848301003 | tel.+39 04441322533
www.ariawheels.com | info@ariawheels.com

smooth[®]

SMOOTH ASSEMBLY INSTRUCTIONS ISTRUZIONI DI MONTAGGIO SMOOTH

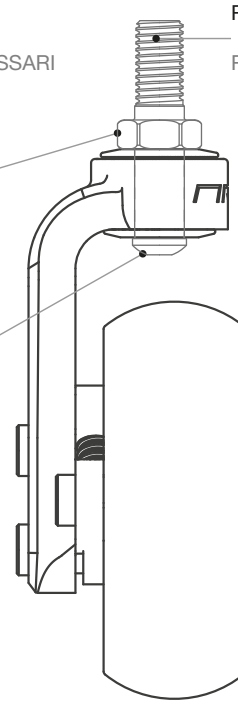
OPTION #1



Insert Smooth in the 12,7mm pin
Inserisci Smooth nel perno da 12,7mm

TOOLS NEEDED

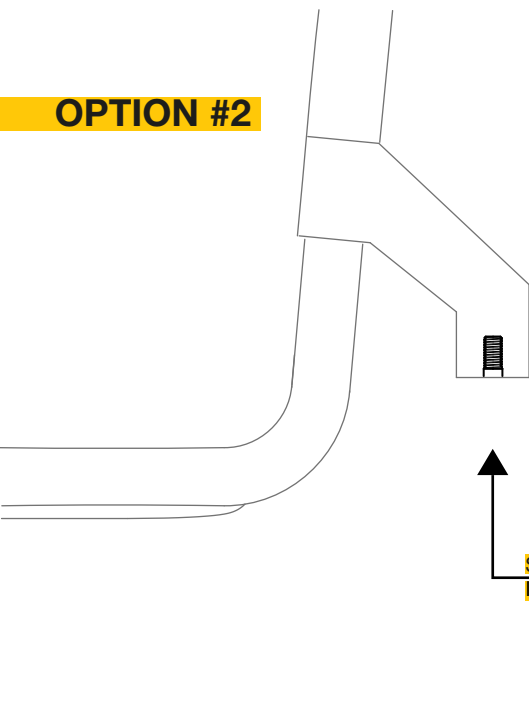
STRUMENTI NECESSARI



REMOVE THE THREADED PIN

RIMUOVERE IL PERNO FILETTATO

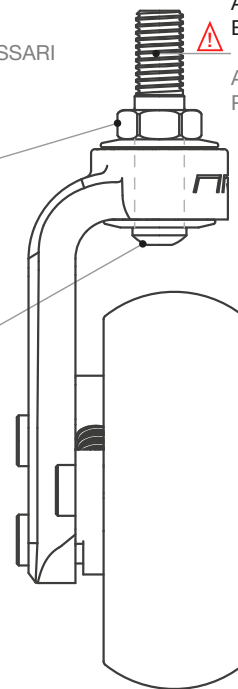
OPTION #2



Screw the Smooth in the threaded bushing
Inserisci Smooth nel perno da 12,7mm

TOOLS NEEDED

STRUMENTI NECESSARI



APPLY THREADLOCKER
BEFORE SCREWING

APPLICARE FRENAFILETTI
PRIMA DI AVVITARE

ARIA WHEELS SRL

Registered Office_ Via della Divisione Torino, 92 00143 Roma - Italy

Production Dept_ Via A.Volta, 7/B 36030 Costabissara (VI) - Italy

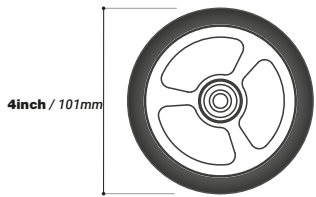
VAT IT 12848301003 | tel. +39 04441322533

www.ariawheels.com | info@ariawheels.com

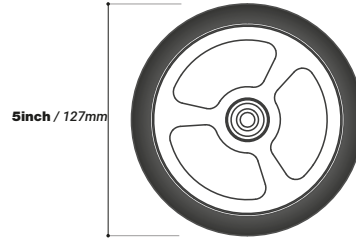
s///ooth[®]

COMPATIBILITY WITH THE ARIA[®] PRODUCTS COMPATIBILITA' CON I PRODOTTI ARIA[®]

STANDARD FRAME TELAIO STANDARD

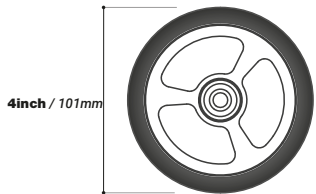


SHF480	max KHL400
SHF490	max KHL410
SHF500	max KHL420
SHF510	max KHL430
SHF520	max KHL440

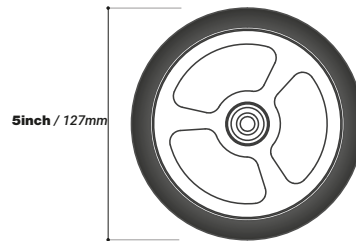


SHF490	max KHL380
SHF500	max KHL390
SHF510	max KHL400
SHF520	max KHL410
SHF530	max KHL420

LOWERED FRAME TELAIO BASSATO



SHF450	max KHL360
SHF460	max KHL370
SHF470	max KHL380
SHF480	max KHL390
SHF490	max KHL400



SHF460	max KHL340
SHF470	max KHL350
SHF480	max KHL360
SHF490	max KHL370
SHF500	max KHL380