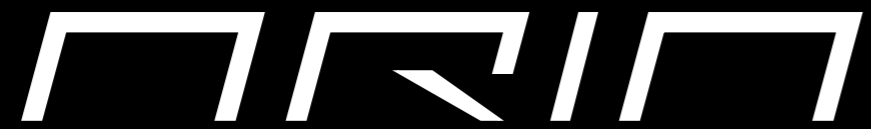


NIRIN

***SPARE
PARTS***

2024 REV0



SPARE PARTS

ACCESSORI DB

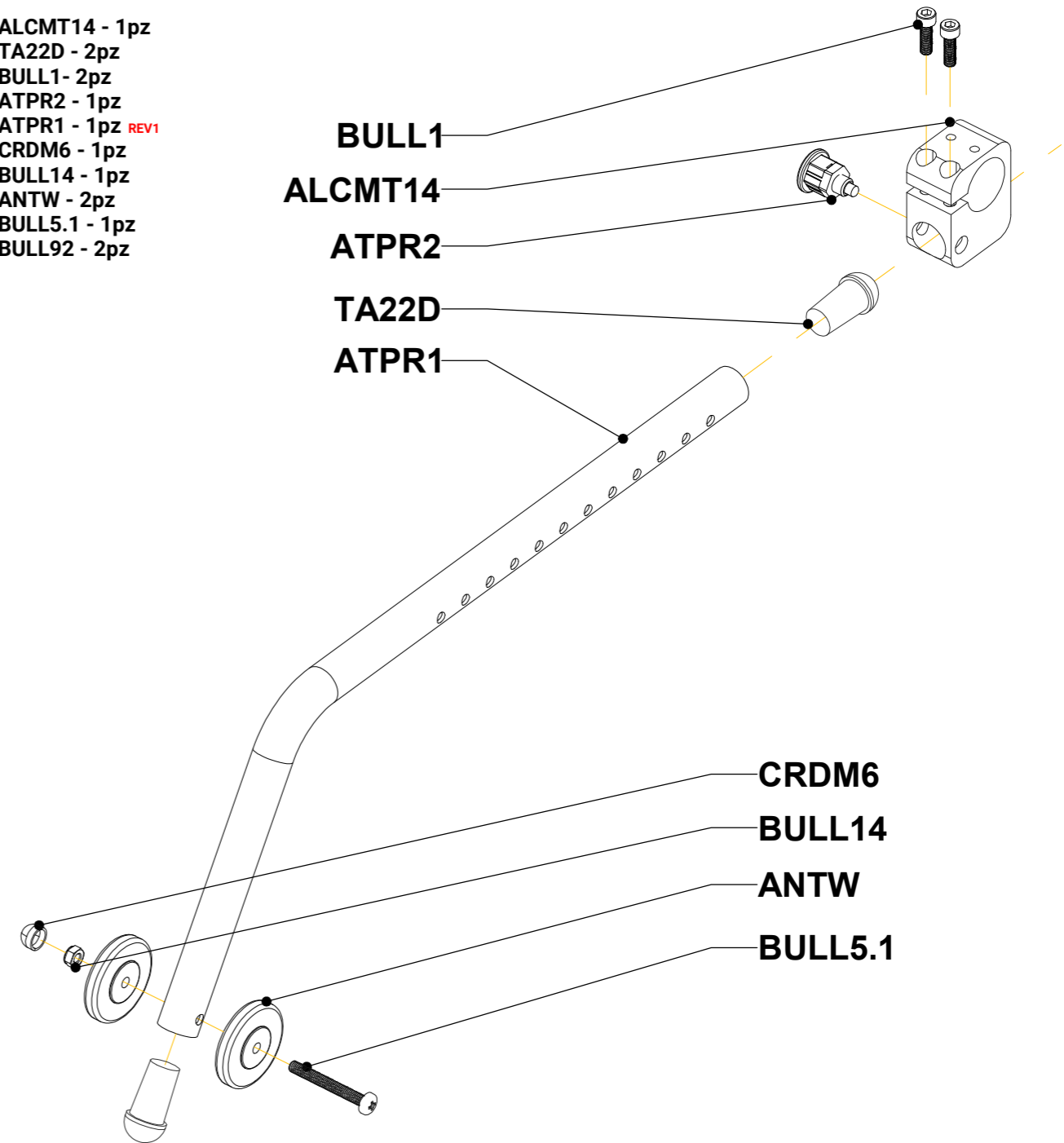
ACCESSORIES / BOM

2024 REV0

ATPR

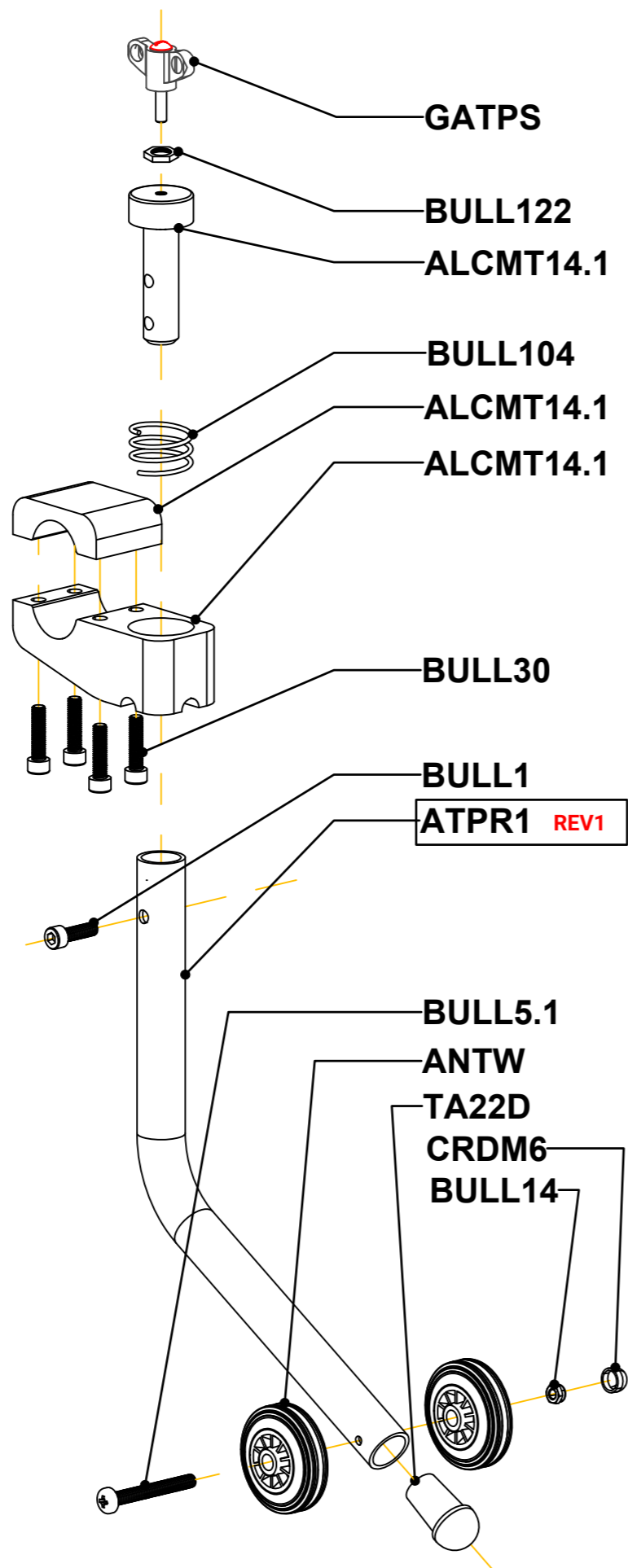
atpr

- ALCMT14 - 1pz
- TA22D - 2pz
- BULL1 - 2pz
- ATPR2 - 1pz
- ATPR1 - 1pz REV1
- CRDM6 - 1pz
- BULL14 - 1pz
- ANTW - 2pz
- BULL5.1 - 1pz
- BULL92 - 2pz



ATPRS

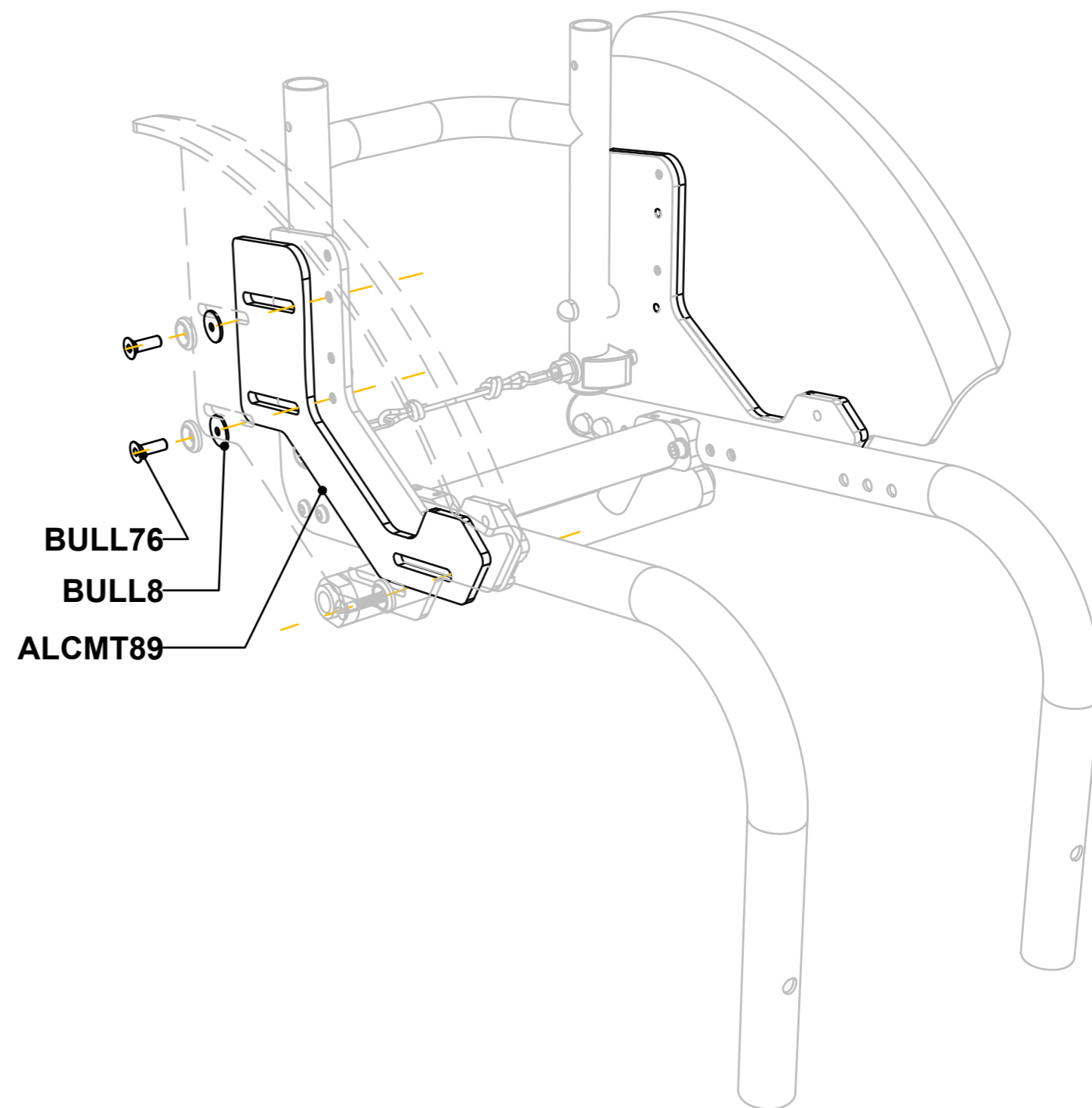
- ALCMT14.1 - 1pz (composto da 3 elementi)
- BULL122 - 1pz
- GATPS - 1pz
- TA22D - 1pz
- BULL1 - 1pz
- BULL30 - 4pz
- ATPR1 - 1pz REV1
- BULL104 - 1pz
- ANTW - 2pz
- BULL 5.1 - 1pz
- BULL14 - 1pz
- CRDM6 - 1pz



GRWKID

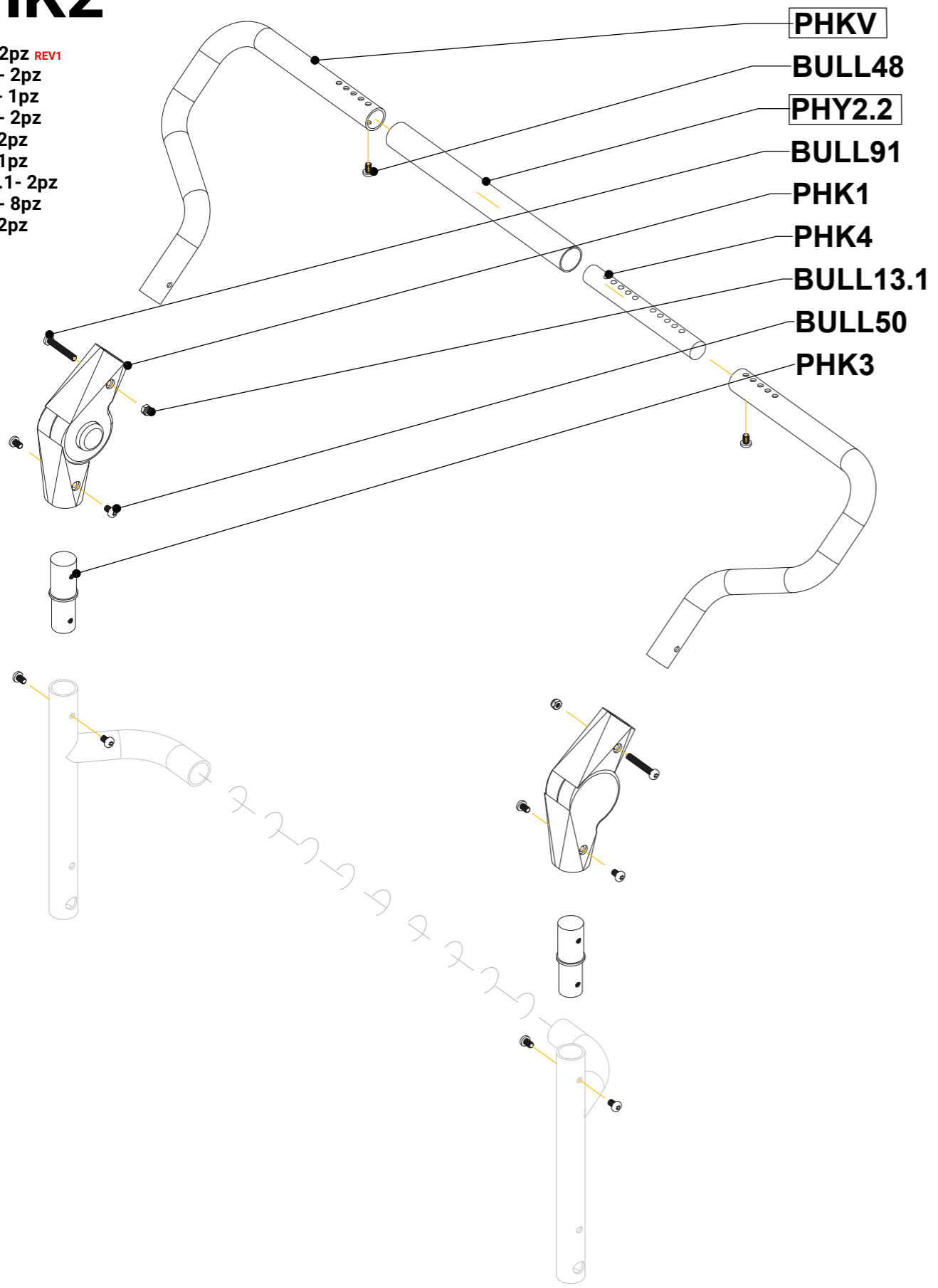
grwkid

- BULL76- 4pz
- BULL8 - 4pz
- ALCMT89- 2pz



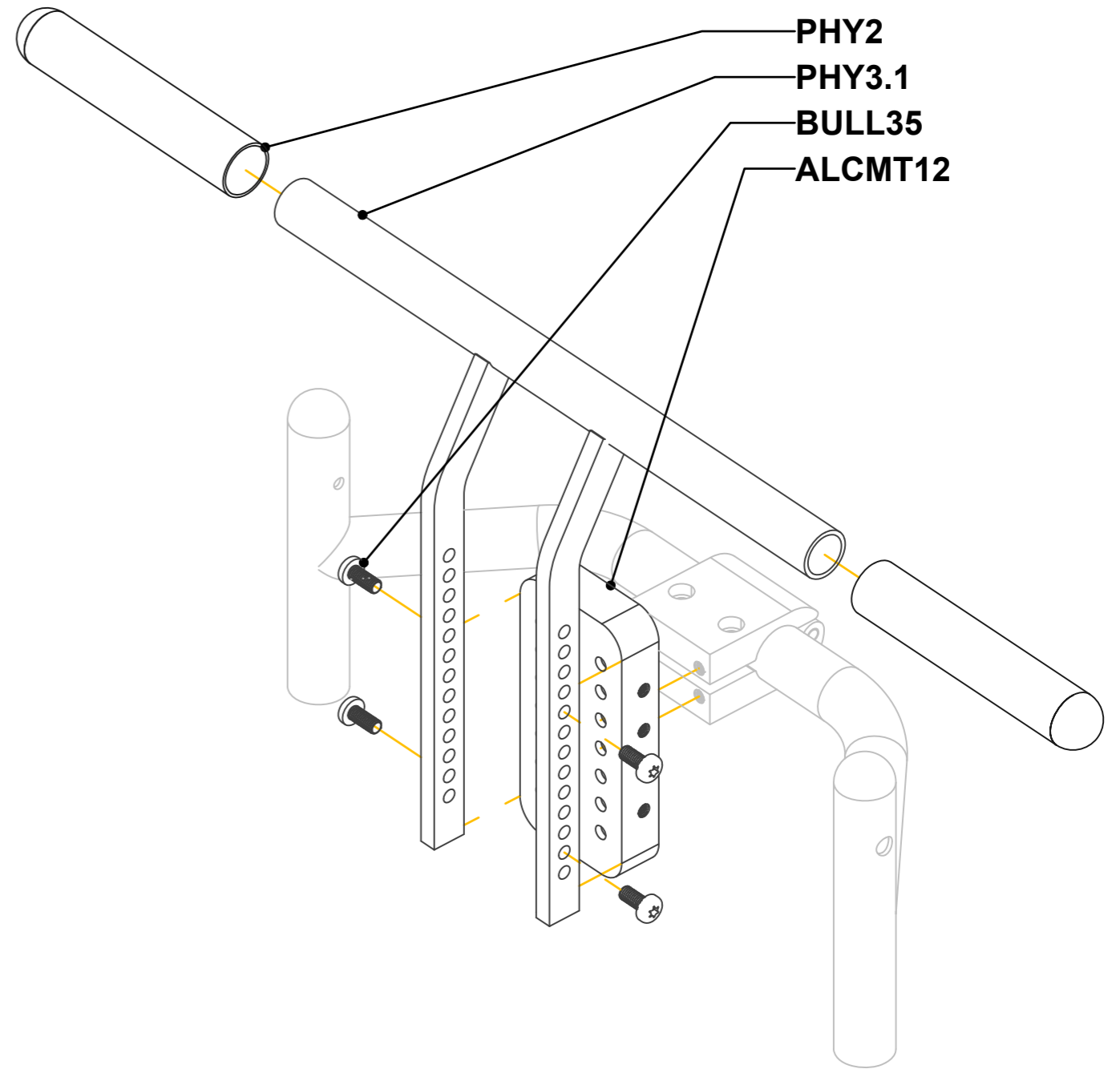
PHK2

- PHKV - 2pz **REV1**
- BULL48- 2pz
- PHY2.2- 1pz
- BULL91- 2pz
- PHK1 - 2pz
- PHK4 - 1pz
- BULL13.1- 2pz
- BULL50- 8pz
- PHK3 - 2pz



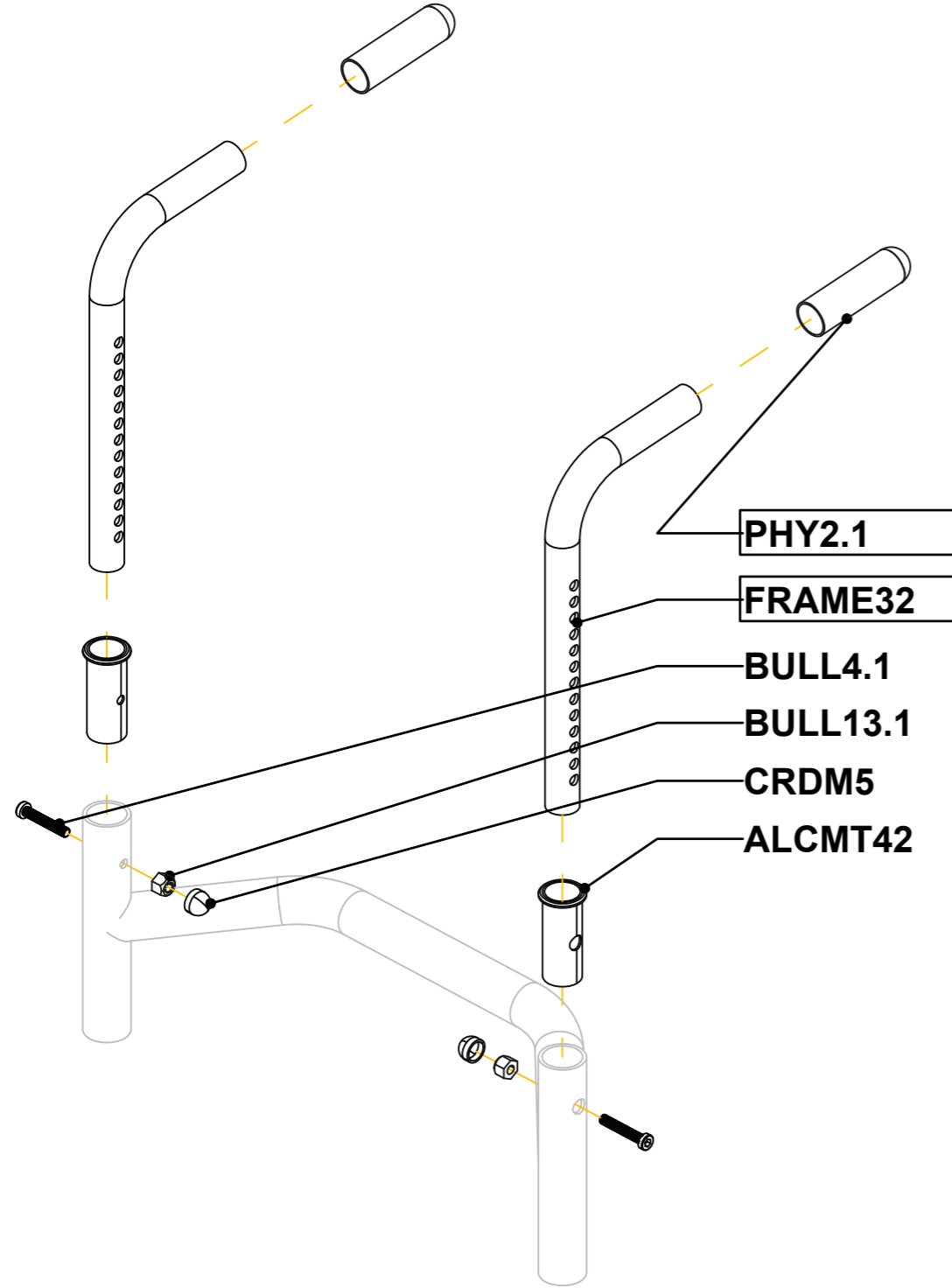
PHY

- PHY2 - 2pz
- PHY3.1- 1pz
- BULL35- 4pz
- ALCMT12



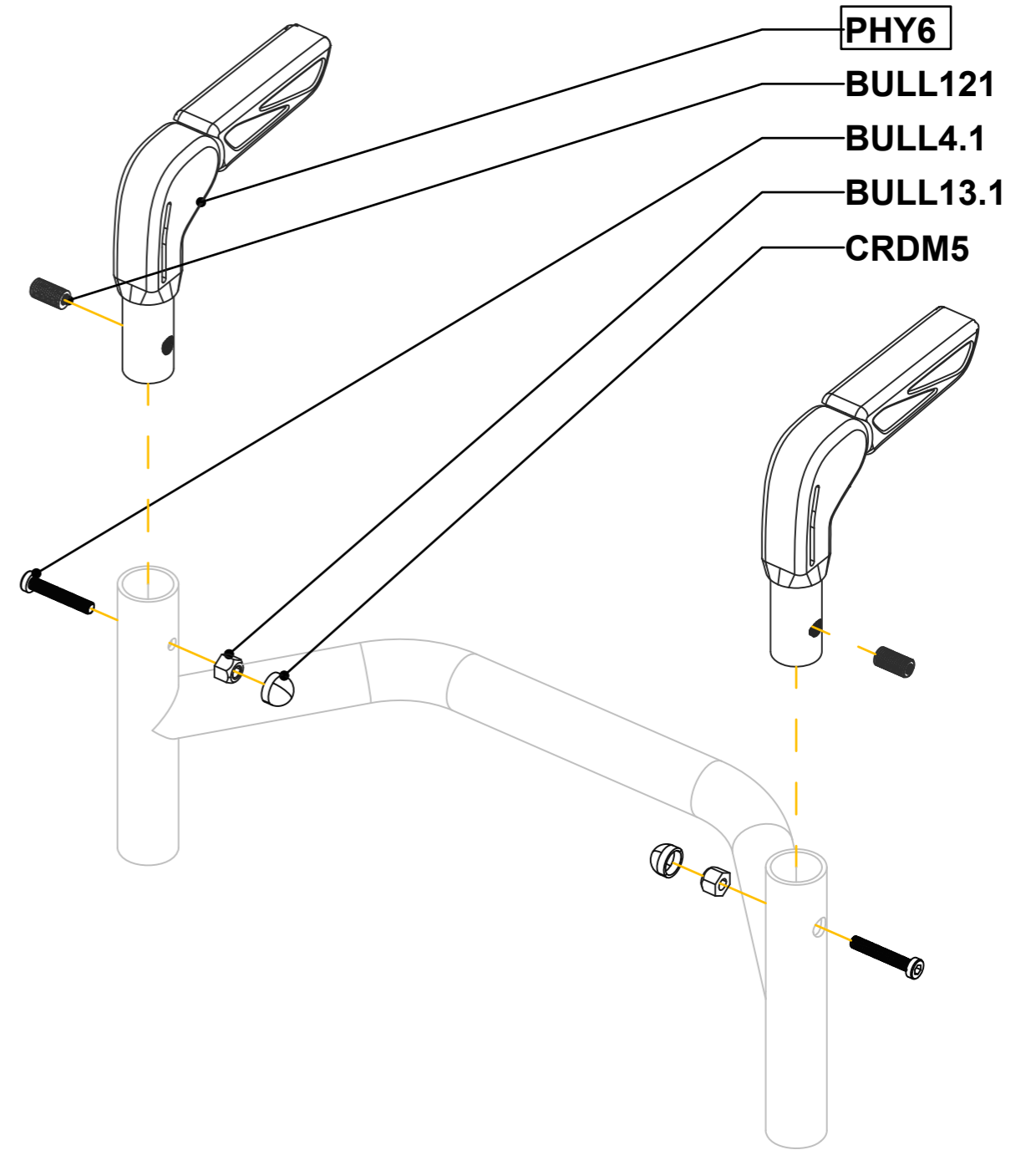
PHY1

- FRAME32 - 2pz
- PHY2.1 - 2pz
- ALCMT42- 2pz
- BULL4.1- 2pz
- BULL13.1 - 2pz
- CRDM5 - 2pz



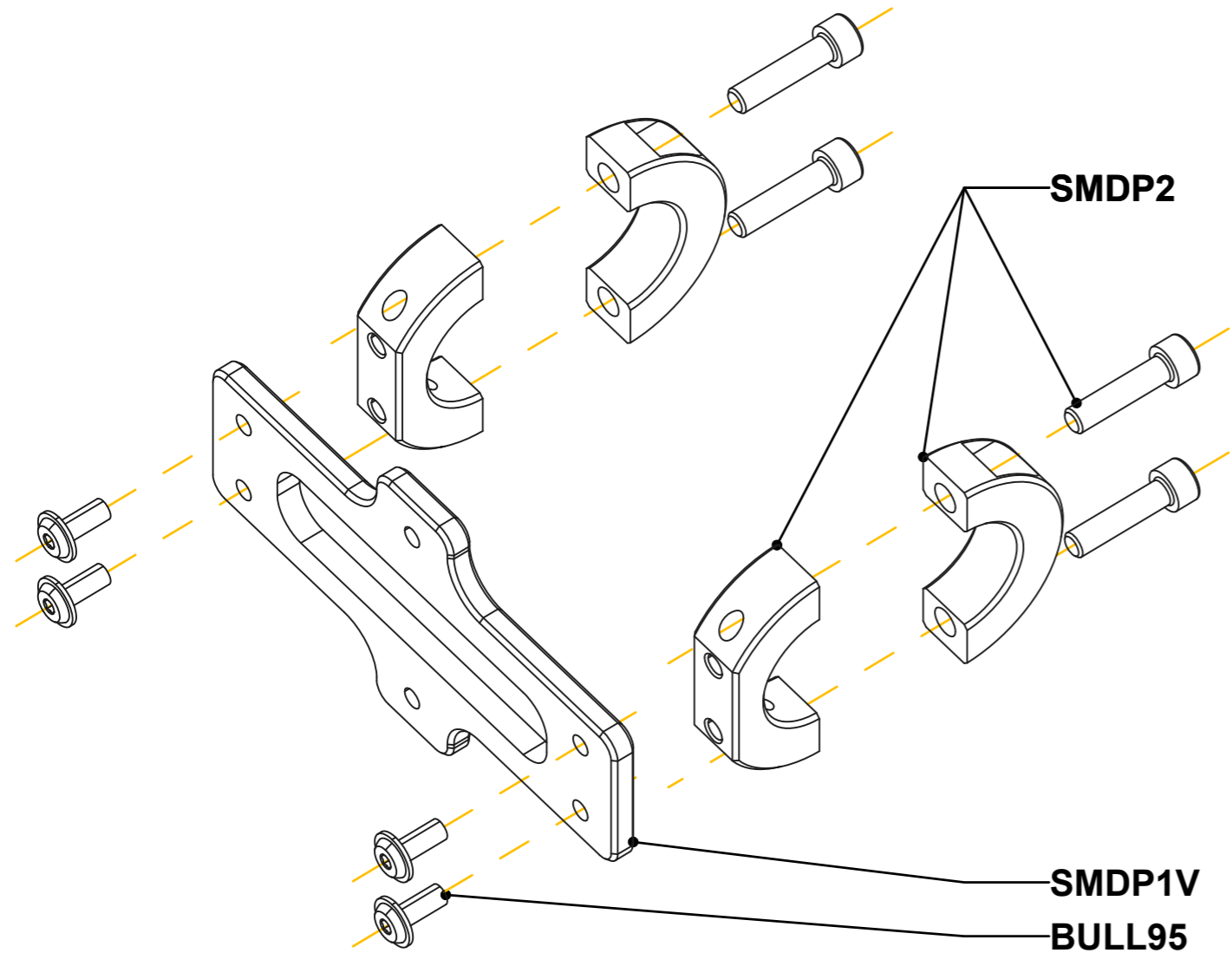
PHY7

- PHY6 - 2pz
- BULL121 - 2pz
- BULL4.1- 2pz
- BULL13.1 - 2pz
- CRDM5 - 2pz



SMDC

SMDP1V - 1pz
SMDP2 - 2pz
BULL95 - 4pz



NRIN

SPARE PARTS

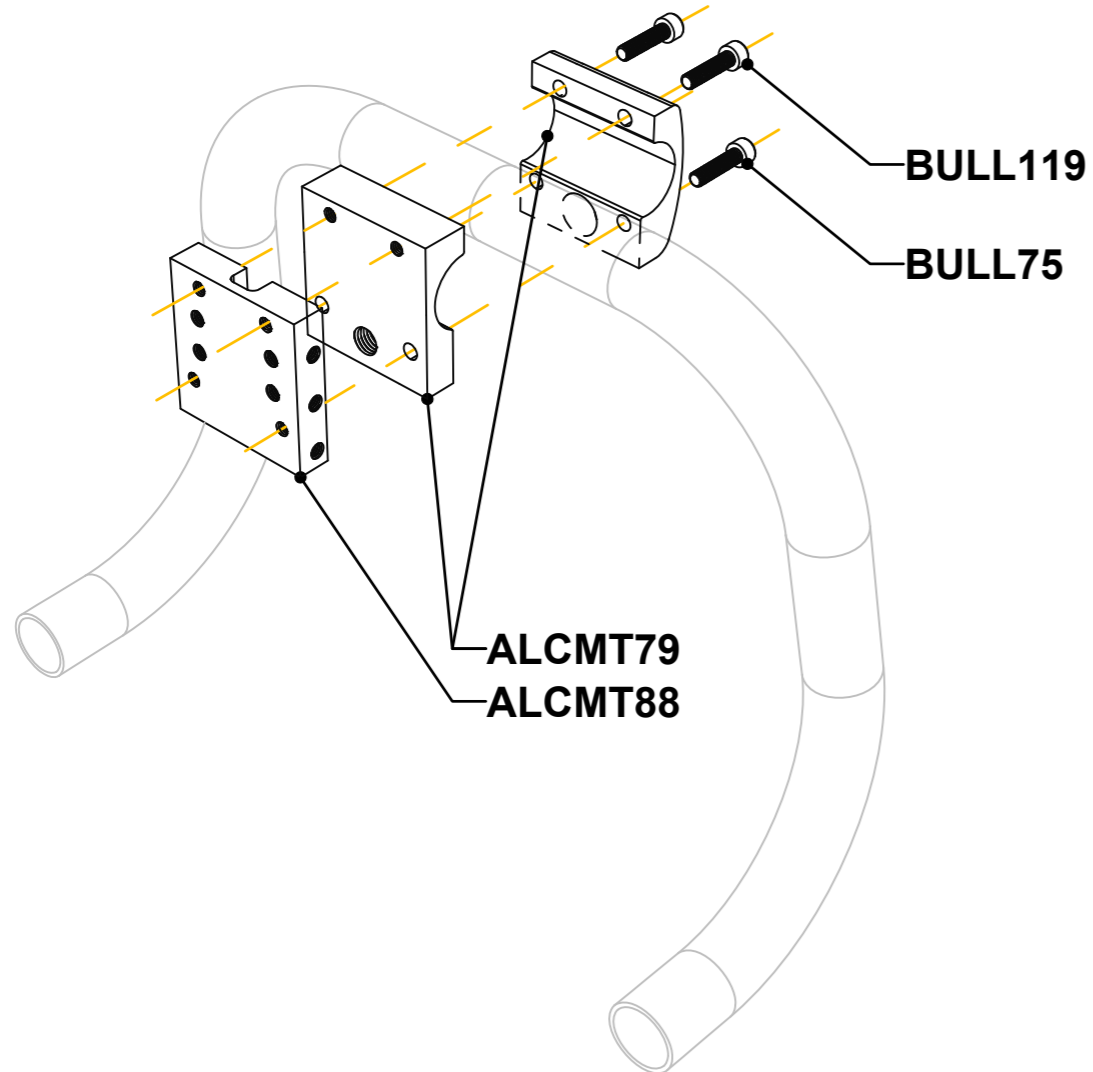
SISTEMA SCHIENALE DB

BACK SYSTEMS / BOM

BKR1F

Schienale posturale fisso per 1.0 V22

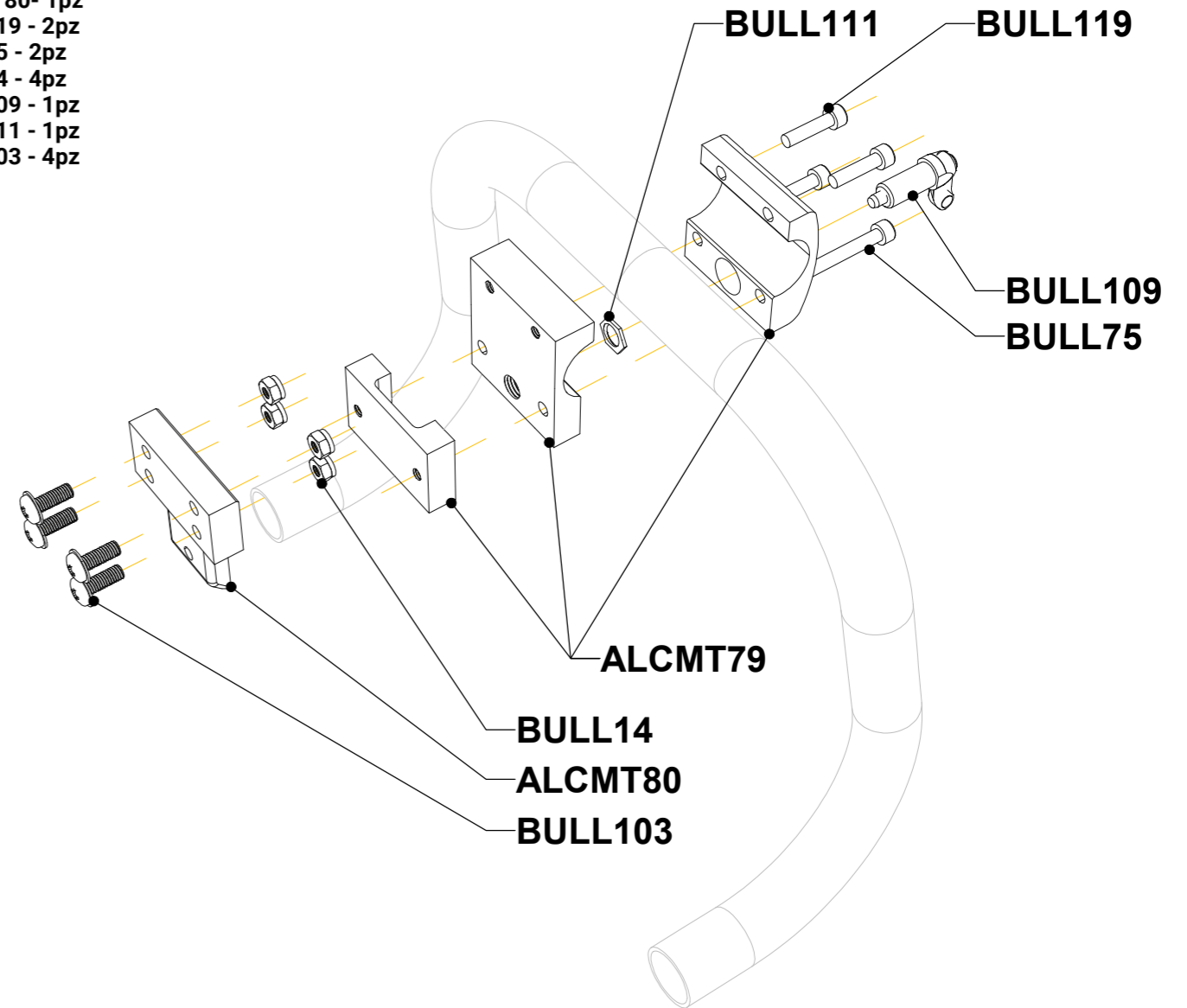
ALCMT79 - 1pz
ALCMT88 - 1pz
BULL75 - 2pz
BULL119 - 2pz



BKR1R

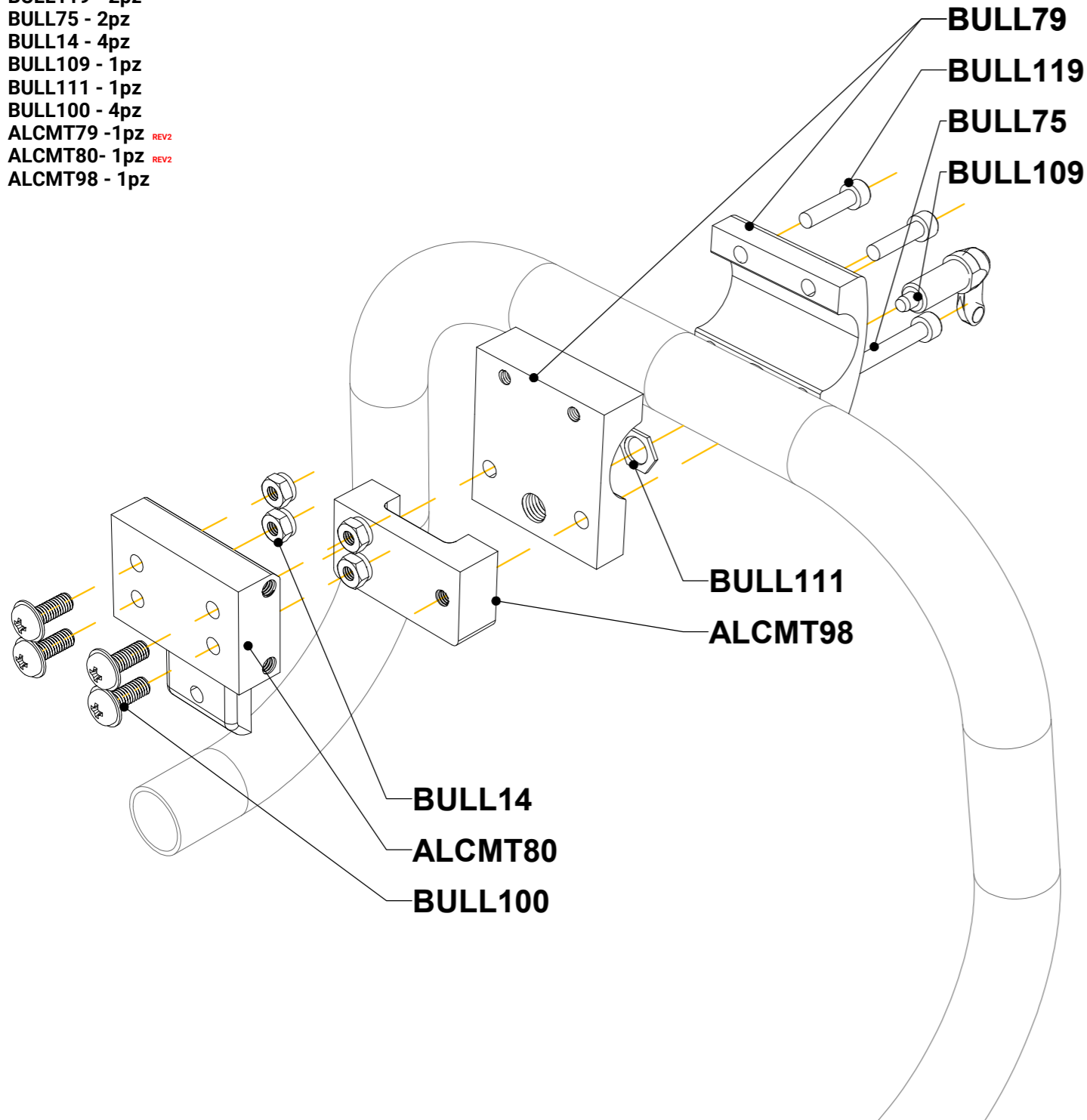
Schienale posturale removibile per 1.0 V22

ALCMT79 - 1pz
ALCMT80 - 1pz
BULL119 - 2pz
BULL75 - 2pz
BULL14 - 4pz
BULL109 - 1pz
BULL111 - 1pz
BULL103 - 4pz



BKR1R1

- BULL119 - 2pz
- BULL75 - 2pz
- BULL14 - 4pz
- BULL109 - 1pz
- BULL111 - 1pz
- BULL100 - 4pz
- ALCMT79 - 1pz REV2
- ALCMT80 - 1pz REV2
- ALCMT98 - 1pz

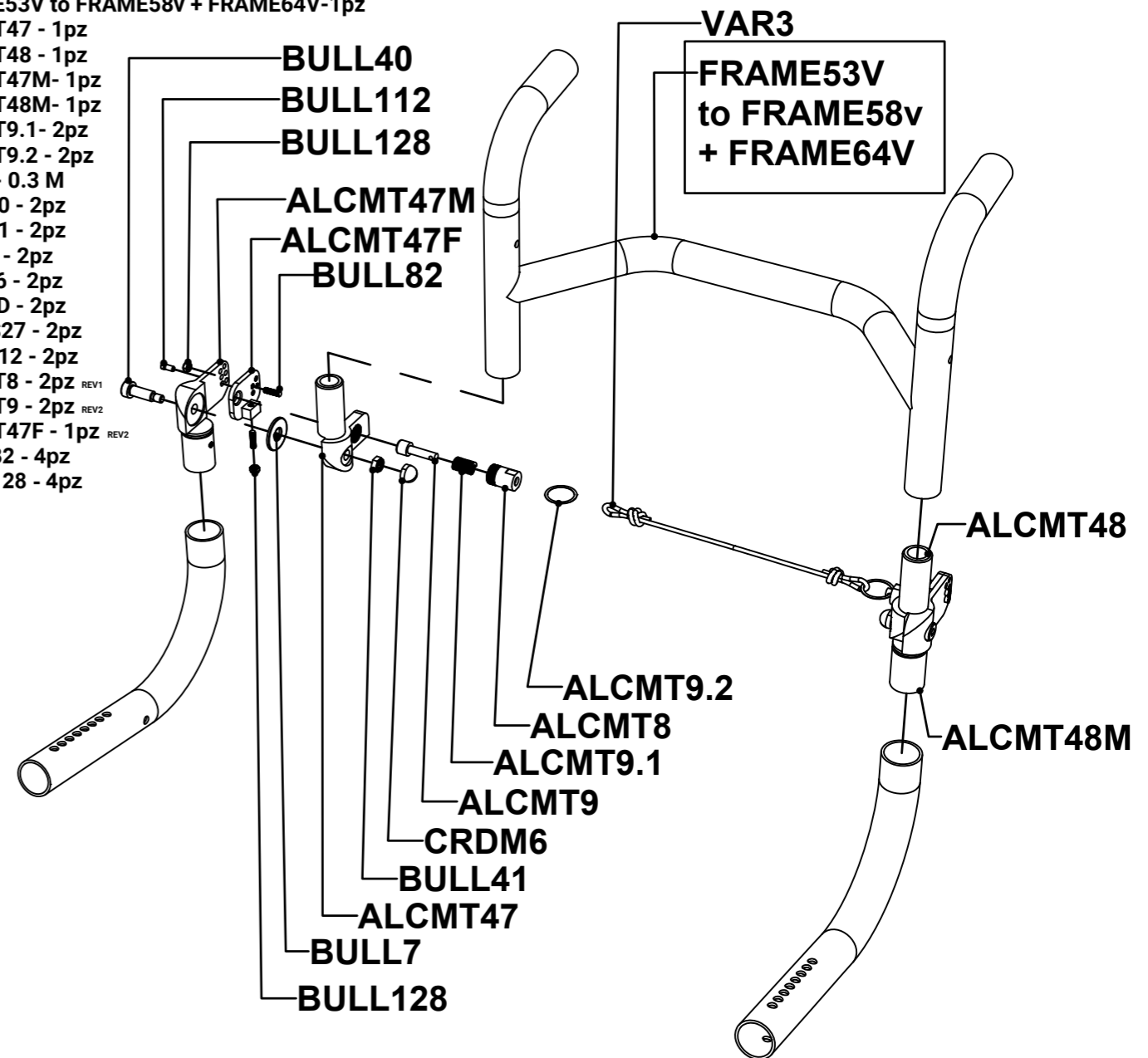


BKRUF

Kit Schienale RICHIUDIBILE per prodotto 2.0AI, Ultra e Speciale

FRAME53V to FRAME58v + FRAME64V-1pz

- ALCMT47 - 1pz
- ALCMT48 - 1pz
- ALCMT47M - 1pz
- ALCMT48M - 1pz
- ALCMT9.1 - 2pz
- ALCMT9.2 - 2pz
- VAR3 - 0.3 M
- BULL40 - 2pz
- BULL41 - 2pz
- BULL7 - 2pz
- CRDM6 - 2pz
- *TA25D - 2pz
- *CONS27 - 2pz
- BULL112 - 2pz
- ALCMT8 - 2pz REV1
- ALCMT9 - 2pz REV2
- ALCMT47F - 1pz REV2
- BULL82 - 4pz
- BULL128 - 4pz

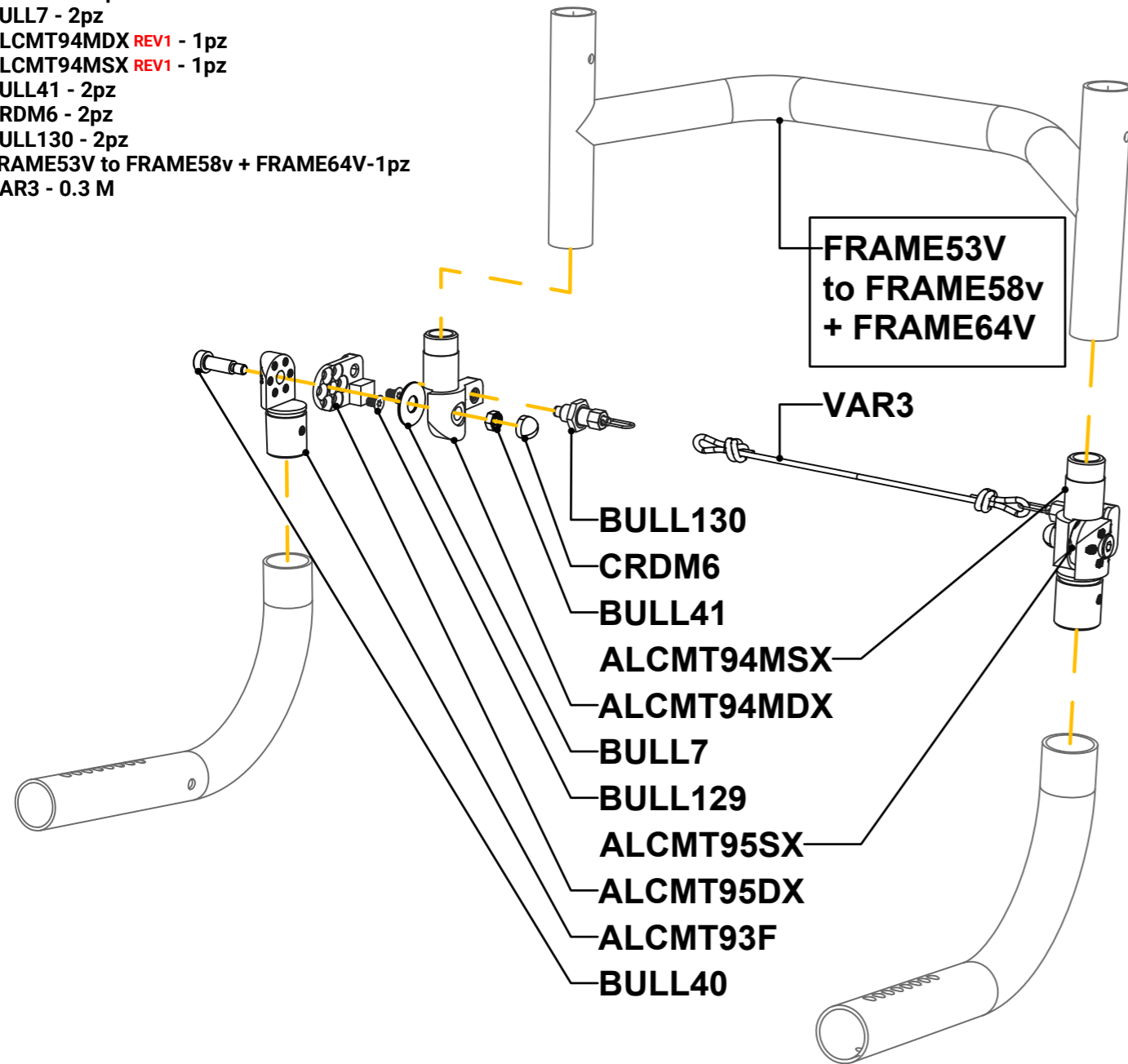


BKRUF1

- BULL40 - 2pz
- ALCMT93F - 2pz
- ALCMT95DX- 1pz
- ALCMT95SX- 1pz
- BULL129 - 4pz
- BULL7 - 2pz
- ALCMT94MDX **REV1** - 1pz
- ALCMT94MSX **REV1** - 1pz
- BULL41 - 2pz
- CRDM6 - 2pz
- BULL130 - 2pz
- FRAME53V to FRAME58v + FRAME64V-1pz
- VAR3 - 0.3 M

Caratteristiche (es. Taglie, Colori, ...):

Larghezza seduta (SW)	SW340
Larghezza seduta (SW)	SW360
Larghezza seduta (SW)	SW380
Larghezza seduta (SW)	SW400
Larghezza seduta (SW)	SW420
Larghezza seduta (SW)	SW440
Larghezza seduta (SW)	SW460



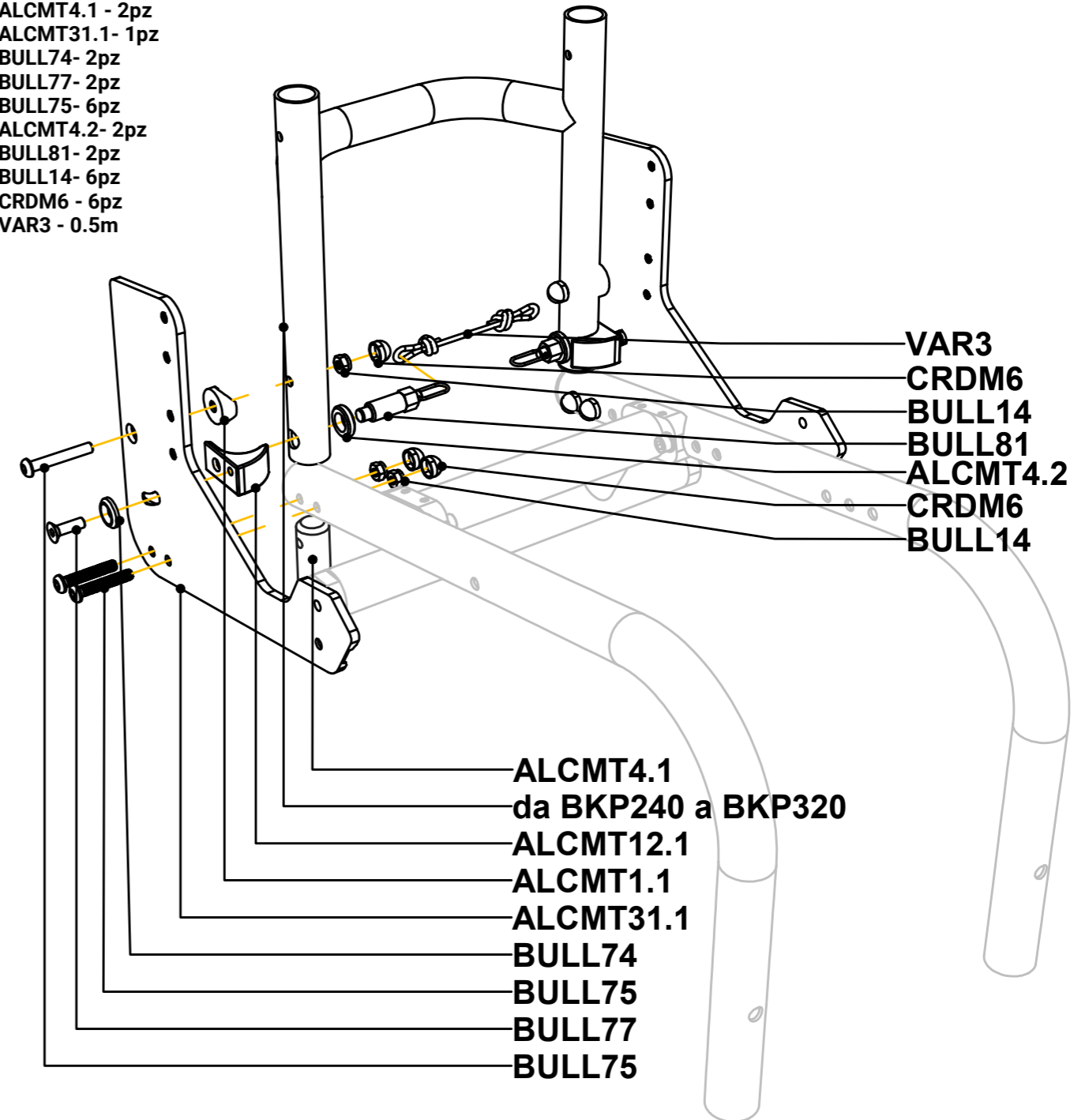
BKRUK

SCHIENALE RICHIUDIBILE KID

- BKP240 to BKP320 -1pz
- ALCMT1.1- 2pz
- ALCMT12.1- 1pz
- ALCMT4.1 - 2pz
- ALCMT31.1- 1pz
- BULL74- 2pz
- BULL77- 2pz
- BULL75- 6pz
- ALCMT4.2- 2pz
- BULL81- 2pz
- BULL14- 6pz
- CRDM6 - 6pz
- VAR3 - 0.5m

Caratteristiche (es. Taglie, Colori, ...):

Larghezza seduta (SW)	SW240
Larghezza seduta (SW)	SW260
Larghezza seduta (SW)	SW280
Larghezza seduta (SW)	SW300
Larghezza seduta (SW)	SW320

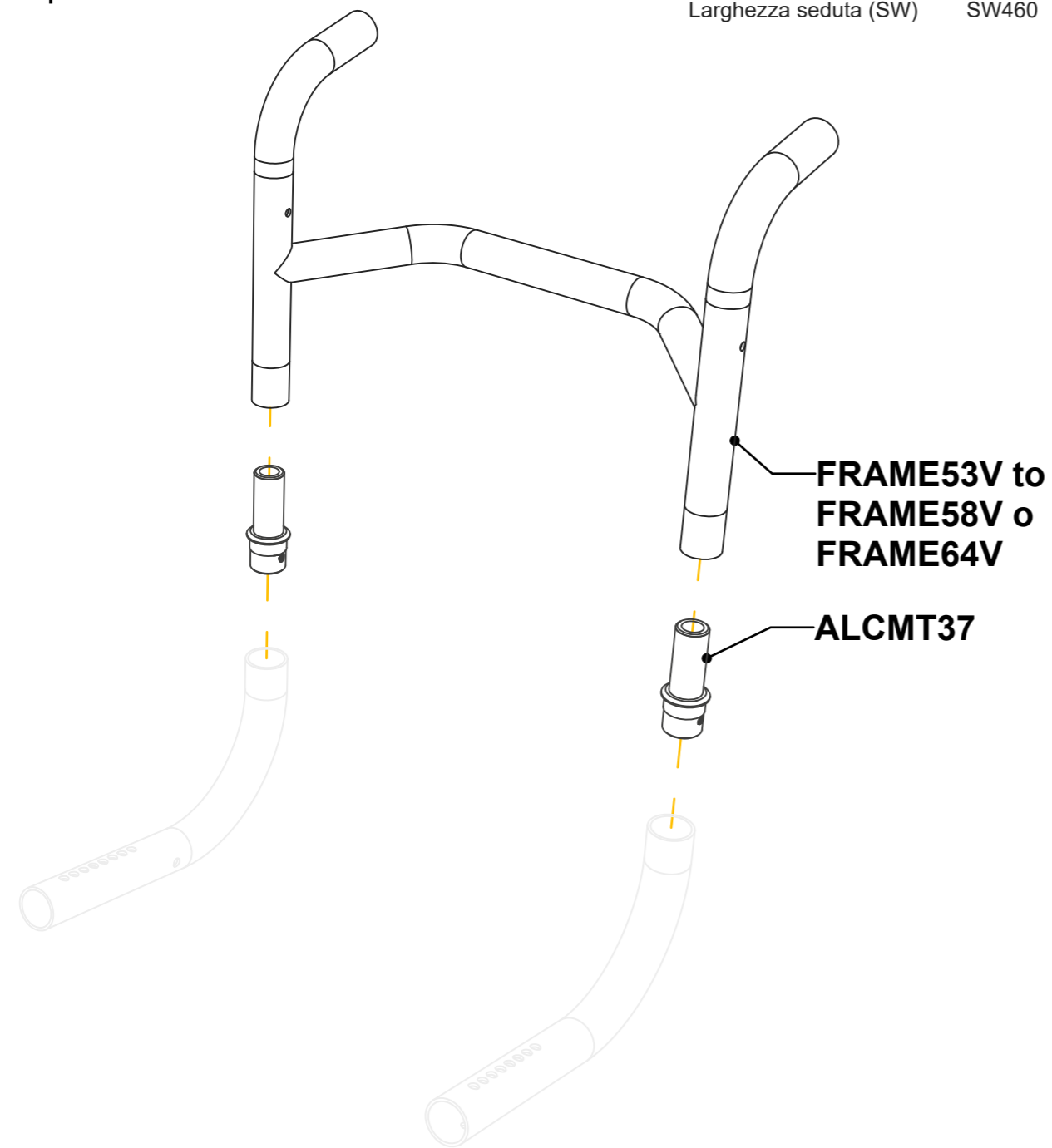


BKRUR

OPZIONE SCHIENALE RICHIUDIBILE

FRAME53V to FRAME58v o FRAME64V -1pz
ALCMT37 - 2pz

Caratteristiche (es. Taglie, Colori, ...):
Larghezza seduta (SW) SW340
Larghezza seduta (SW) SW360
Larghezza seduta (SW) SW380
Larghezza seduta (SW) SW400
Larghezza seduta (SW) SW420
Larghezza seduta (SW) SW440
Larghezza seduta (SW) SW460

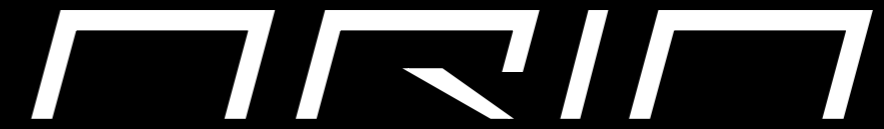
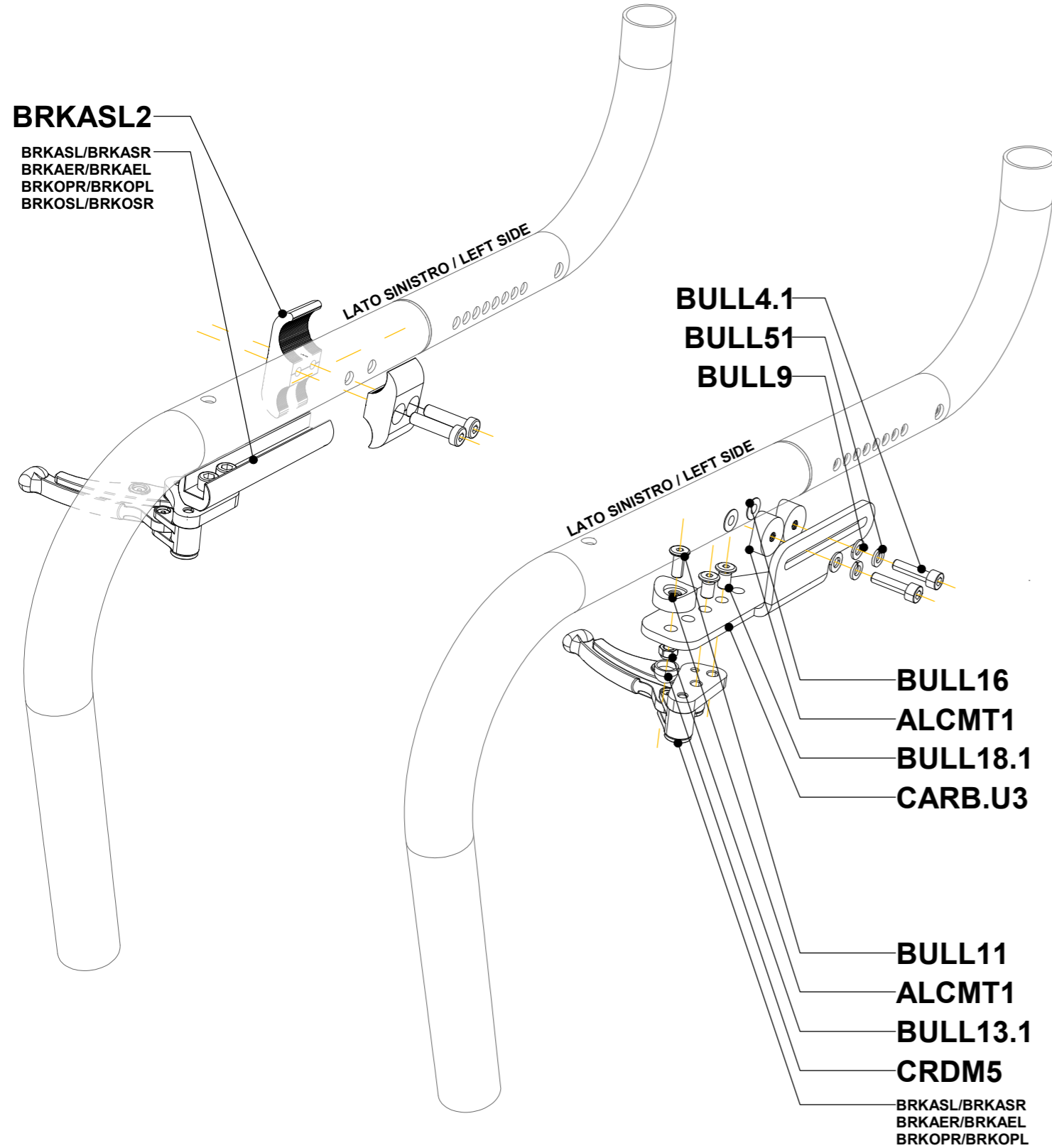


SPARE PARTS

KIT FRENI DB BRAKES / BOM

KITBR

Caratteristiche (es. Taglie, Colori, ...):
Morsetto freni BRKASL2 Morsetto in alluminio
Morsetto freni CARB.U3 Supporto in carbonio
Freni BRKASL/BRKASR - Aria® Scissor lock
Freni BRKAER/BRKAEL - Freni Eagle
Freni BRKOPR/BRKOPL - Freni Push to Lock
Freni BRKOSL/BRKOSR - Freni Scissor Lock *
* NOT AVAILABLE WITH CARB.U3



SPARE PARTS

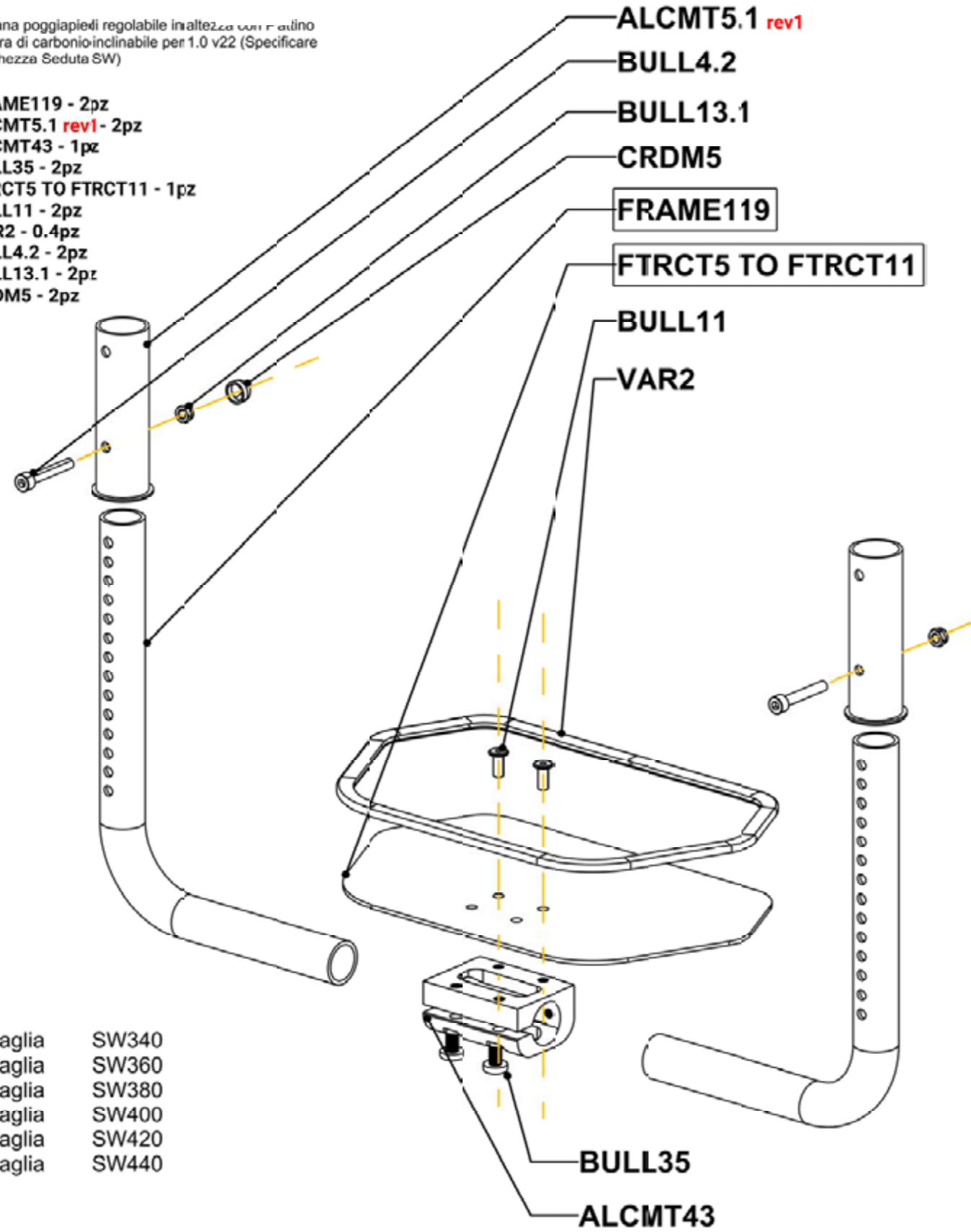
PEDANE POGGIAPIEDI DB

FOOTRESTS / BOM

FOADJ

Pedana poggiatesta regolabile in altezza con filtro in fibra di carbonio-inclinabile per 1.0 v22 (Specificare Larghezza Seduta SW)

- FRAME119 - 2pz
- ALCMT5.1 rev1 - 2pz
- ALCMT43 - 1pz
- BULL35 - 2pz
- FTRCT5 TO FTRCT11 - 1pz
- BULL11 - 2pz
- VAR2 - 0.4pz
- BULL4.2 - 2pz
- BULL13.1 - 2pz
- CRDM5 - 2pz

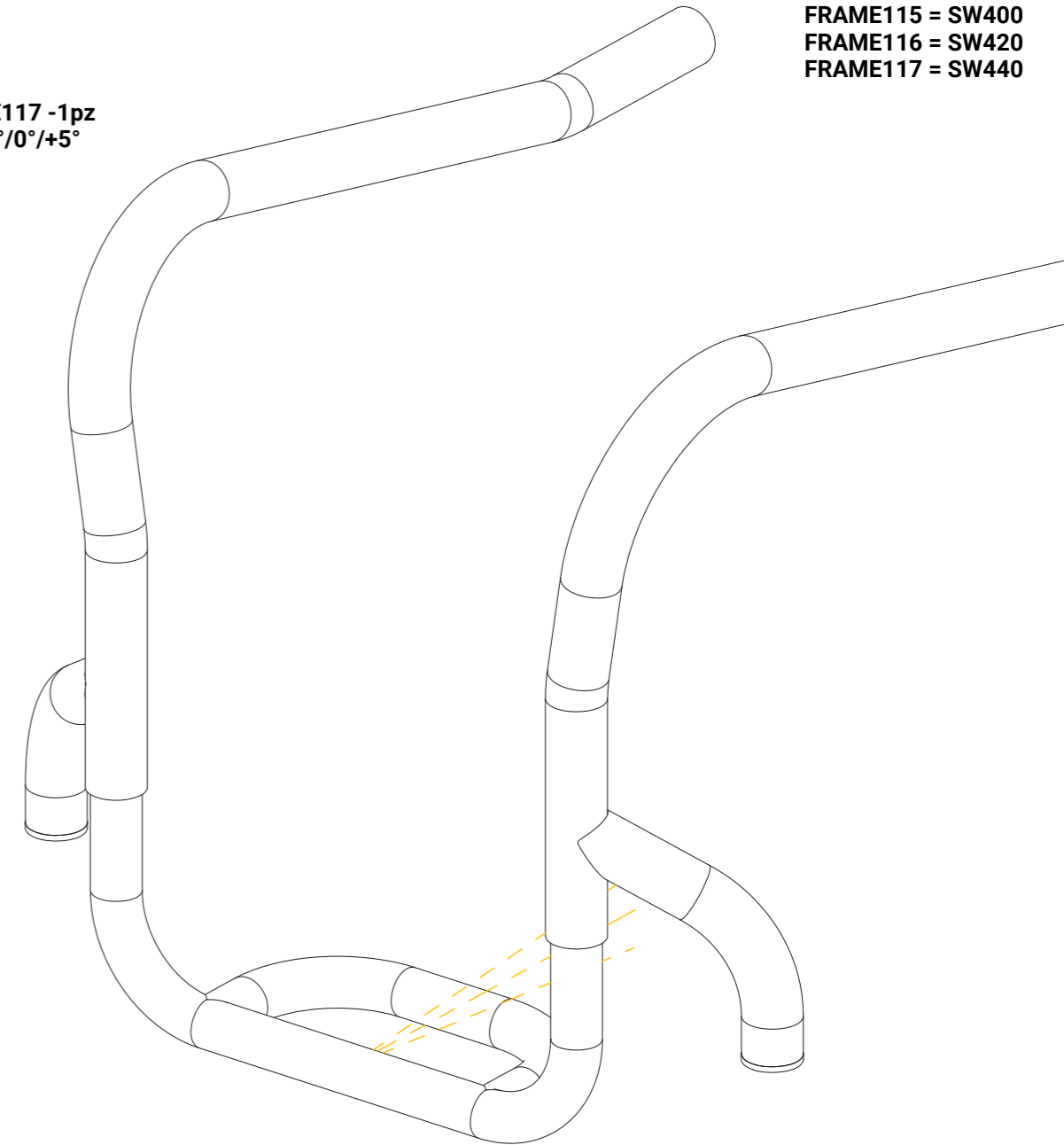


- Taglia SW340
- Taglia SW360
- Taglia SW380
- Taglia SW400
- Taglia SW420
- Taglia SW440

FONOT

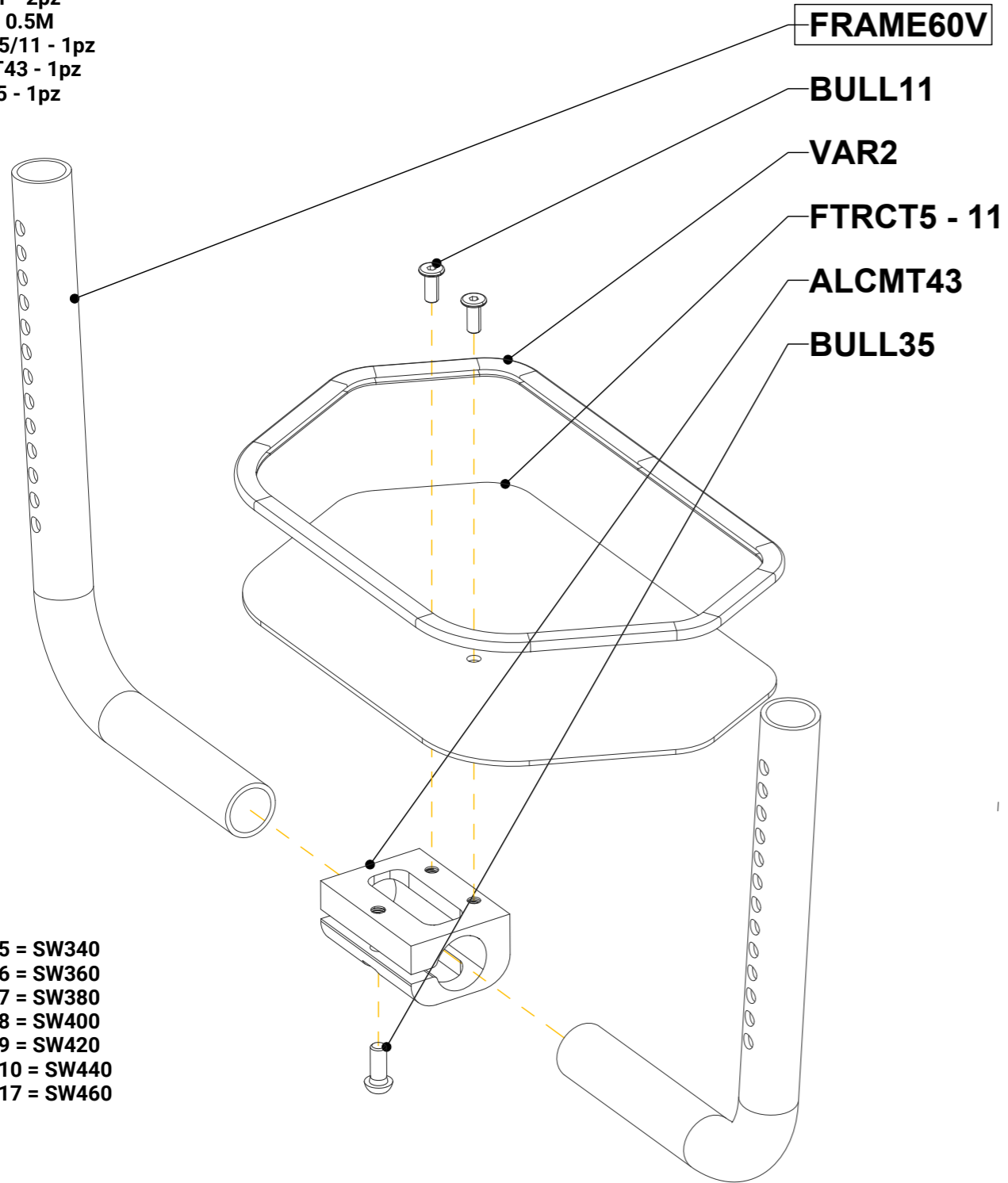
FRAME112 a FRAME117 -1pz
SALDATURA FOA -5°/0°/+5°

- FRAME112 = SW340
- FRAME113 = SW360
- FRAME114 = SW380
- FRAME115 = SW400
- FRAME116 = SW420
- FRAME117 = SW440



FOOTA1

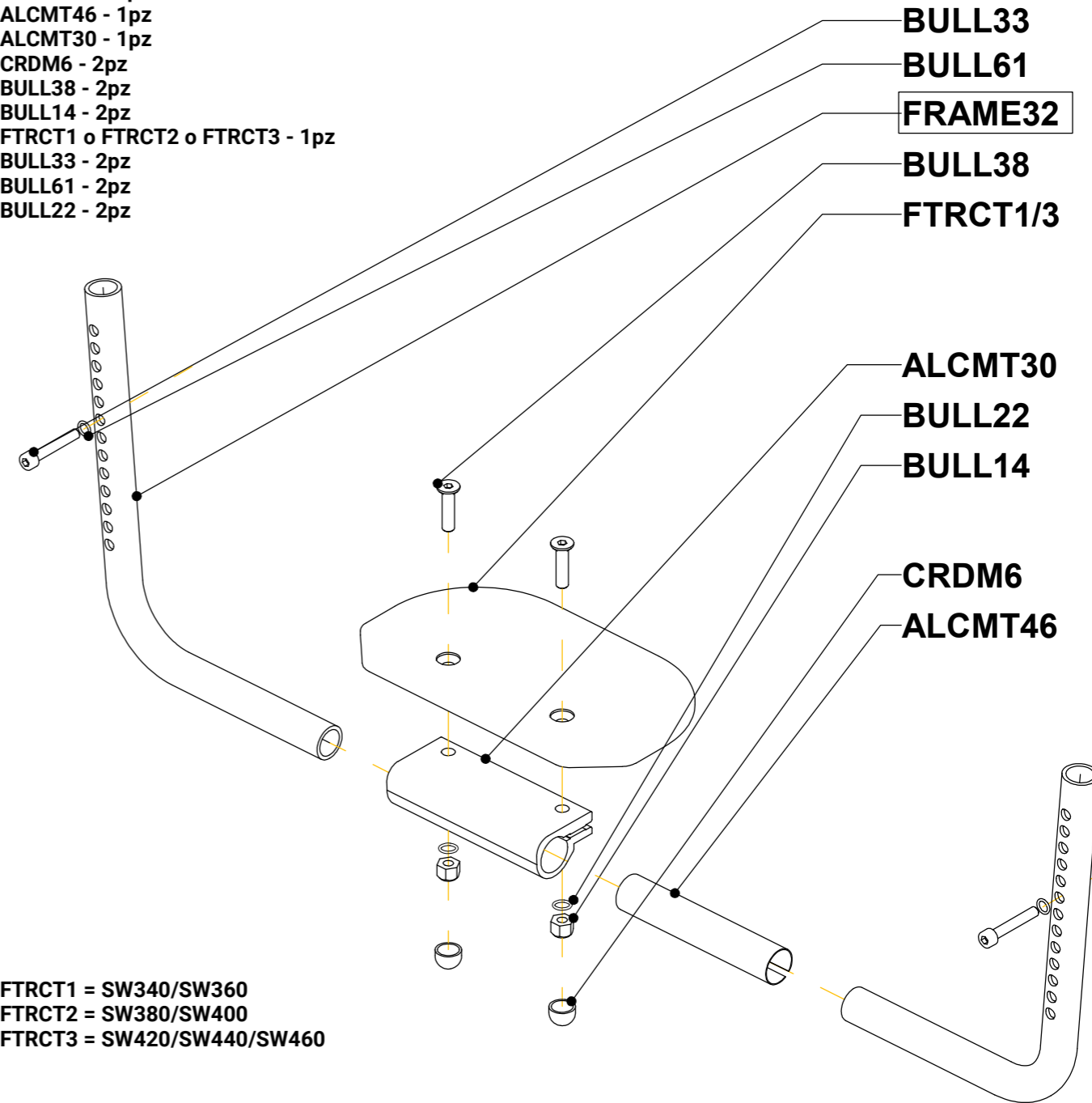
- FRAME60V - 2pz
- BULL11 - 2pz
- VAR2 - 0.5M
- FTRCT5/11 - 1pz
- ALCMT43 - 1pz
- BULL35 - 1pz



- FTRCT5 = SW340
- FTRCT6 = SW360
- FTRCT7 = SW380
- FTRCT8 = SW400
- FTRCT9 = SW420
- FTRCT10 = SW440
- FTRCT17 = SW460

FOOTA2

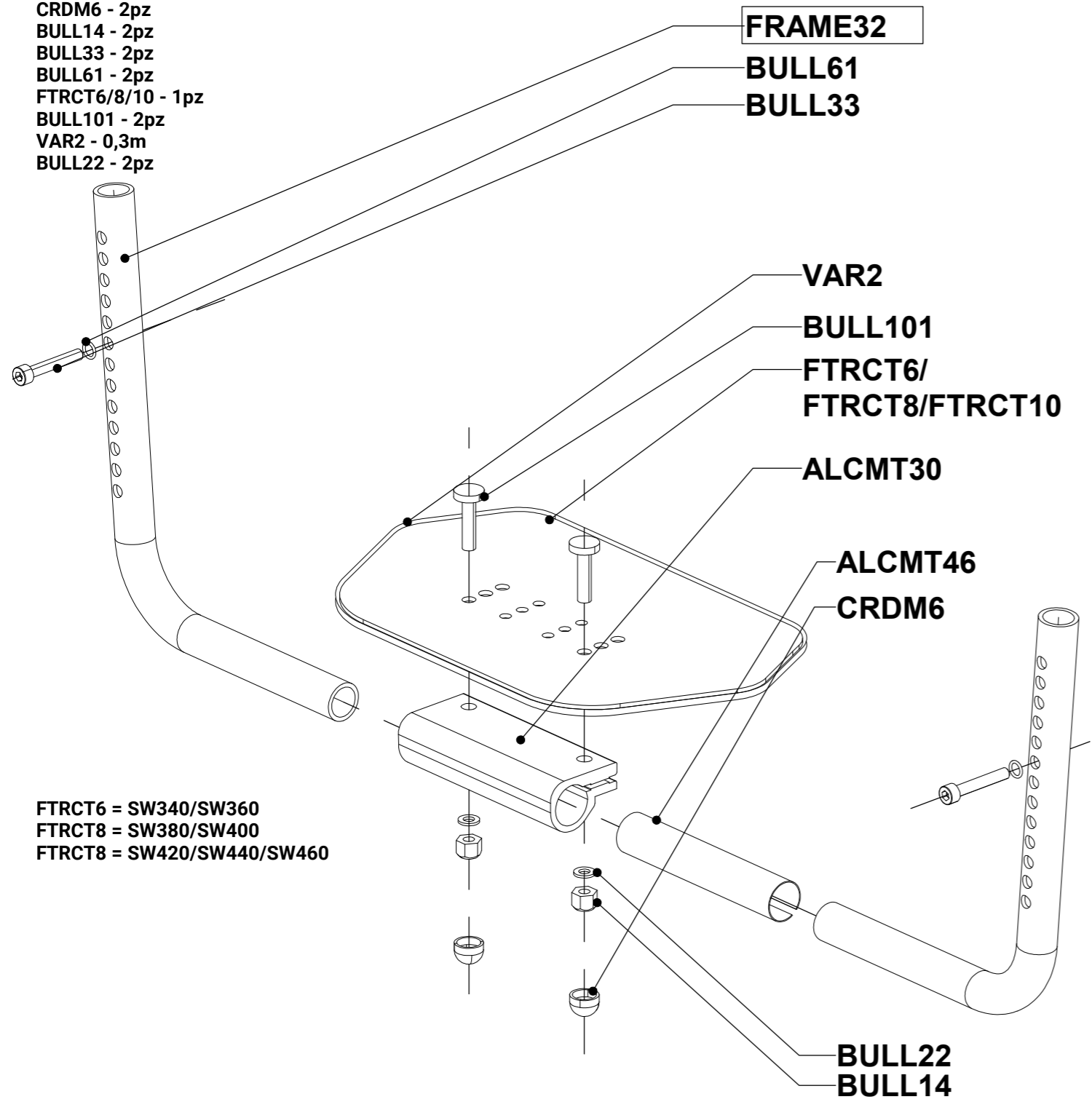
- FRAME32 - 2pz
- ALCMT46 - 1pz
- ALCMT30 - 1pz
- CRDM6 - 2pz
- BULL38 - 2pz
- BULL14 - 2pz
- FTRCT1 o FTRCT2 o FTRCT3 - 1pz
- BULL33 - 2pz
- BULL61 - 2pz
- BULL22 - 2pz



- FTRCT1 = SW340/SW360
- FTRCT2 = SW380/SW400
- FTRCT3 = SW420/SW440/SW460

FOOTA3

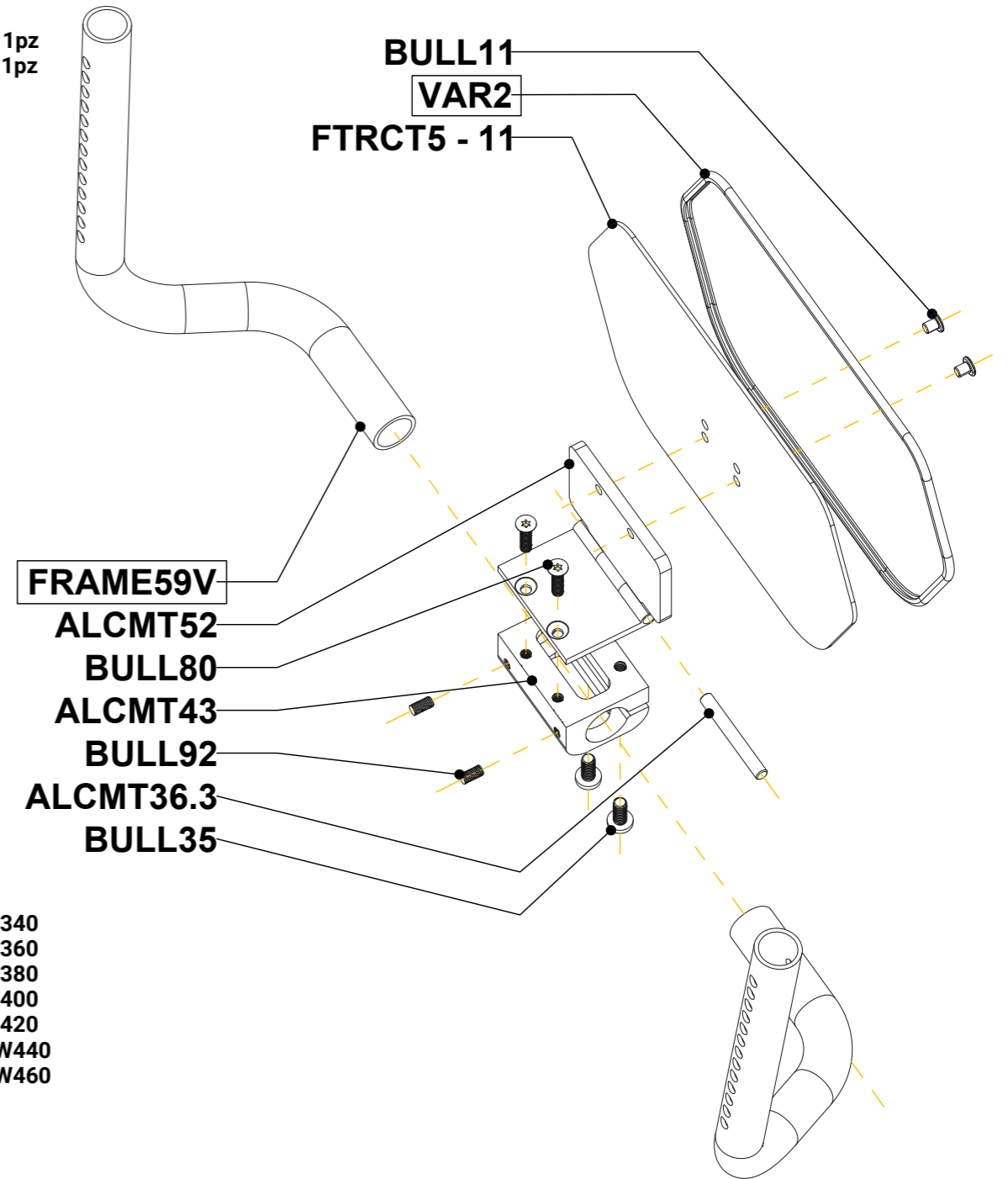
- FRAME32 - 2pz
- ALCMT46 - 1pz
- ALCMT30 - 1pz
- CRDM6 - 2pz
- BULL14 - 2pz
- BULL33 - 2pz
- BULL61 - 2pz
- FTRCT6/8/10 - 1pz
- BULL101 - 2pz
- VAR2 - 0,3m
- BULL22 - 2pz



- FTRCT6 = SW340/SW360
- FTRCT8 = SW380/SW400
- FTRCT8 = SW420/SW440/SW460

FOOTB1

- VAR2 - 0.5 m
- ALCMT43 - 1pz
- FRAME59V - 1pz
- ALCMT52 - 1pz
- BULL80 - 2pz
- BULL11 - 2pz
- FTRCT5 -11 - 1pz
- ALCMT36.3 - 1pz
- BULL92 - 2pz
- BULL35 - 2pz



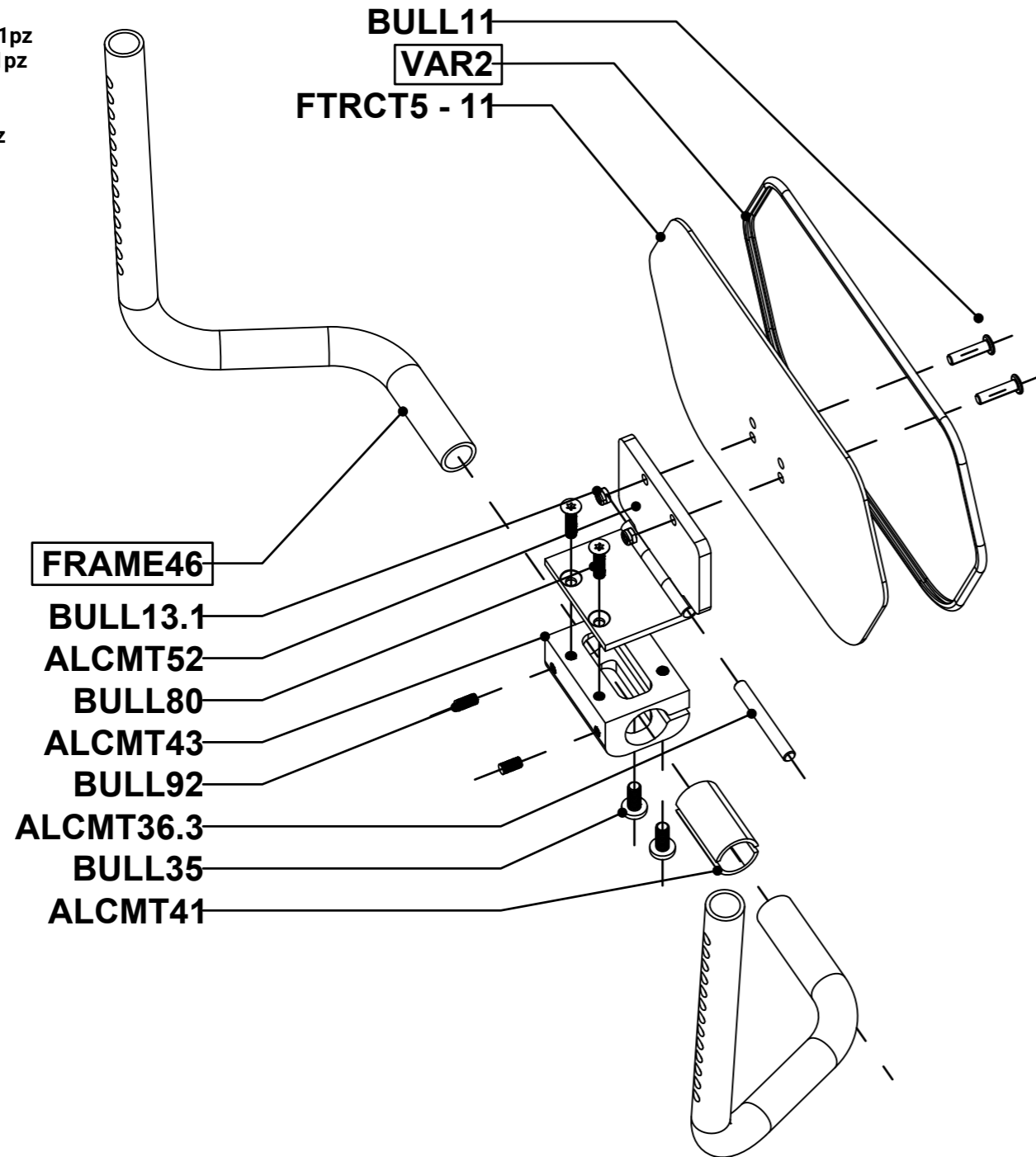
- FTRCT5 = SW340
- FTRCT6 = SW360
- FTRCT7 = SW380
- FTRCT8 = SW400
- FTRCT9 = SW420
- FTRCT10 = SW440
- FTRCT17 = SW460

FOOTFB

- VAR2 - 0.5 m
- ALCMT43 - 1pz
- FRAME46 - 1pz
- ALCMT41 - 2pz
- ALCMT52 - 1pz REV1
- BULL80 - 2pz
- BULL11 - 2pz
- FTRCT5 - 11 - 1pz
- ALCMT36.3 - 1pz
- BULL92 - 2pz
- BULL35 - 2pz
- BULL13.1 - 2pz

Caratteristiche (es. Taglie, Colori, ...):

Larghezza seduta (SW)	SW340	FTRCT5
Larghezza seduta (SW)	SW360	FTRCT6
Larghezza seduta (SW)	SW380	FTRCT7
Larghezza seduta (SW)	SW400	FTRCT8
Larghezza seduta (SW)	SW420	FTRCT9
Larghezza seduta (SW)	SW440	FTRCT10
Larghezza seduta (SW)	SW460	FTRCT11

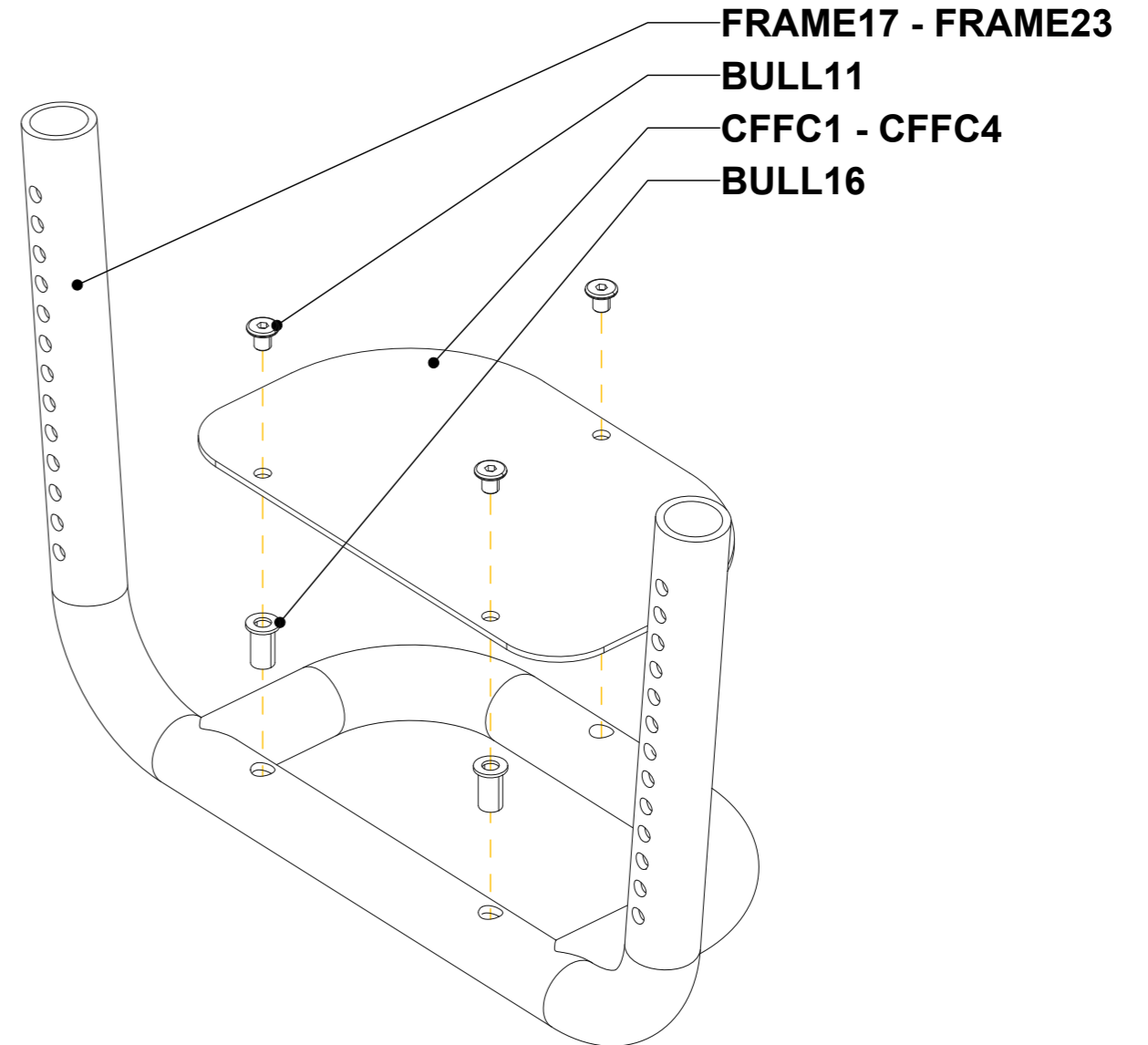


FOOTF1

- FRAME 17 - FRAME23 - 1pz
- CFFC1 - CFFC4 - 1pz
- BULL16 - 3pz
- BULL11 - 3pz

- FRAME23 = SW340
- FRAME22 = SW360
- FRAME18 = SW380
- FRAME17 = SW400
- FRAME21 = SW420
- FRAME19 = SW440
- FRAME20 = SW460

- CFFC1 = SW330-SW340-SW350-SW360
- CFFC2 = SW370-SW380-SW390
- CFFC3 = SW400-SW410-SW420-SW430
- CFFC4 = SW440-SW450



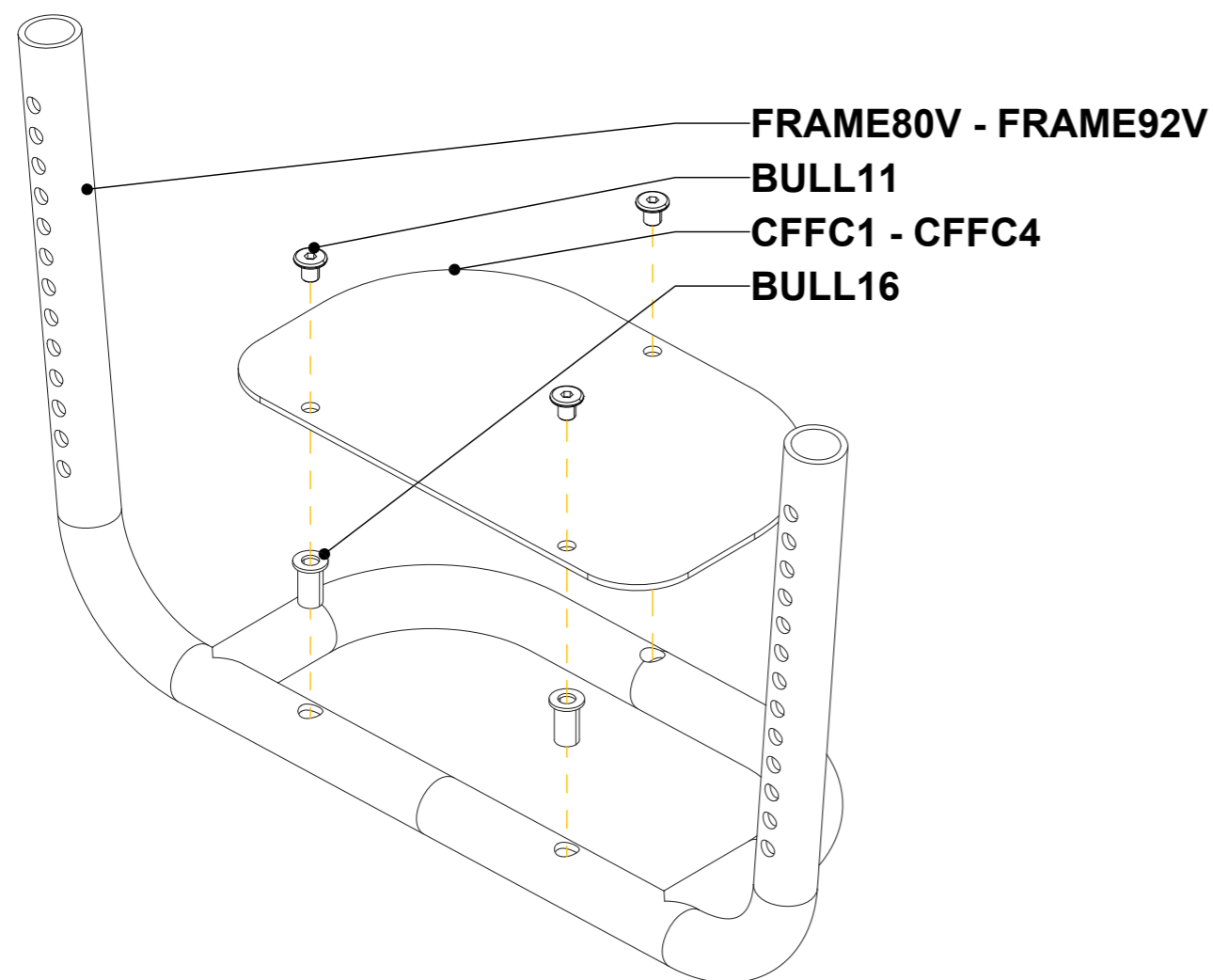
FOOTFU

OPZIONE COPRIPEDANA

FRAME 80V - FRAME92V - 1pz
CFFC1 - CFFC4 - 1pz
BULL16 - 3pz
BULL11 - 3pz

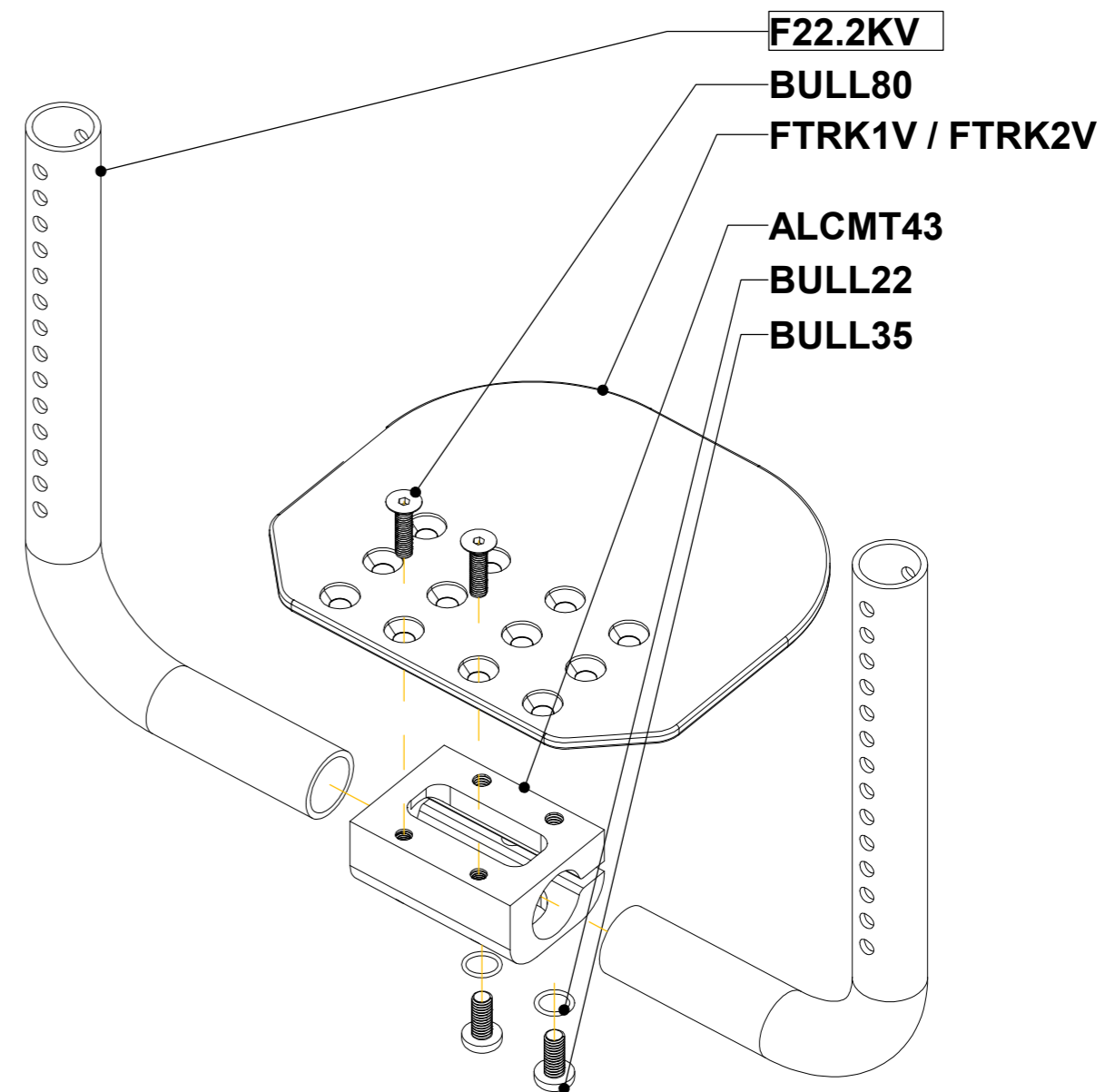
FRAME80V = SW330
FRAME81V = SW340
FRAME82V = SW350
FRAME83V = SW360
FRAME84V = SW370
FRAME85V = SW380
FRAME86V = SW390
FRAME87V = SW400
FRAME88V = SW410
FRAME89V = SW420
FRAME90V = SW430
FRAME91V = SW440
FRAME92V = SW450

CFFC1 = SW330-SW340-SW350-SW360
CFFC2 = SW370-SW380-SW390
CFFC3 = SW400-SW410-SW420-SW430
CFFC4 = SW440-SW450



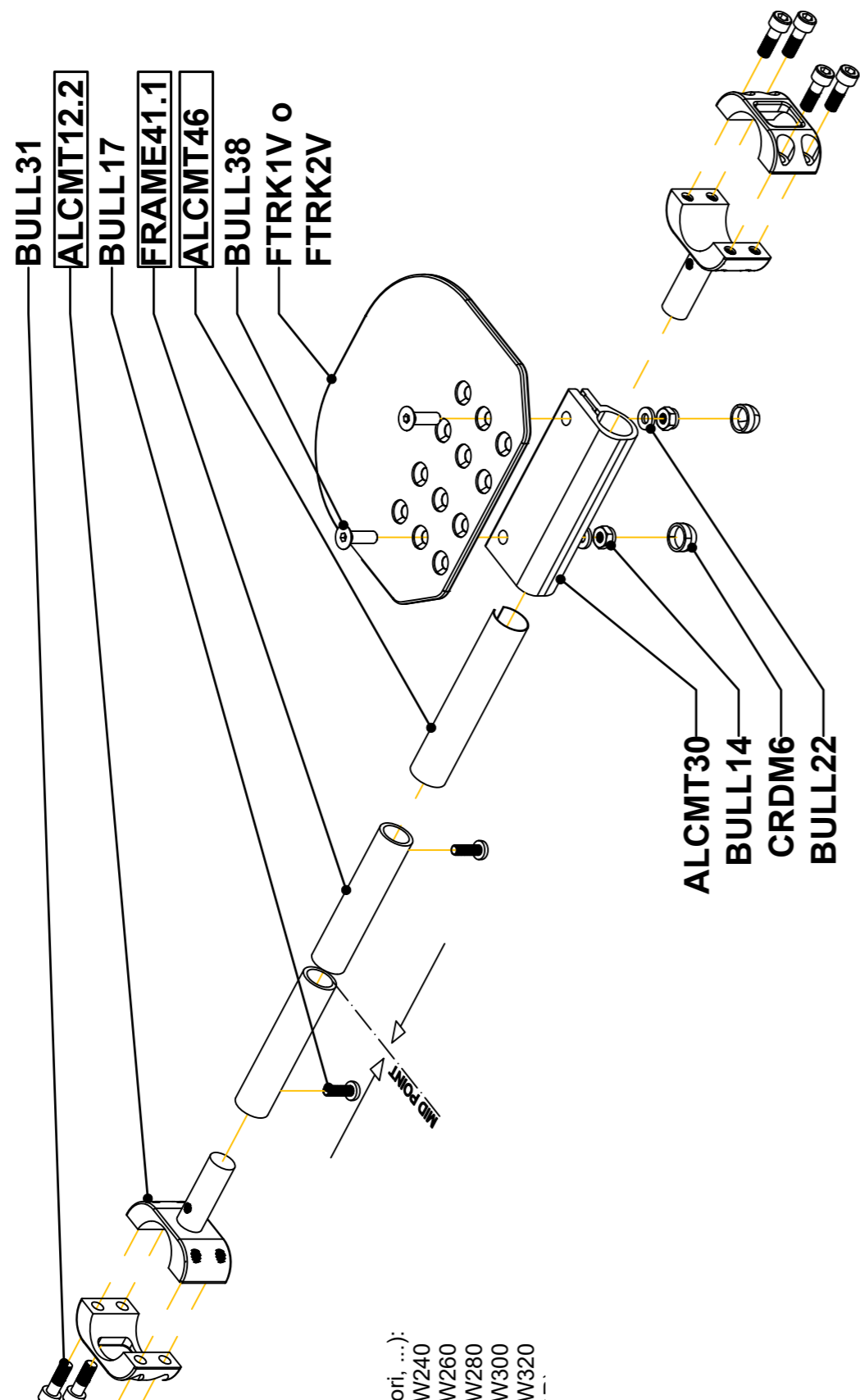
FOOTK

F22.2KV - 2pz
ALCMT43 - 1pz
FTRK1V / FTRK2V - 1pz
BULL35 - 2pz
BULL80 - 2pz
BULL22 - 2pz



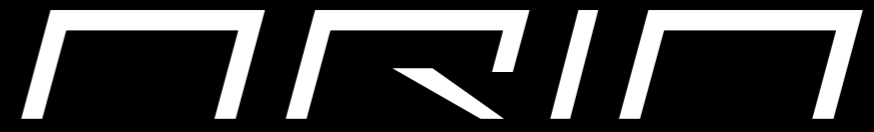
FOOTKR

- ALCMT12.2 - 2pz
- ALCMT30 - 1pz
- ALCMT46 - 1pz
- ALCMT41.1 - 0.1M
- FTRK1V o FTRK2V - 1pz
- BULL31 - 8pz
- BULL38 - 2pz
- BULL14 - 2pz
- BULL17 - 2pz
- CRDM6 - 2pz
- BULL22 - 2pz



Caratteristiche (es. Taglie, Colori, ...):

- Larghezza seduta (SW) SW240
- Larghezza seduta (SW) SW260
- Larghezza seduta (SW) SW280
- Larghezza seduta (SW) SW300
- Larghezza seduta (SW) SW320



SPARE PARTS

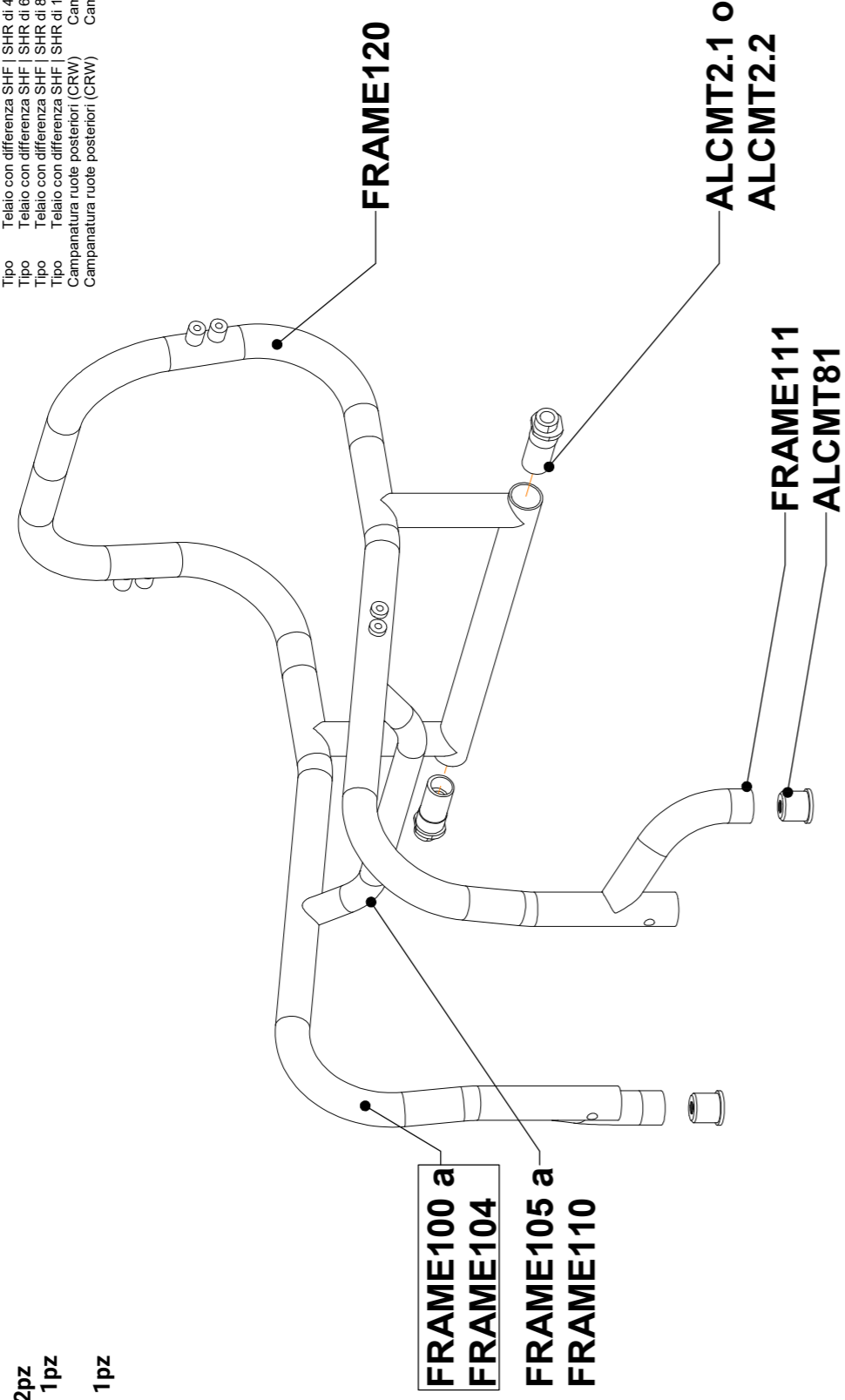
TELAI DB

FRAME / BOM

FRAME_10

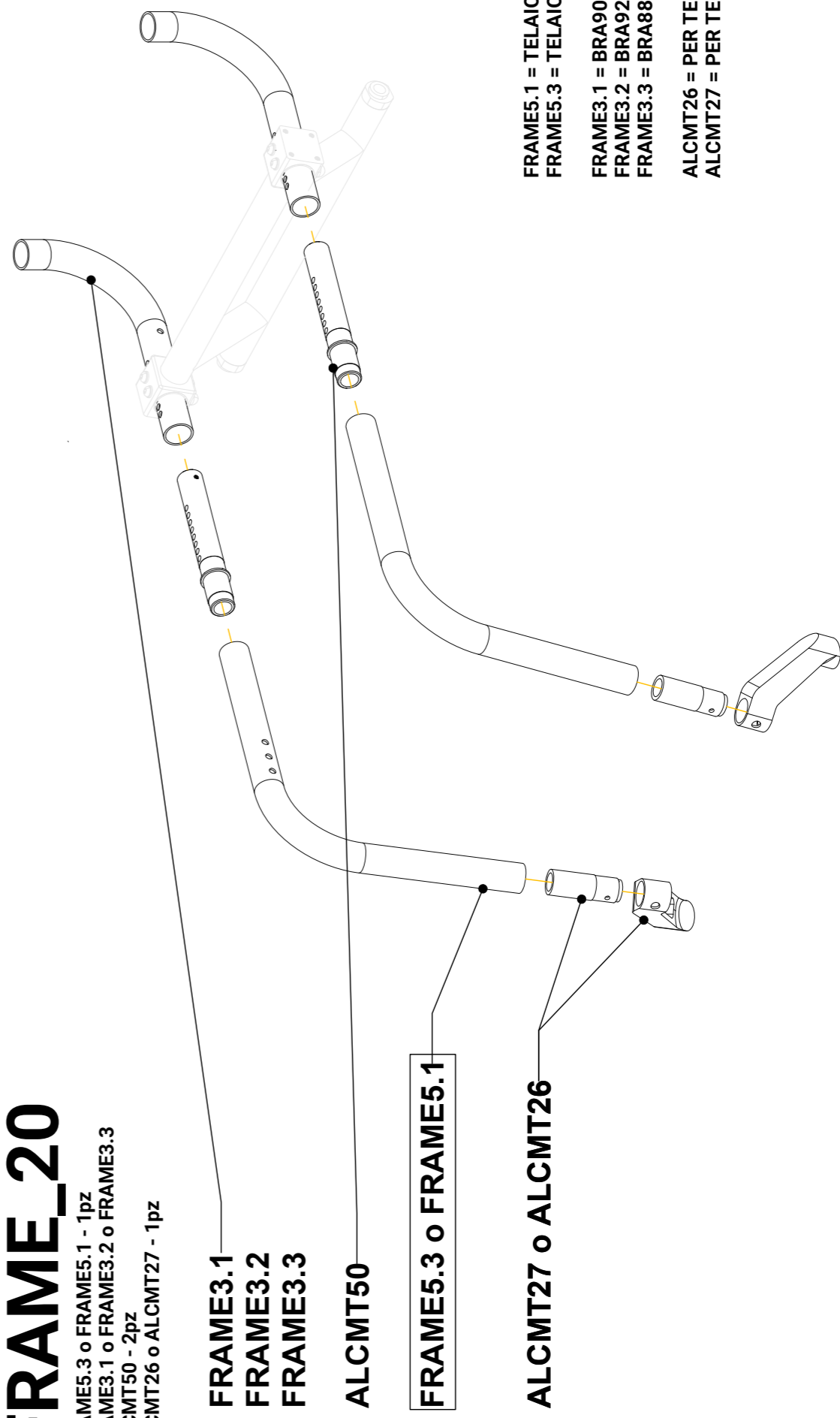
- ALCMT81 - 2pz
- FRAME111 - 1pz
- ALCMT2.1 o ALCMT2.2 - 2pz
- FRAME100 a FRAME104 - 1pz
- FRAME120 - 1pz
- FRAME105 a FRAME110 - 1pz

Caratteristiche (es. Taglie, Colori, ...):
 Larghezza seduta (SW) SW340
 Larghezza seduta (SW) SW360
 Larghezza seduta (SW) SW380
 Larghezza seduta (SW) SW400
 Larghezza seduta (SW) SW420
 Larghezza seduta (SW) SW440
 Tipo Telaio con differenza SHF | SHR di 20mm (ANGOLO 86°)
 Tipo Telaio con differenza SHF | SHR di 40mm (ANGOLO 82°)
 Tipo Telaio con differenza SHF | SHR di 60mm (ANGOLO 78°)
 Tipo Telaio con differenza SHF | SHR di 80mm (ANGOLO 74°)
 Tipo Telaio con differenza SHF | SHR di 100mm (ANGOLO 70°)
 Campanatura ruote posteriori (CRW) Campanatura 0°
 Campanatura ruote posteriori (CRW) Campanatura 3°



FRAME_20

- FRAME5.3 o FRAME5.1 - 1pz
- FRAME3.1 o FRAME3.2 o FRAME3.3
- ALCMT50 - 2pz
- ALCMT26 o ALCMT27 - 1pz



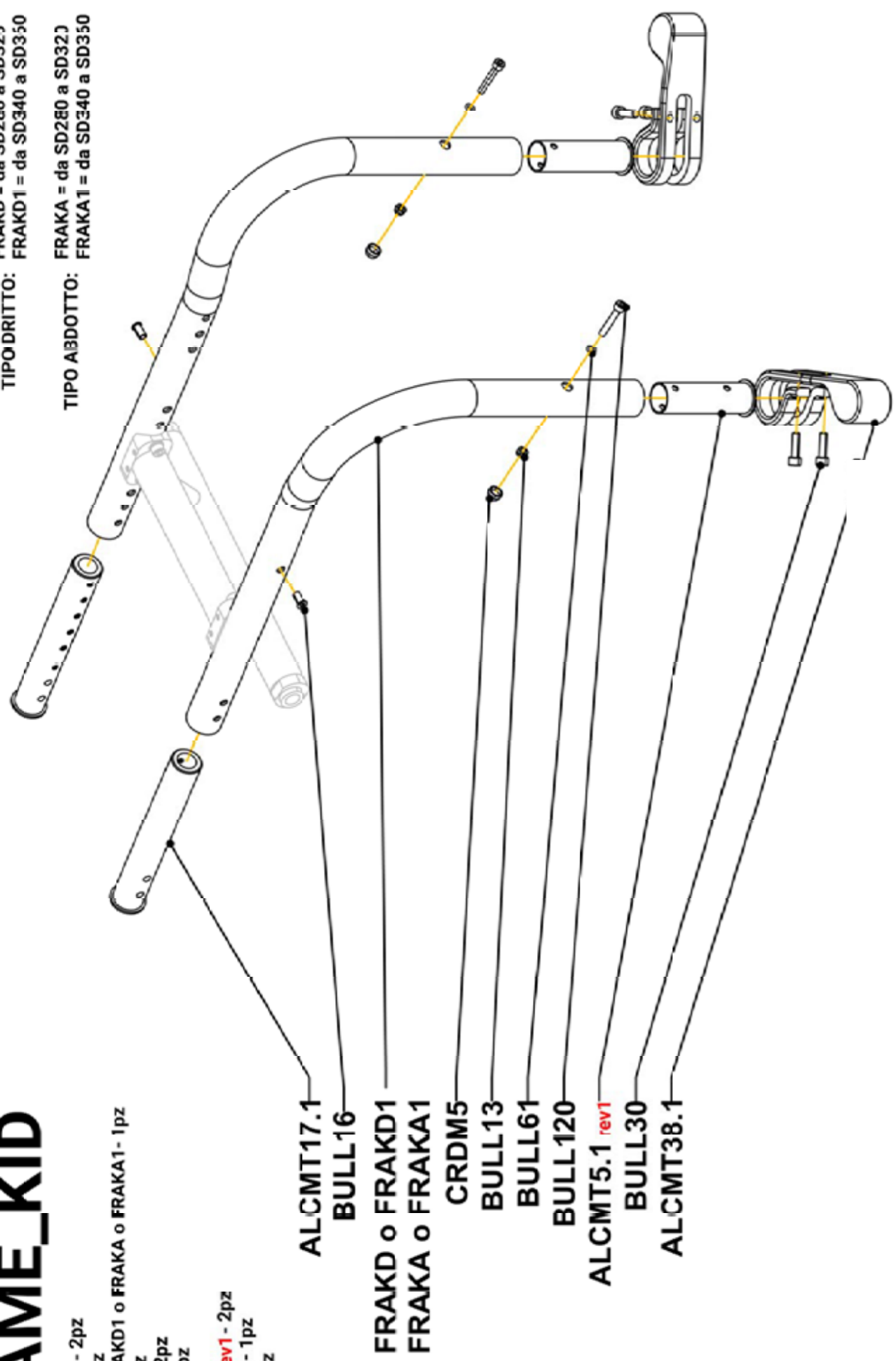
- FRAME5.1 = TELAIO 83°
- FRAME5.3 = TELAIO 93°
- FRAME3.1 = BRA90
- FRAME3.2 = BRA92
- FRAME3.3 = BRA88
- ALCMT26 = PER TELAIO 83°
- ALCMT27 = PER TELAIO 93°

FRAME_KID

- A_CMT17.1 - 2pz
- BULL61 - 2pz
- FRAKD o FRAKD1 o FRAKA o FRAKA1 - 1pz
- CRDM5 - 2pz
- BULL13.1 - 2pz
- BULL4.2 - 2pz
- BULL1 - 4pz
- A_CMT5.1 *rev1* - 2pz
- A_CMT38.1 - 1pz
- BULL16 - 2pz

TIPODRITTO: FRAKD = da SD280 a SD323
FRAKD1 = da SD340 a SD350

TIPO ABDOTTO: FRAKA = da SD280 a SD323
FRAKA1 = da SD340 a SD350

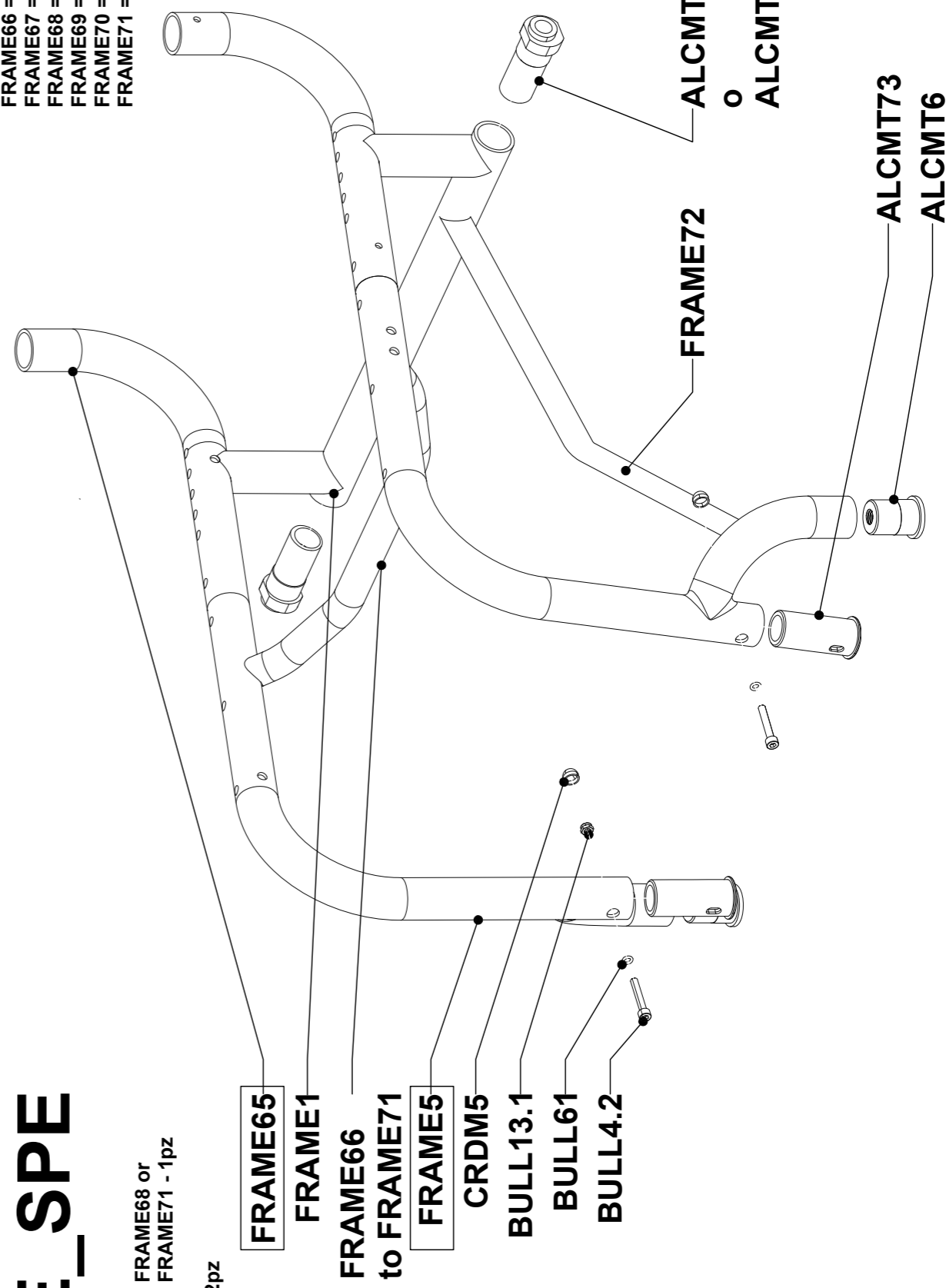


- ALCMT17.1
- BULL16
- FRAKD o FRAKD1
- FRAKA o FRAKA1
- CRDM5
- BULL13
- BULL61
- BULL120
- ALCMT5.1 *rev1*
- BULL30
- ALCMT38.1

FRAME_SPE

- FRAME65 - 1pz
- FRAME 1 - 0.3 pz
- FRAME66 or FRAME67 or FRAME68 or FRAME69 or FRAME70 or FRAME71 - 1pz
- FRAME5 - 1pz
- ALCMT2.1 o ALCMT2.2 - 2pz
- ALCMT73 - 2pz
- ALCMT6 - 2pz
- CRDM5 - 2pz
- BULL13.1 - 2pz
- BULL61 - 2pz
- BULL4.2 - 2pz

- FRAME66 = SW340
- FRAME67 = SW360
- FRAME68 = SW380
- FRAME69 = SW400
- FRAME70 = SW420
- FRAME71 = SW440



- FRAME65
- FRAME1
- FRAME66 to FRAME71
- FRAME5
- CRDM5
- BULL13.1
- BULL61
- BULL4.2

- FRAME72
- ALCMT2.1
- ALCMT2.2

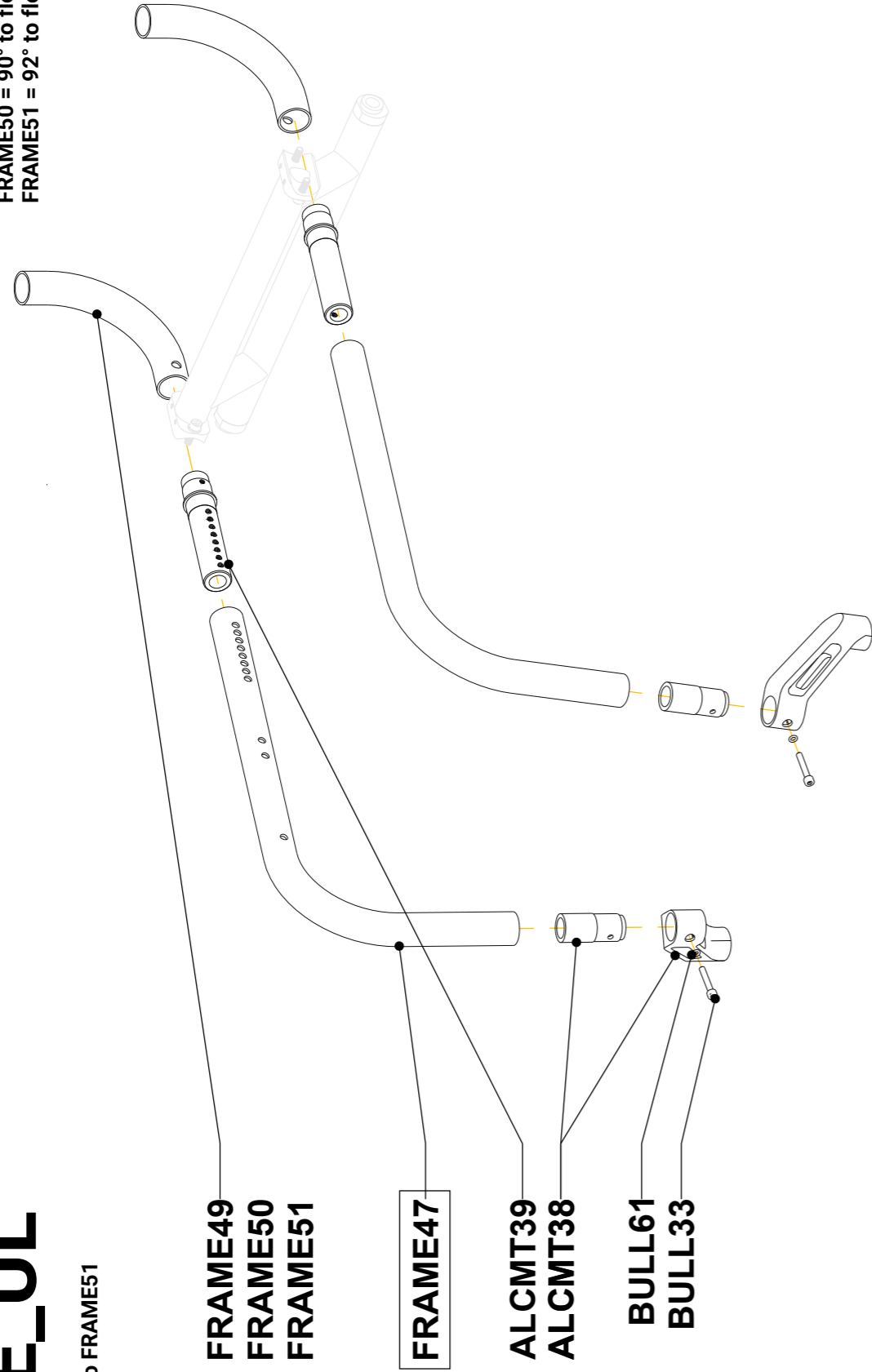
- ALCMT73
- ALCMT6

FRAME72 - 2pz
(se con DTUBE)

FRAME_UL

FRAME47 - 1pz
 FRAME49 o FRAME50 o FRAME51
 ALCMT38 - 1pz
 ALCMT39 - 2pz
 BULL33 - 2 pz
 BULL61 - 2 pz

FRAME49 = 88° to floor (BRA88)
 FRAME50 = 90° to floor (BRA90)
 FRAME51 = 92° to floor (BRA92)



SPARE PARTS

FORCELLE ANTERIORI DB

FRONT CASTERS / BOM

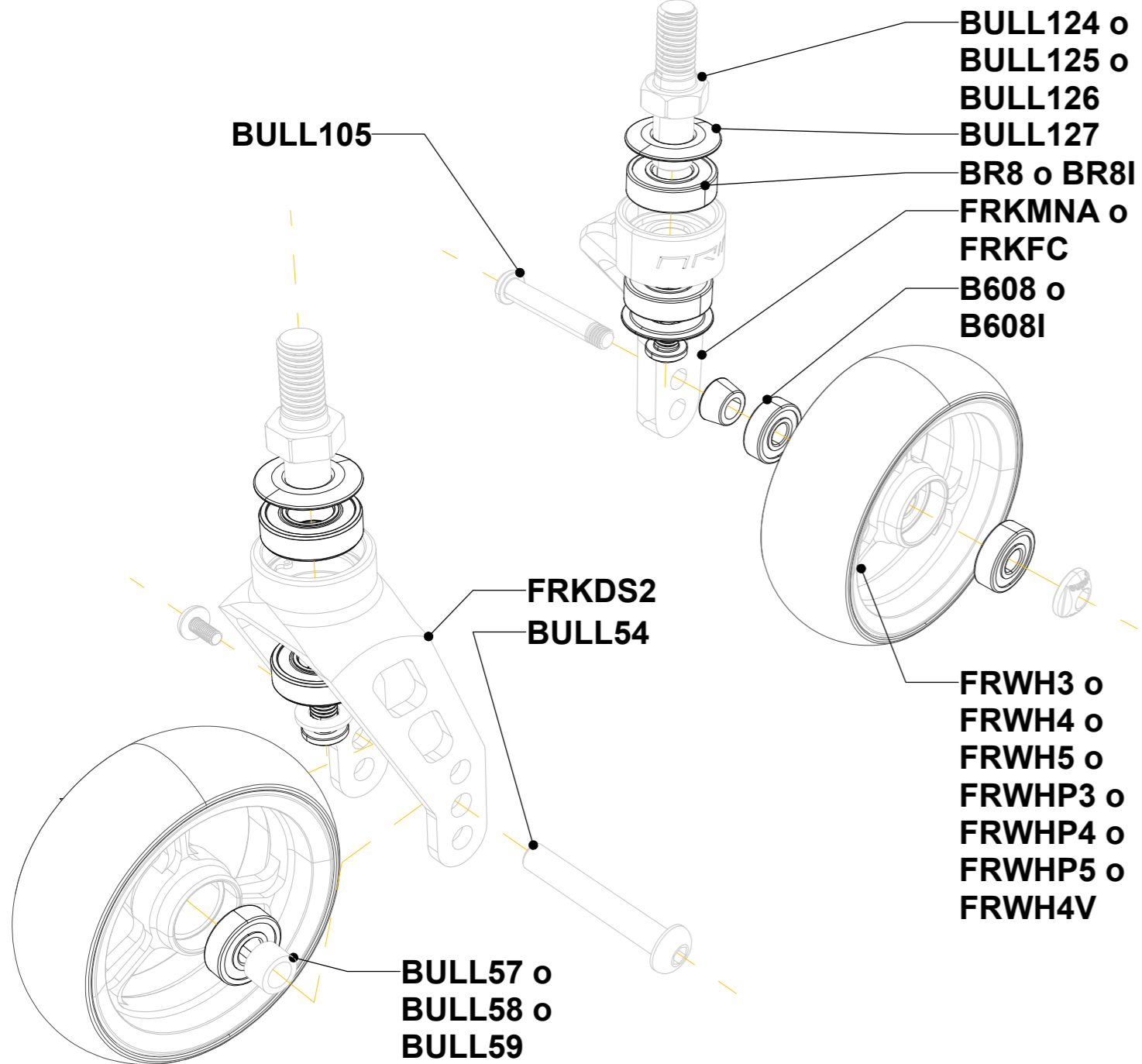
KITFC

Kit pre-assemblato ruotine anteriori (Specificare tipo ruotine e tipo forcella)

Caratteristiche (es. Taglie, Colori, ...):

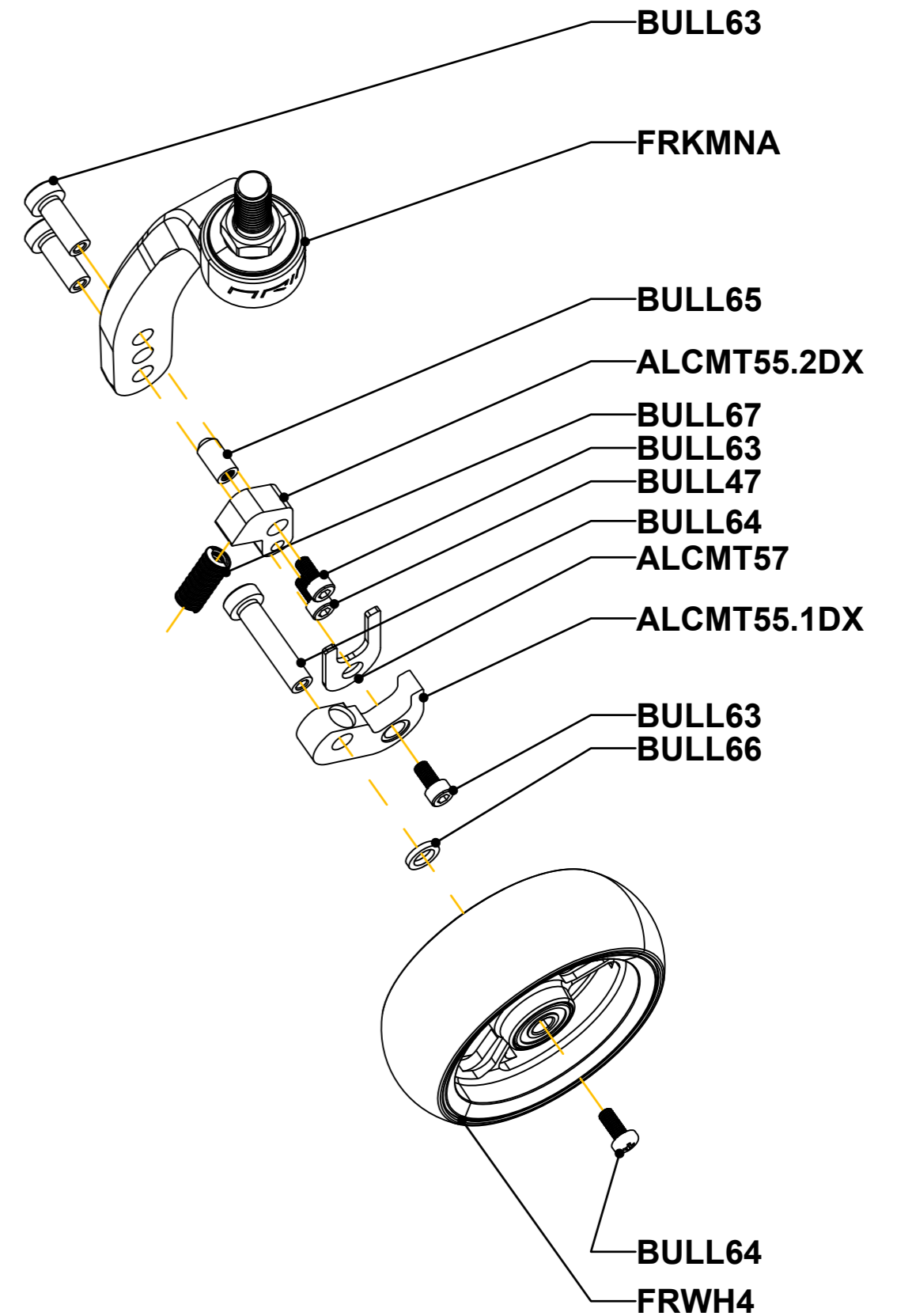
Ruotine FRWH3 - Ruotina alluminio 3 x 1.4 inch
 Ruotine FRWH4 - Ruotina alluminio 4 x 1.4 inch
 Ruotine FRWH5 - Ruotina alluminio 5 x 1.4 inch
 Ruotine FRWH4V - Ruotina plastica 4 x 1.4 inch LED
 Ruotine FRWHP3 - Ruotina plastica 3 inch
 Ruotine FRWHP4 - Ruotina plastica 4 inch
 Ruotine FRWHP5 - Ruotina plastica 5 inch
 Ruotine FRWC4 - Ruotina carbonio 4 inch

Forcelle FRKDS2 - Forcella Aria® doppio braccio
 Forcelle FRKMNA - Forcella Aria® mono braccio
 Forcelle FRKFC - Forcelle Aria® in carbonio



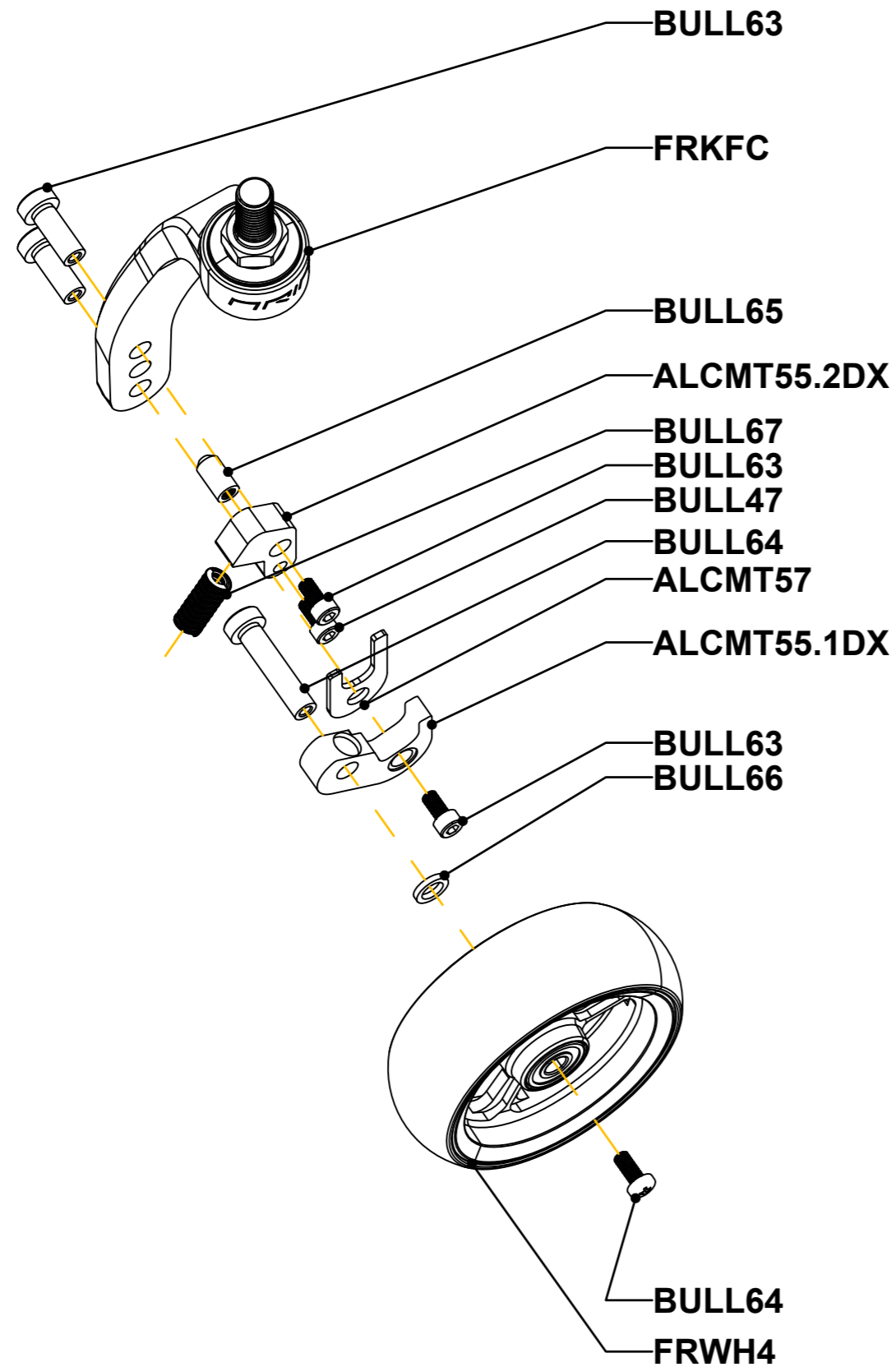
SMTH4

FRKMNA - 1
 FRWH4 - 2pz
 ALCMT55.1DX - 1pz
 ALCMT55.2DX - 1pz
 ALCMT55.1SX - 1pz
 ALCMT55.2SX - 1pz
 BULL63 - 4pz
 BULL64 - 2pz
 BULL65 - 2pz
 BULL66 - 2pz
 BULL67 - 2pz
 BULL47 - 2pz
 ALCMT57 - 2pz



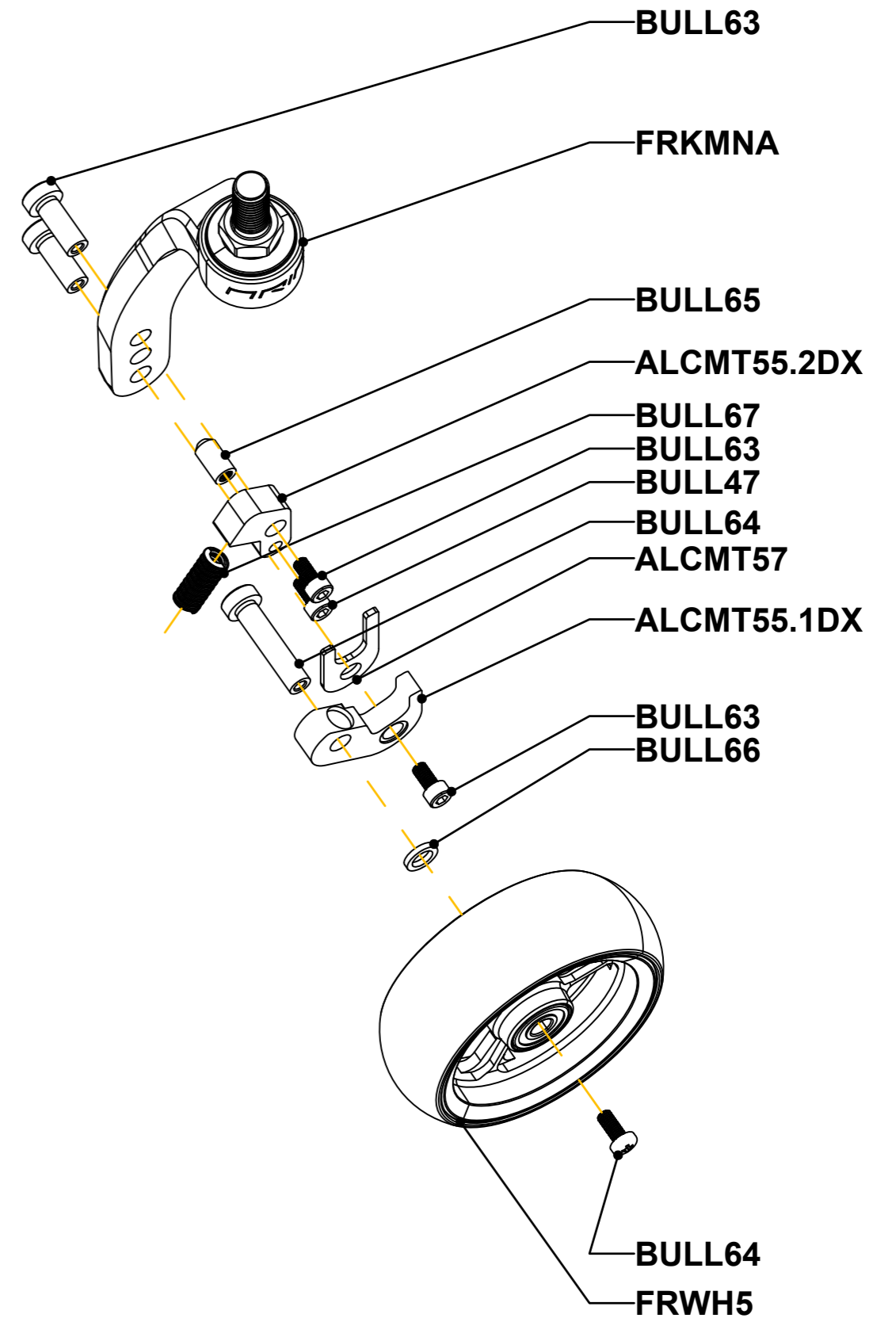
SMTH4C

- FRKFC - 1
- FRWH4 - 2pz
- ALCMT55.1DX - 1pz
- ALCMT55.2DX - 1pz
- ALCMT55.1SX - 1pz
- ALCMT55.2SX - 1pz
- BULL63 - 4pz
- BULL64 - 2pz
- BULL65 - 2pz
- BULL66 - 2pz
- BULL67 - 2pz
- BULL47 - 2pz
- ALCMT57 - 2pz



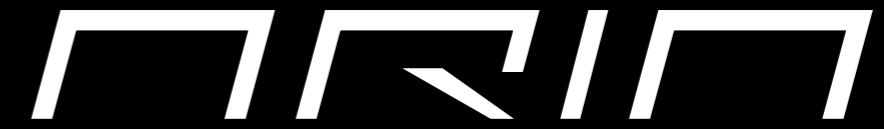
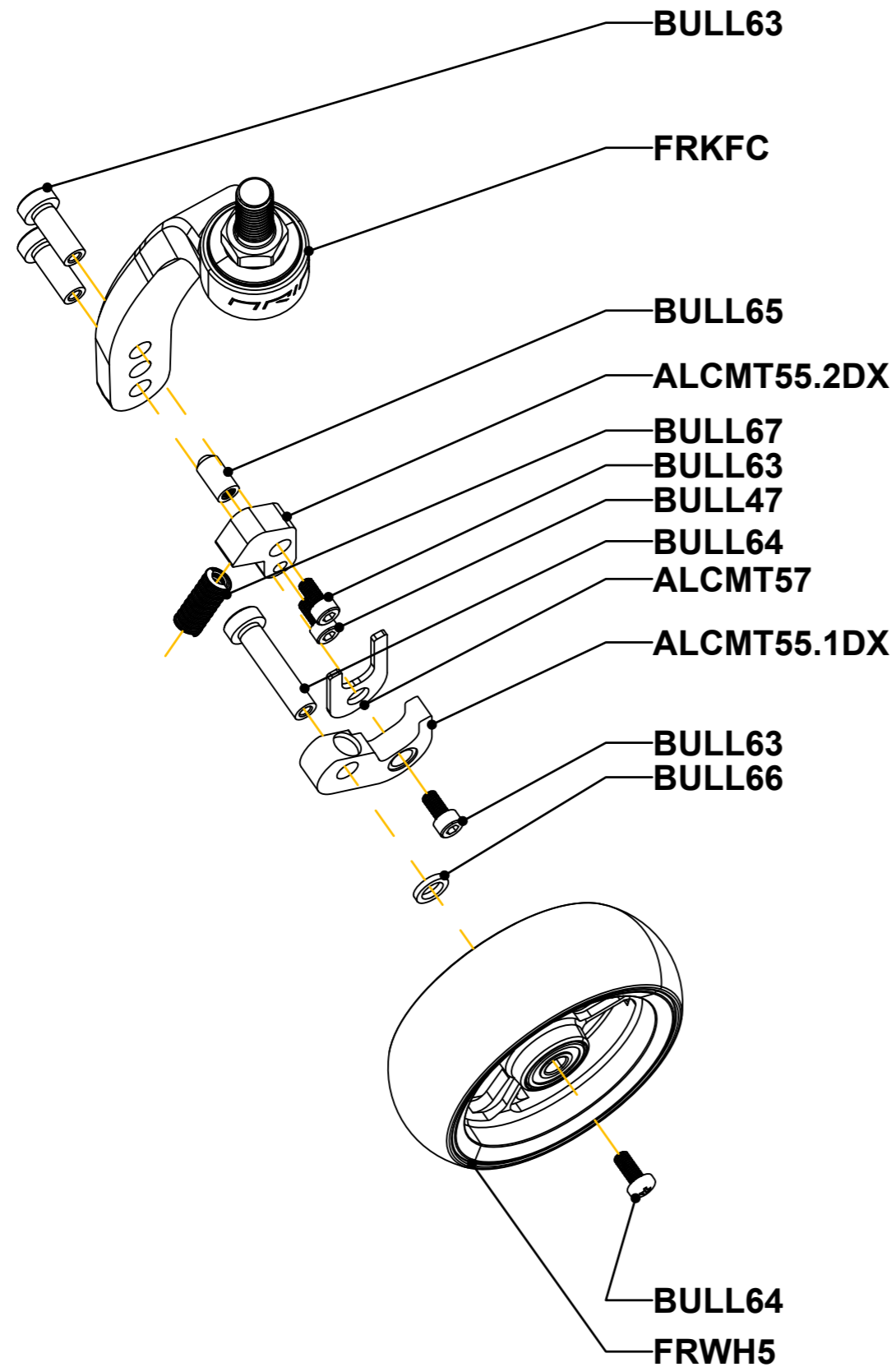
SMTH5

- FRKMNA - 1
- FRWH5 - 2pz
- ALCMT55.1DX - 1pz
- ALCMT55.2DX - 1pz
- ALCMT55.1SX - 1pz
- ALCMT55.2SX - 1pz
- BULL63 - 4pz
- BULL64 - 2pz
- BULL65 - 2pz
- BULL66 - 2pz
- BULL67 - 2pz
- BULL47 - 2pz
- ALCMT57 - 2pz



SMTH5C

- FRKFC - 1
- FRWH5 - 2pz
- ALCMT55.1DX - 1pz
- ALCMT55.2DX - 1pz
- ALCMT55.1SX - 1pz
- ALCMT55.2SX - 1pz
- BULL63 - 4pz
- BULL64 - 2pz
- BULL65 - 2pz
- BULL66 - 2pz
- BULL67 - 2pz
- BULL47 - 2pz
- ALCMT57 - 2pz



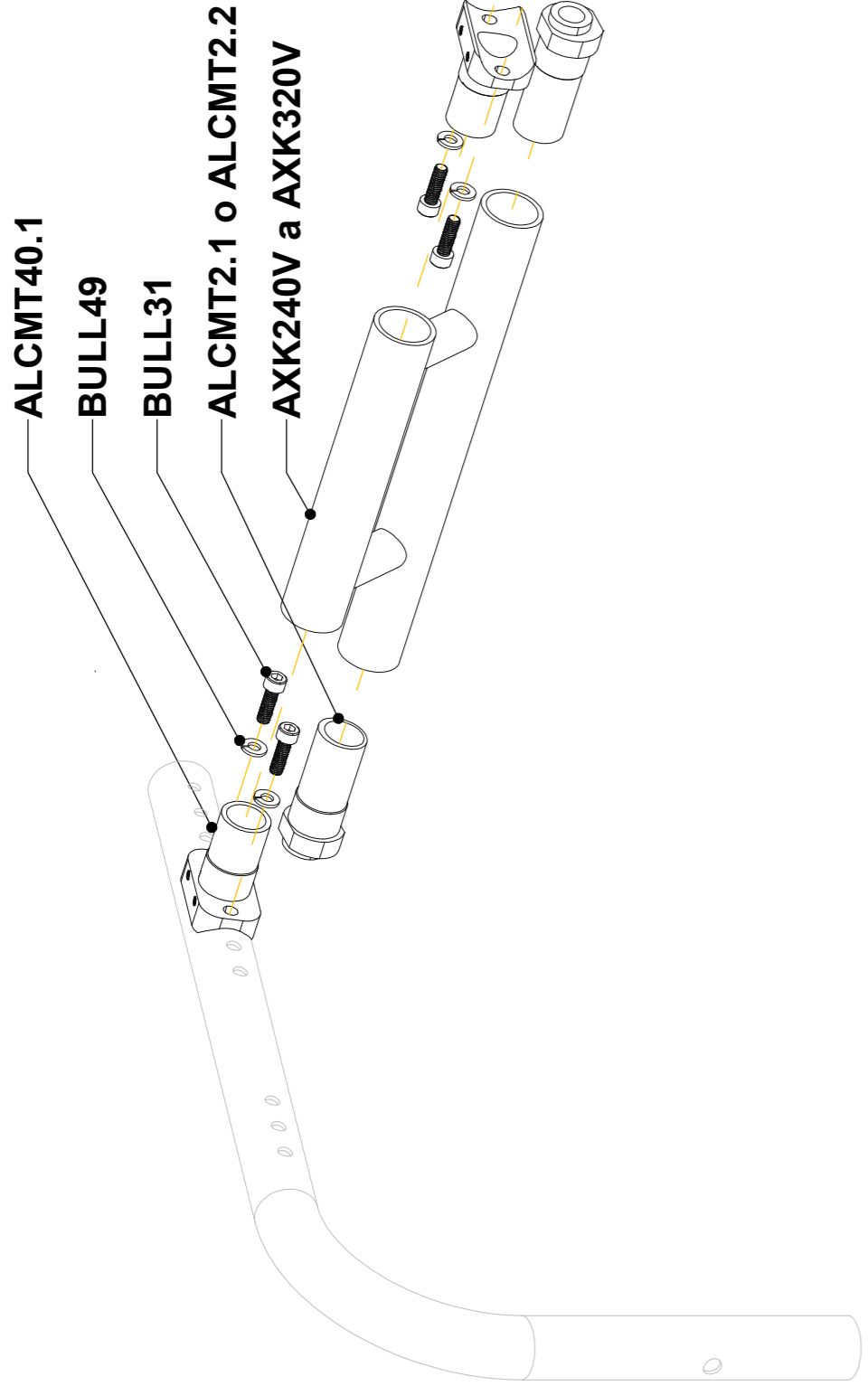
SPARE PARTS

ASSI DB

REAR AXLES / BOM

AXALKID

- ALCMT40.1 - 2pz
- BULL49 - 4pz
- BULL31 - 4pz
- ALCMT2.1 or ALCMT2.2 - 2pz
- AXK240V to AXK320V - 1pz



Caratteristiche (es. Taglie, Colori, ...):
 Larghezza seduta (SW) SW240
 Larghezza seduta (SW) SW260
 Larghezza seduta (SW) SW280
 Larghezza seduta (SW) SW300
 Larghezza seduta (SW) SW320
 Campanatura ruote posteriori (CRW)
 Campanatura ruote posteriori (CRW)

Campanatura 3°
 Campanatura 0°

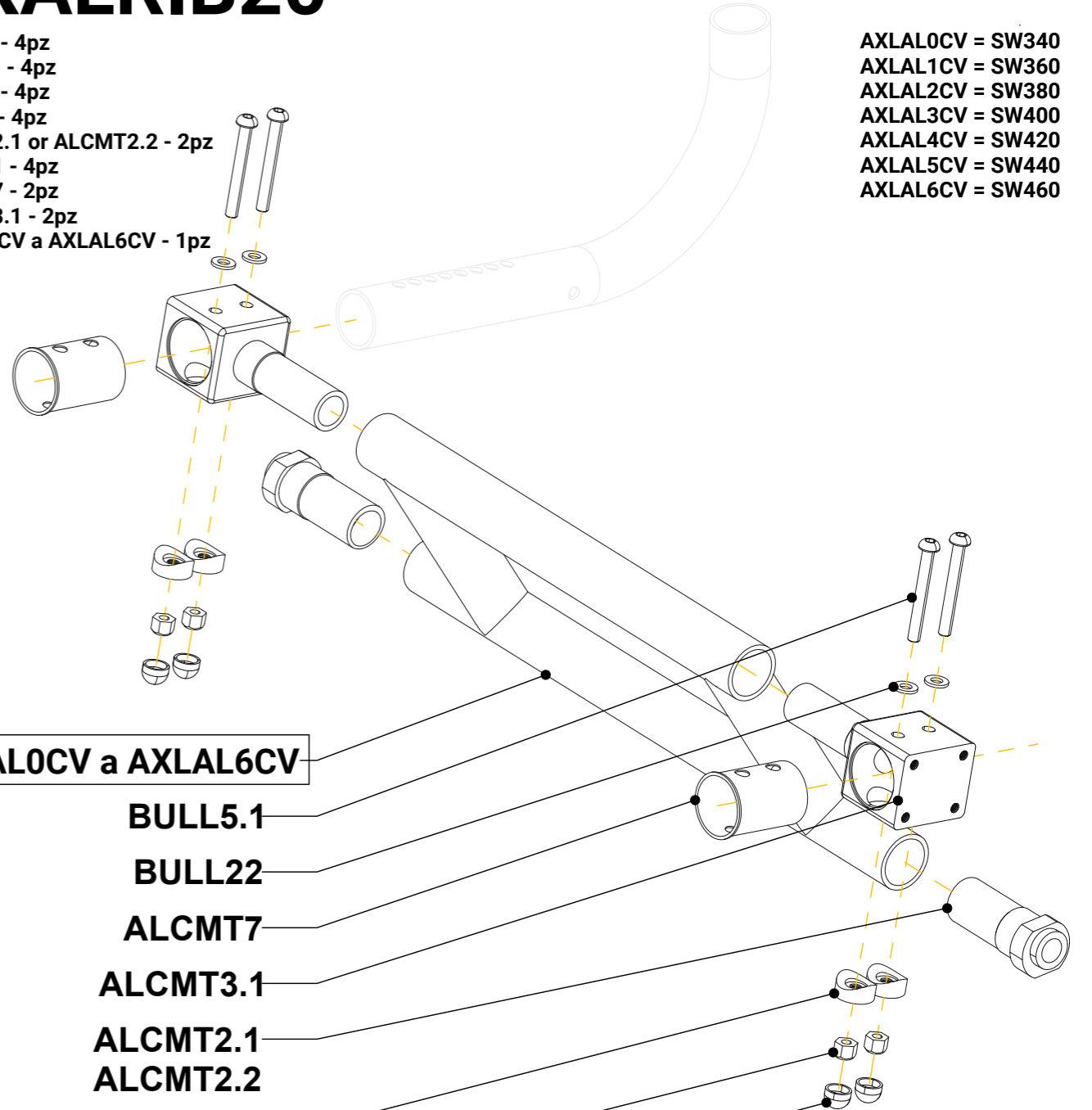
AXALRIB20

- BULL22 - 4pz
- BULL5.1 - 4pz
- BULL14 - 4pz
- CRDM6 - 4pz
- ALCMT2.1 or ALCMT2.2 - 2pz
- ALCMT1 - 4pz
- ALCMT7 - 2pz
- ALCMT3.1 - 2pz
- AXLAL0CV a AXLAL6CV - 1pz

AXLAL0CV a AXLAL6CV

- BULL5.1
- BULL22
- ALCMT7
- ALCMT3.1
- ALCMT2.1
- ALCMT2.2
- ALCMT1
- BULL14
- CRDM6

ESEMPIO SW360



ALCMT2.1 = camber 3°
 ALCMT2.2 = camber 0°

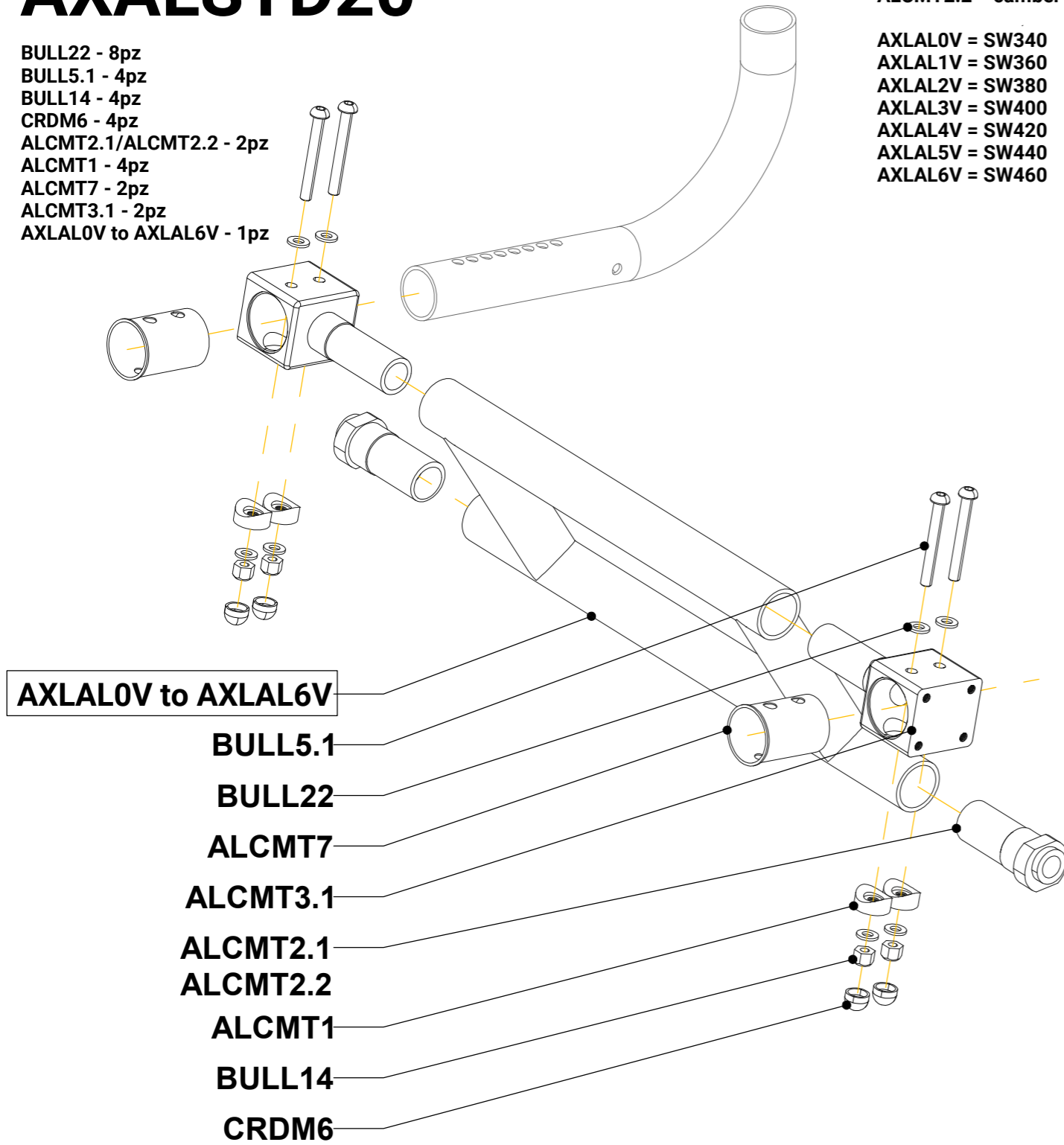
- AXLAL0CV = SW340
- AXLAL1CV = SW360
- AXLAL2CV = SW380
- AXLAL3CV = SW400
- AXLAL4CV = SW420
- AXLAL5CV = SW440
- AXLAL6CV = SW460

AXALSTD20

- BULL22 - 8pz
- BULL5.1 - 4pz
- BULL14 - 4pz
- CRDM6 - 4pz
- ALCMT2.1/ALCMT2.2 - 2pz
- ALCMT1 - 4pz
- ALCMT7 - 2pz
- ALCMT3.1 - 2pz
- AXLAL0V to AXLAL6V - 1pz

ALCMT2.1 = camber 3°
ALCMT2.2 = camber 0°

- AXLAL0V = SW340
- AXLAL1V = SW360
- AXLAL2V = SW380
- AXLAL3V = SW400
- AXLAL4V = SW420
- AXLAL5V = SW440
- AXLAL6V = SW460

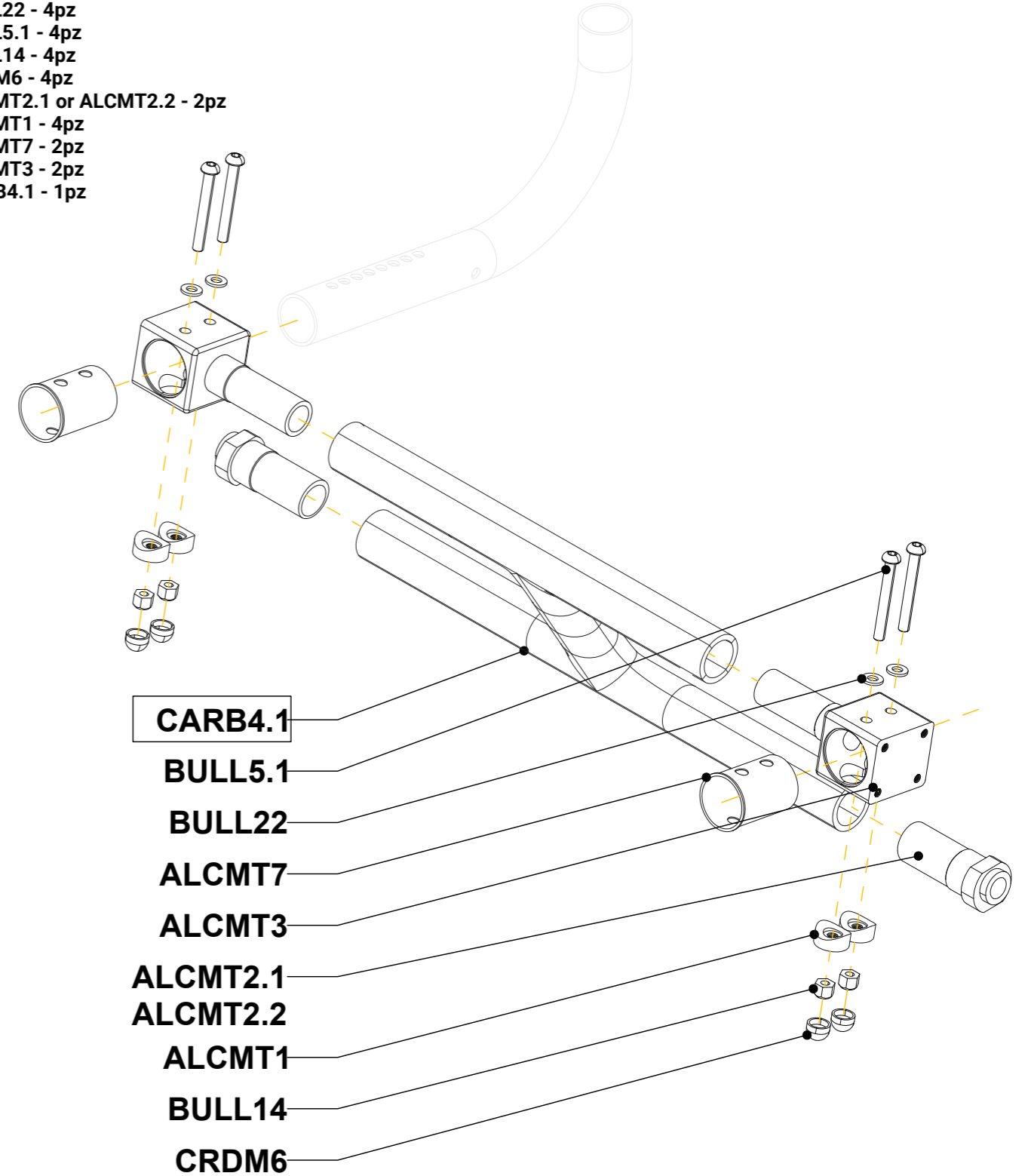


AXLAL0V to AXLAL6V

- BULL5.1
- BULL22
- ALCMT7
- ALCMT3.1
- ALCMT2.1
- ALCMT2.2
- ALCMT1
- BULL14
- CRDM6

AXCARBRIB20

- BULL22 - 4pz
- BULL5.1 - 4pz
- BULL14 - 4pz
- CRDM6 - 4pz
- ALCMT2.1 or ALCMT2.2 - 2pz
- ALCMT1 - 4pz
- ALCMT7 - 2pz
- ALCMT3 - 2pz
- CARB4.1 - 1pz

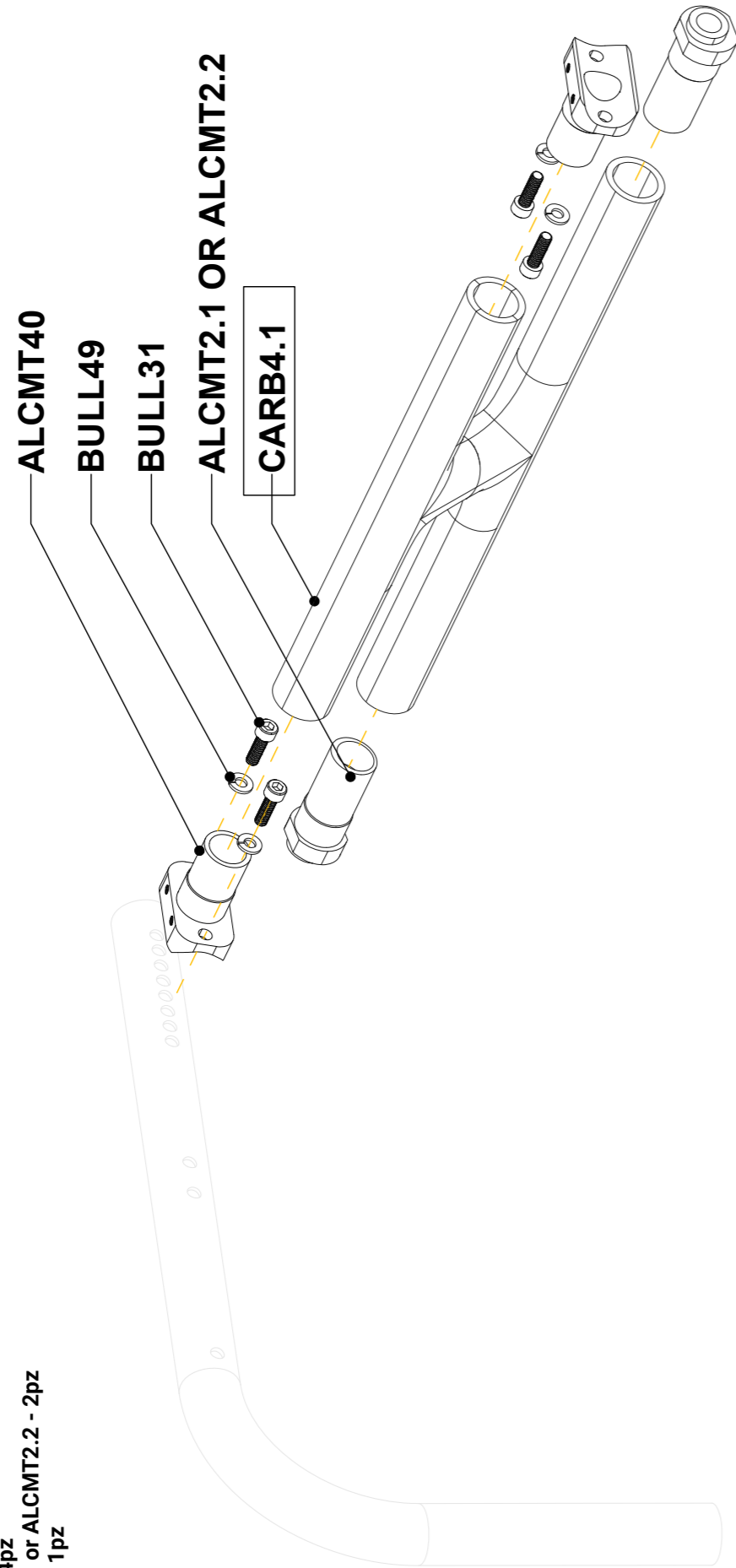


CARB4.1

- BULL5.1
- BULL22
- ALCMT7
- ALCMT3
- ALCMT2.1
- ALCMT2.2
- ALCMT1
- BULL14
- CRDM6

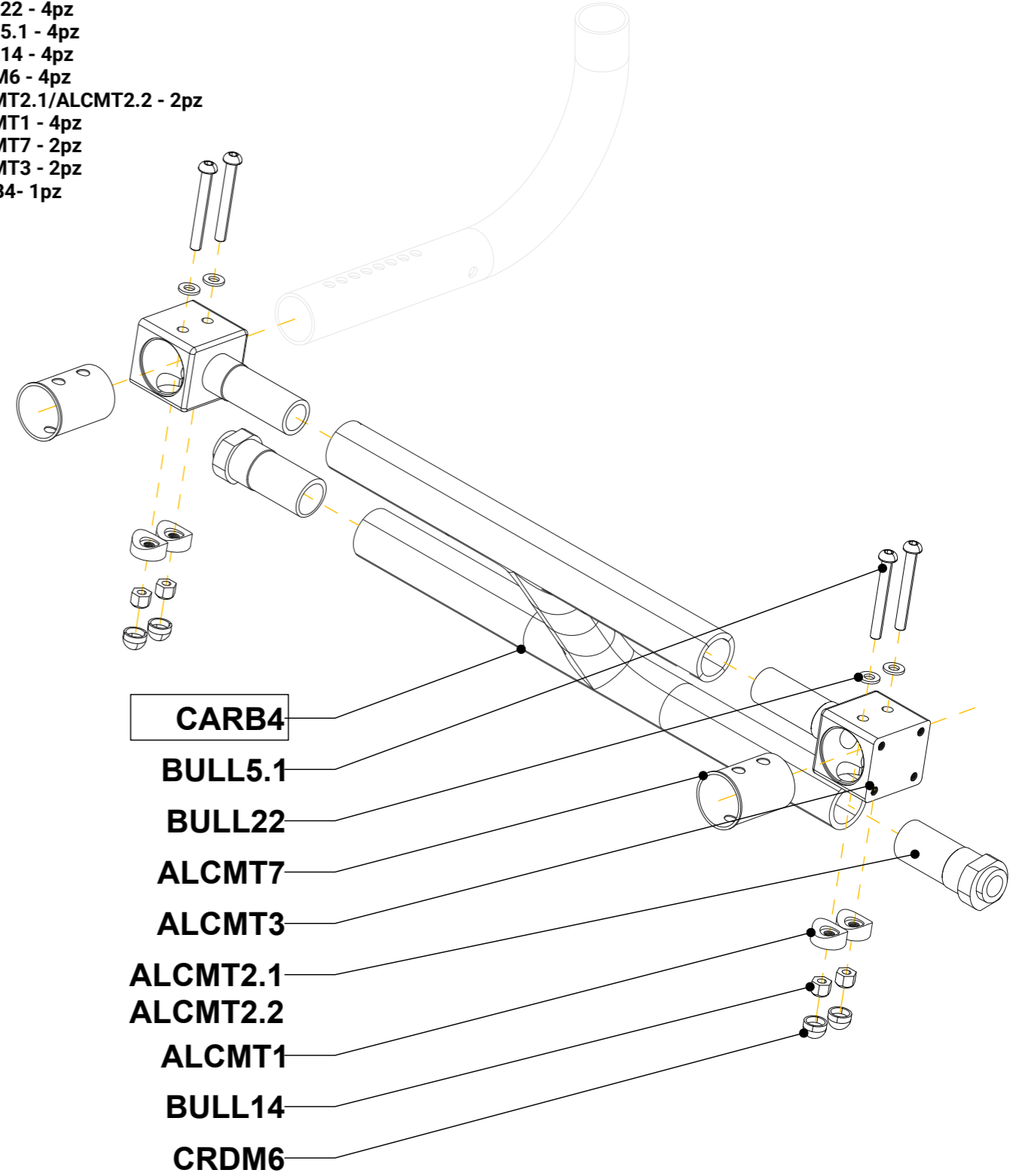
AXCARBRIBUL

- ALCMT40 - 2pz
- BULL49 - 4pz
- BULL31 - 4pz
- ALCMT2.1 or ALCMT2.2 - 2pz
- CARB4.1 - 1pz



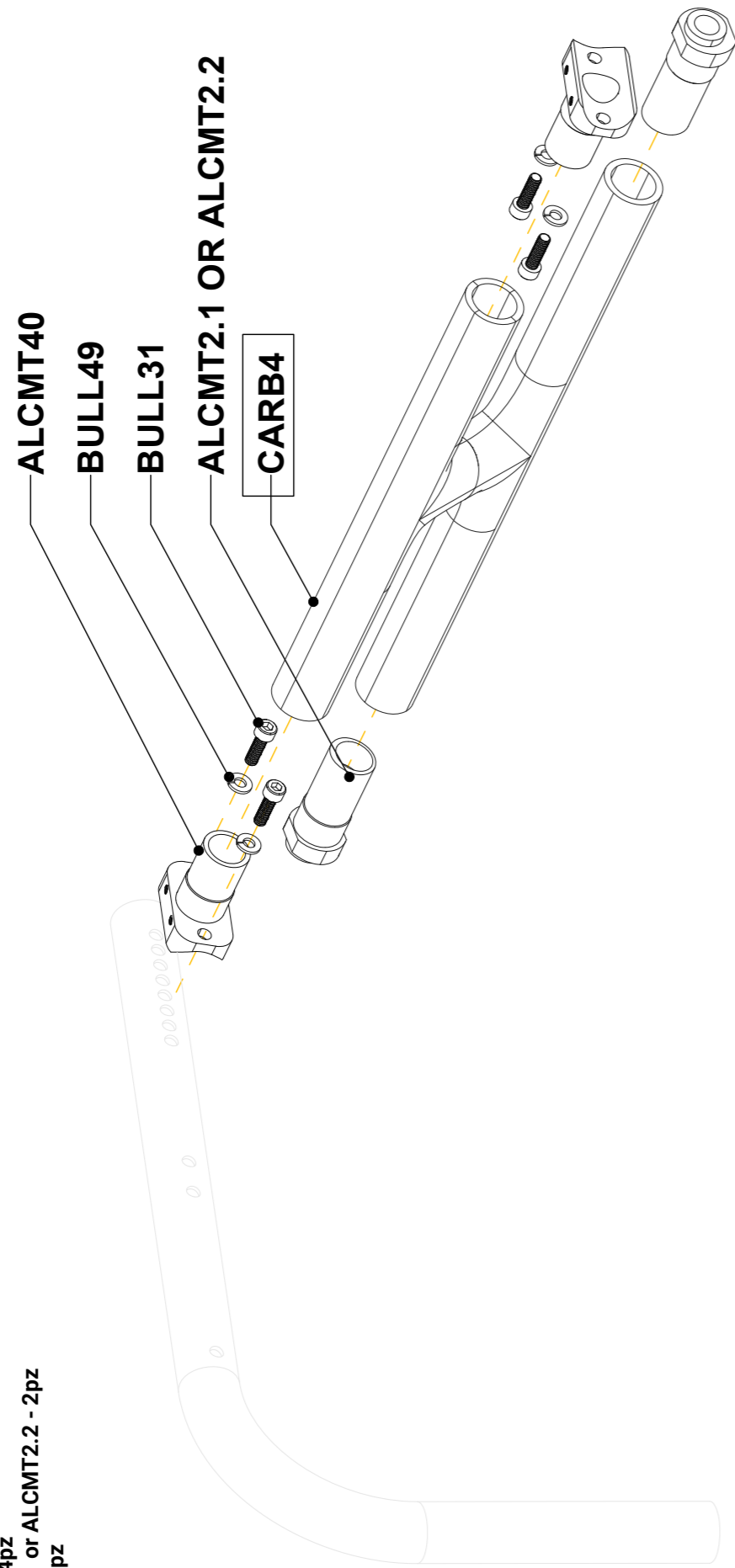
AXCARBSTD20

- BULL22 - 4pz
- BULL5.1 - 4pz
- BULL14 - 4pz
- CRDM6 - 4pz
- ALCMT2.1/ALCMT2.2 - 2pz
- ALCMT1 - 4pz
- ALCMT7 - 2pz
- ALCMT3 - 2pz
- CARB4 - 1pz



AXCARBSTDUL

- ALCMT40 - 2pz
- BULL49 - 4pz
- BULL31 - 4pz
- ALCMT2.1 or ALCMT2.2 - 2pz
- CARB4 - 1pz

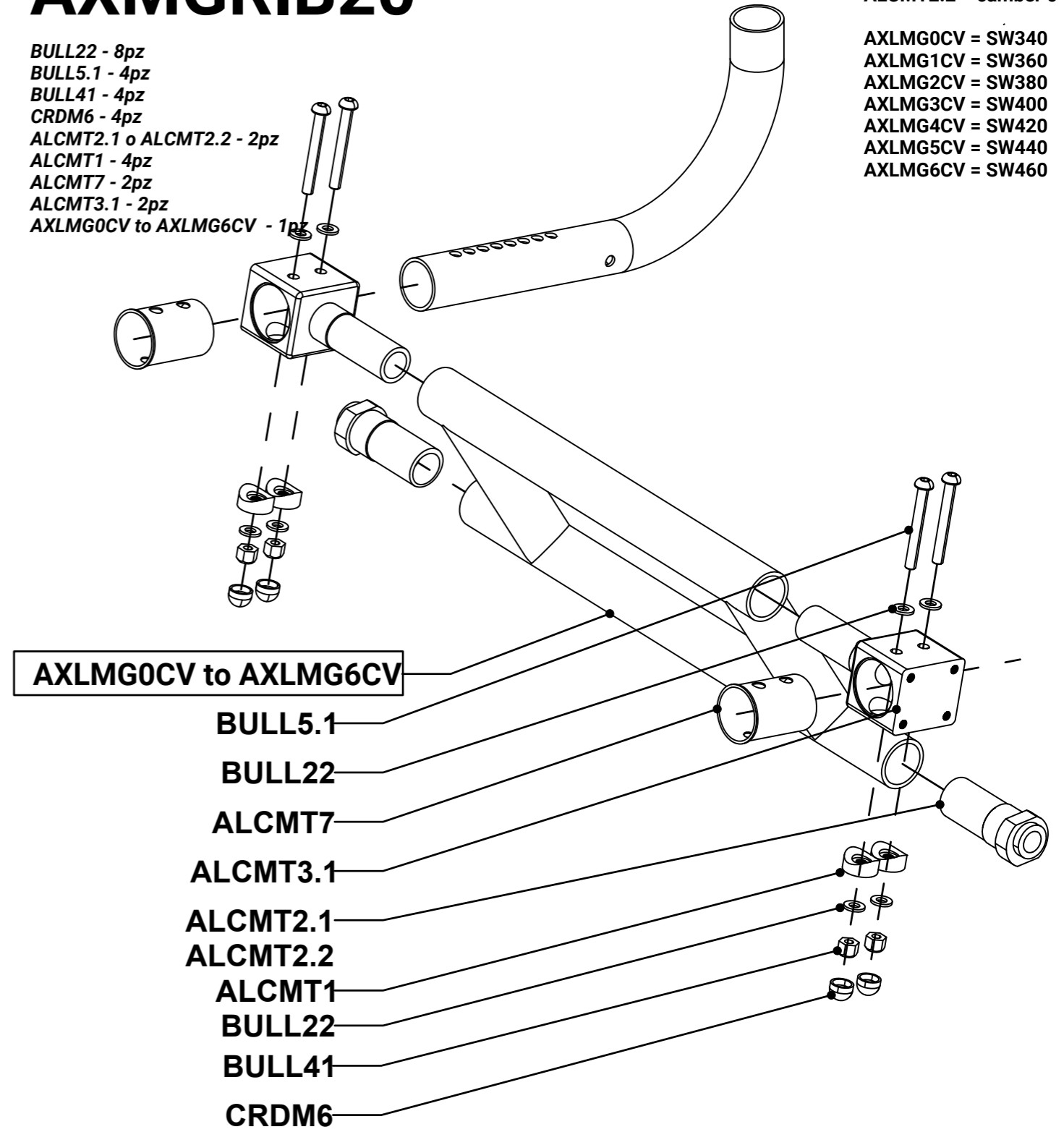


AXMGRIB20

- BULL22 - 8pz
- BULL5.1 - 4pz
- BULL41 - 4pz
- CRDM6 - 4pz
- ALCMT2.1 o ALCMT2.2 - 2pz
- ALCMT1 - 4pz
- ALCMT7 - 2pz
- ALCMT3.1 - 2pz
- AXLMG0CV to AXLMG6CV - 1pz

ALCMT2.1 = camber 3°
ALCMT2.2 = camber 0°

- AXLMG0CV = SW340
- AXLMG1CV = SW360
- AXLMG2CV = SW380
- AXLMG3CV = SW400
- AXLMG4CV = SW420
- AXLMG5CV = SW440
- AXLMG6CV = SW460

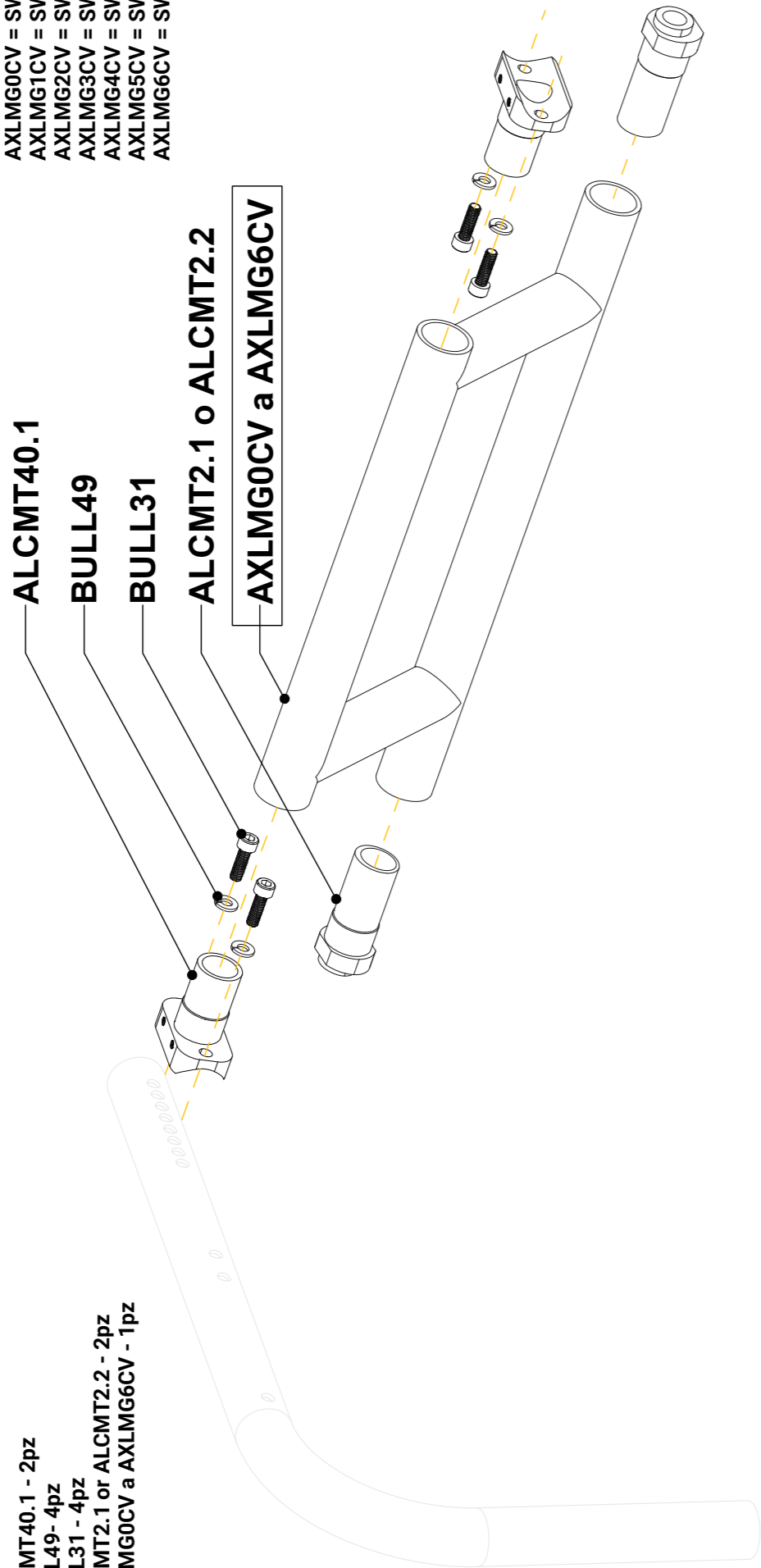


AXMGRIBUL

- ALCMT40.1 - 2pz
- BULL49 - 4pz
- BULL31 - 4pz
- ALCMT2.1 or ALCMT2.2 - 2pz
- AXLMG0CV a AXLMG6CV - 1pz

- ALCMT2.1 = camber 3°
- ALCMT2.2 = camber 0°

- AXLMG0CV = SW340
- AXLMG1CV = SW360
- AXLMG2CV = SW380
- AXLMG3CV = SW400
- AXLMG4CV = SW420
- AXLMG5CV = SW440
- AXLMG6CV = SW460

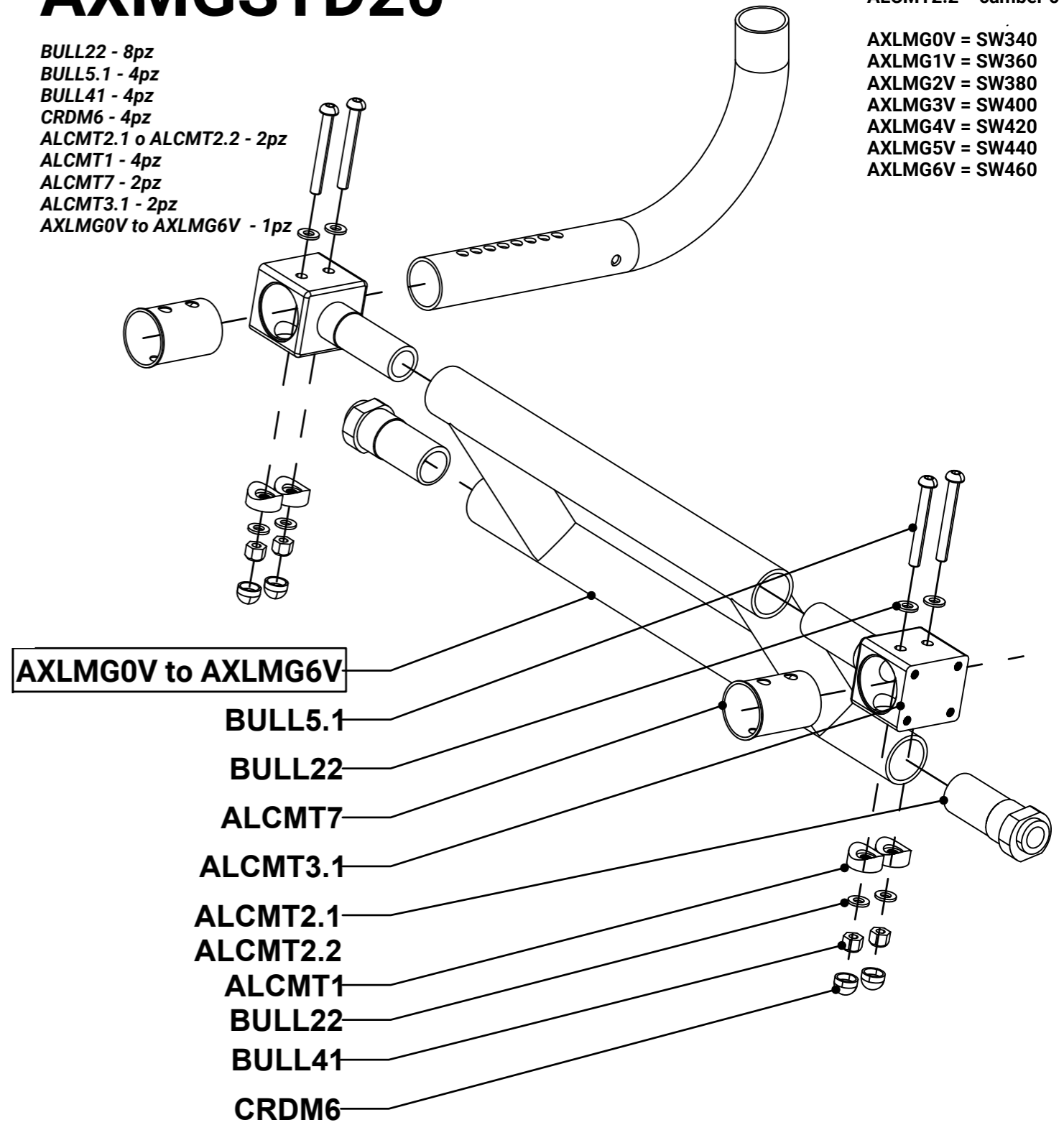


AXMGSTD20

- BULL22 - 8pz
- BULL5.1 - 4pz
- BULL41 - 4pz
- CRDM6 - 4pz
- ALCMT2.1 o ALCMT2.2 - 2pz
- ALCMT1 - 4pz
- ALCMT7 - 2pz
- ALCMT3.1 - 2pz
- AXLMG0V to AXLMG6V - 1pz

- ALCMT2.1 = camber 3°
- ALCMT2.2 = camber 0°

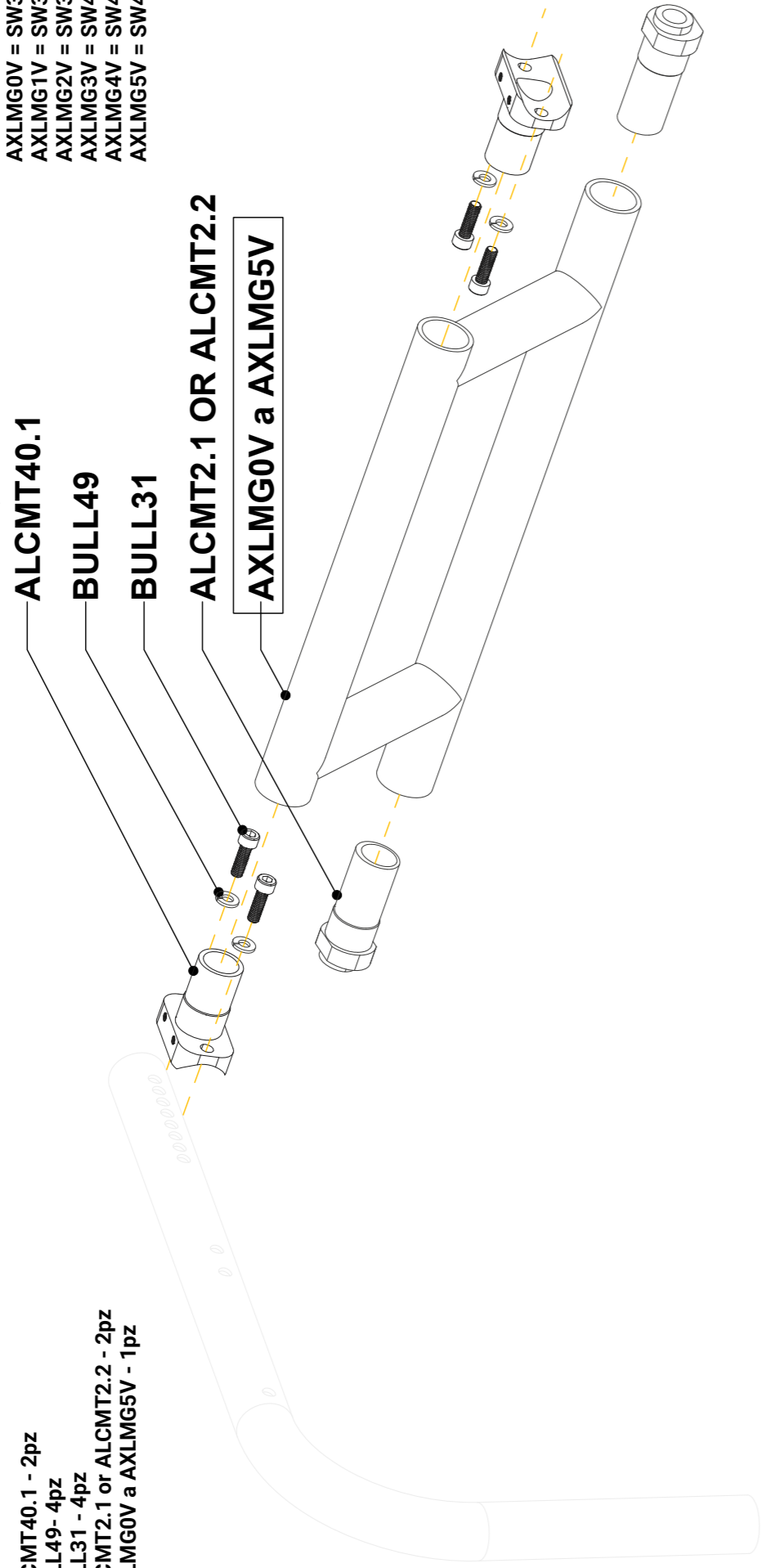
- AXLMG0V = SW340
- AXLMG1V = SW360
- AXLMG2V = SW380
- AXLMG3V = SW400
- AXLMG4V = SW420
- AXLMG5V = SW440
- AXLMG6V = SW460



AXMGSTDUL

- ALCMT40.1 - 2pz
- BULL49- 4pz
- BULL31 - 4pz
- ALCMT2.1 or ALCMT2.2 - 2pz
- AXLMG0V a AXLMG5V - 1pz

- ALCMT2.1 = camber 3°
- ALCMT2.2 = camber 0°
- AXLMG0V = SW340
- AXLMG1V = SW360
- AXLMG2V = SW380
- AXLMG3V = SW400
- AXLMG4V = SW420
- AXLMG5V = SW440



SPARE PARTS

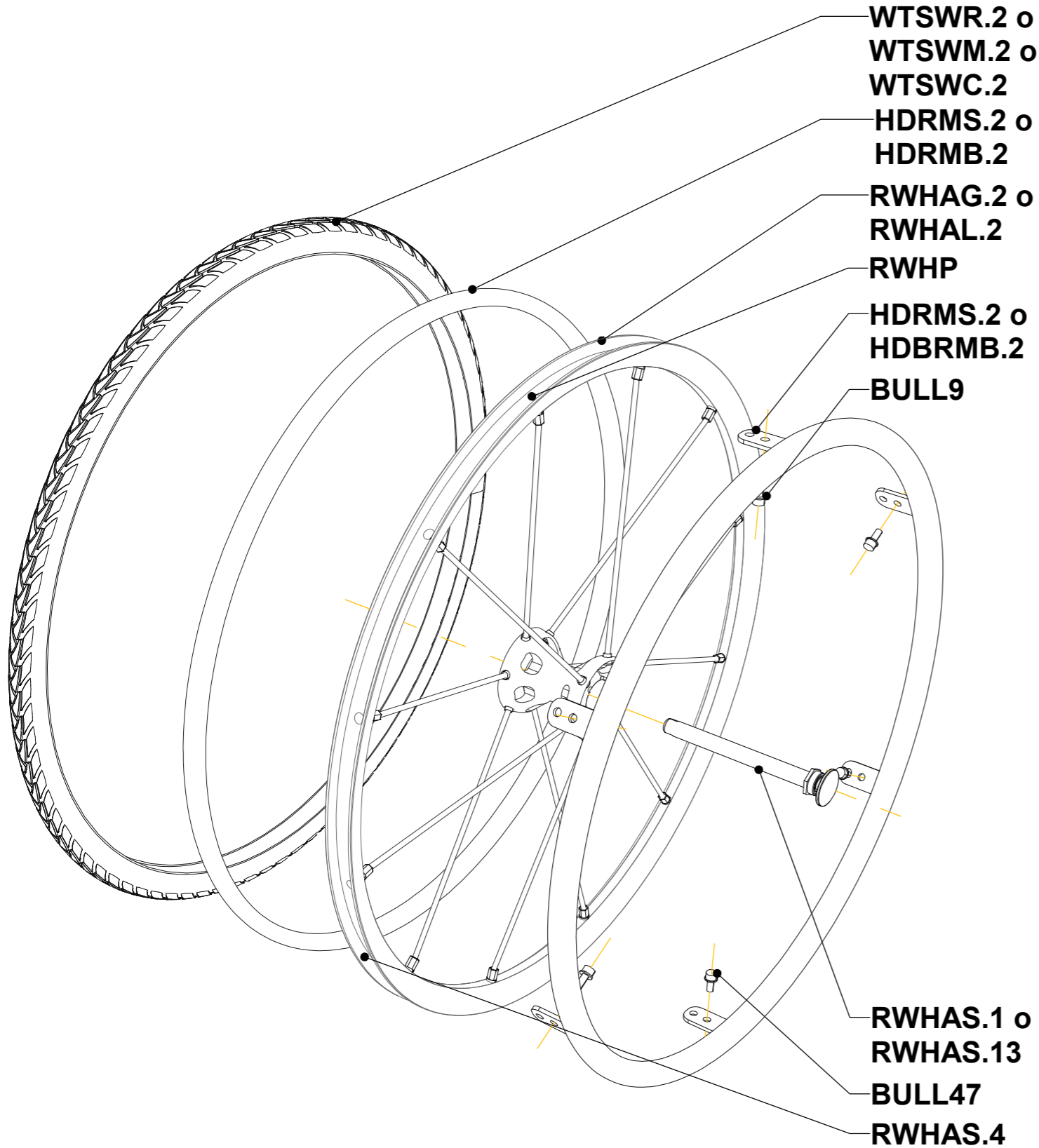
KIT RUOTE POSTERIORI DB

KIT REAR WHEELS / BOM

KITRW_22

KIT pre-assemblato ruote posteriori 22" (Specificare Cerchio, corrimano e pneumatico)

Ruote posteriori	RWHAG.2 - Black Wheel 22"
Ruote posteriori	RWHAL.2 - Spinergy LX 22"
Corrimano	HDRMS.2 - Anodizzato argento 22"
Corrimano	HDRMB.2 - Anodizzato nero 22"
Pneumatici	WTSWR.2 - Right Run 22"
Pneumatici	WTSWM.2 - Marathon Plus 22"
Pneumatici	WTSWC.2 - CST (25-501) 22"



3

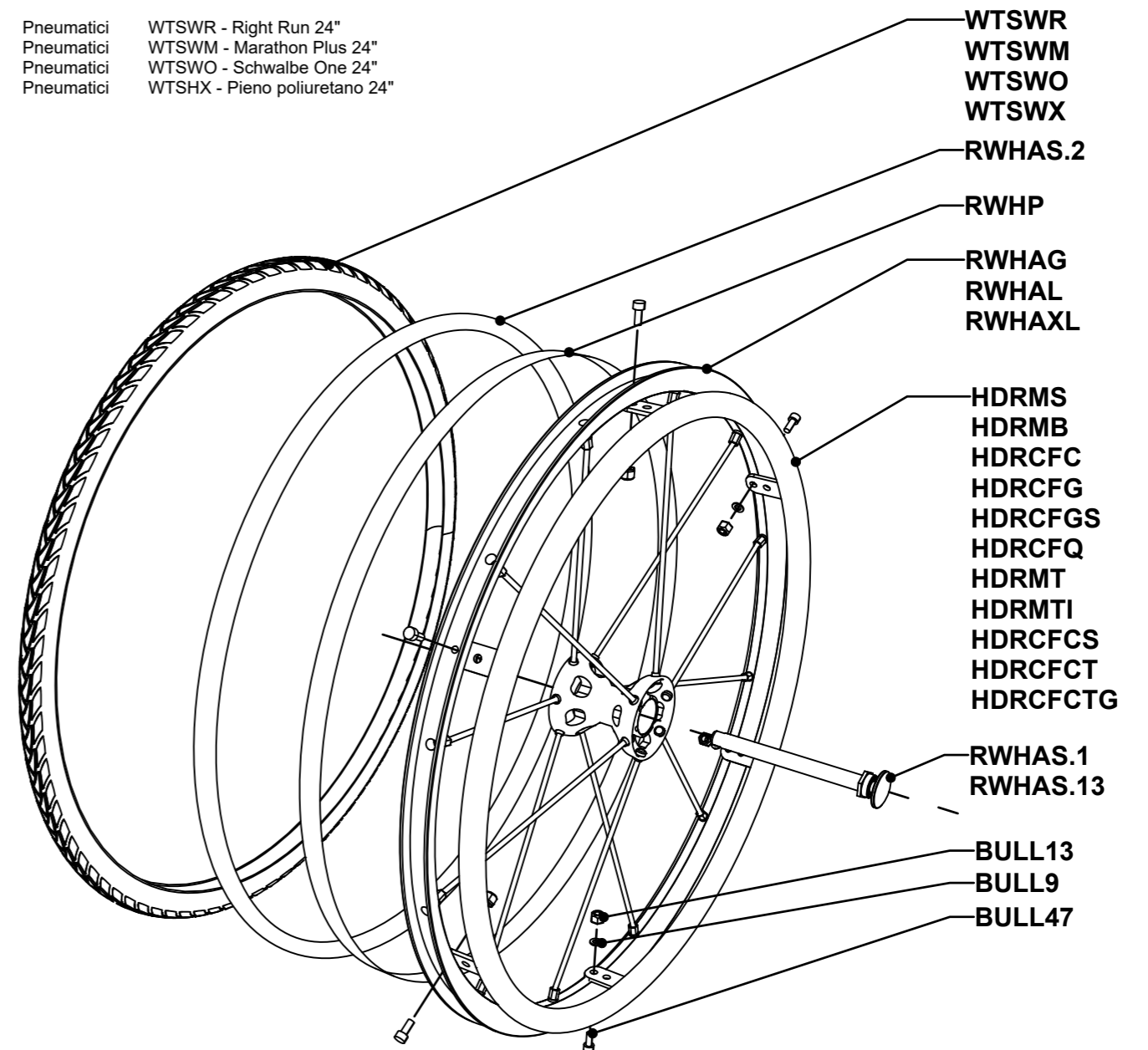
KITRW_24

KIT pre-assemblato ruote posteriori 24" (Specificare Cerchio, corrimano e pneumatico)

LA DISTINTA BASE VARIA IN FUNZIONE DELLA COMBINAZIONE DELLE CARATTERISTICHE

Caratteristiche (es. Taglie, Colori, ...):

Ruote posteriori	RWHAG - Black Wheel 24"
Ruote posteriori	RWHAL - Spinergy LX 24"
Ruote posteriori	RWHXL - Spinergy XLX 24"
Corrimano	HDRMS - Anodizzato argento 24"
Corrimano	HDRMB - Anodizzato nero 24"
Corrimano	HDRFCFC - Curve L 24"
Corrimano	HDRFCFG - Gekko 24"
Corrimano	HDRCFGS - Gekko S 24"
Corrimano	HDRCFQ - Quadro 24"
Corrimano	HDRMT - Tetra 24"
Corrimano	HDRMTI - Titanio 24"
Corrimano	HDRCFCS - Curve 24"
Corrimano	HDRCFCT - Curve L Tetra Grip 24"
Corrimano	HDRCFCTG - Curve Tetra Grip 24"
Pneumatici	WTSWR - Right Run 24"
Pneumatici	WTSWM - Marathon Plus 24"
Pneumatici	WTSWO - Schwalbe One 24"
Pneumatici	WTSHX - Pieno poliuretano 24"



4

KITRW_25

KIT pre-assemblato ruote posteriori 25" (Specificare Cerchio, corrimano e pneumatico)

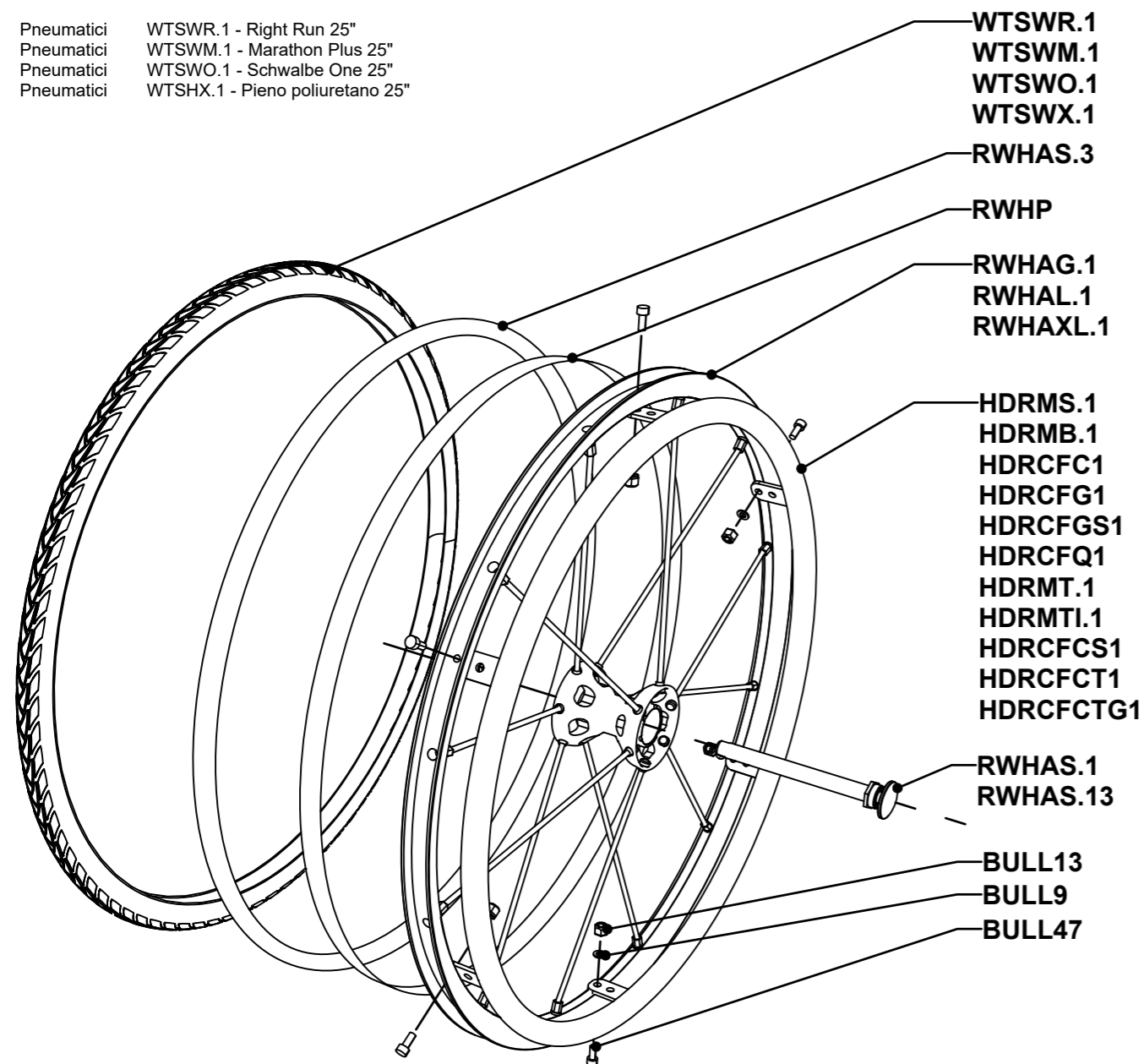
LA DISTINTA BASE VARIA IN FUNZIONE DELLA COMBINAZIONE DELLE CARATTERISTICHE

Caratteristiche (es. Taglie, Colori, ...):

Ruote posteriori RWHAG.1 - Black Wheel 25"
 Ruote posteriori RWHAL.1 - Spinergy LX 25"
 Ruote posteriori RWHXL.1 - Spinergy XLX 25"

Corrimano HDRMS.1 - Anodizzato argento 25"
 Corrimano HDRMB.1 - Anodizzato nero 25"
 Corrimano HDRCFC1 - Curve L 25"
 Corrimano HDRCFG1 - Gekko 25"
 Corrimano HDRCFGS1 - Gekko S 25"
 Corrimano HDRCFQ1 - Quadro 25"
 Corrimano HDRMT.1 - Tetra 25"
 Corrimano HDRMTI.1 - Titanio 25"
 Corrimano HDRCFCT1 - Curve L Tetra Grip 25"
 Corrimano HDRCFCS1 - Curve 25"
 Corrimano HDRCFCTG1 - Curve Tetra Grip 25"

Pneumatici WTSWR.1 - Right Run 25"
 Pneumatici WTSWM.1 - Marathon Plus 25"
 Pneumatici WTSWO.1 - Schwalbe One 25"
 Pneumatici WTSHX.1 - Pieno poliuretano 25"

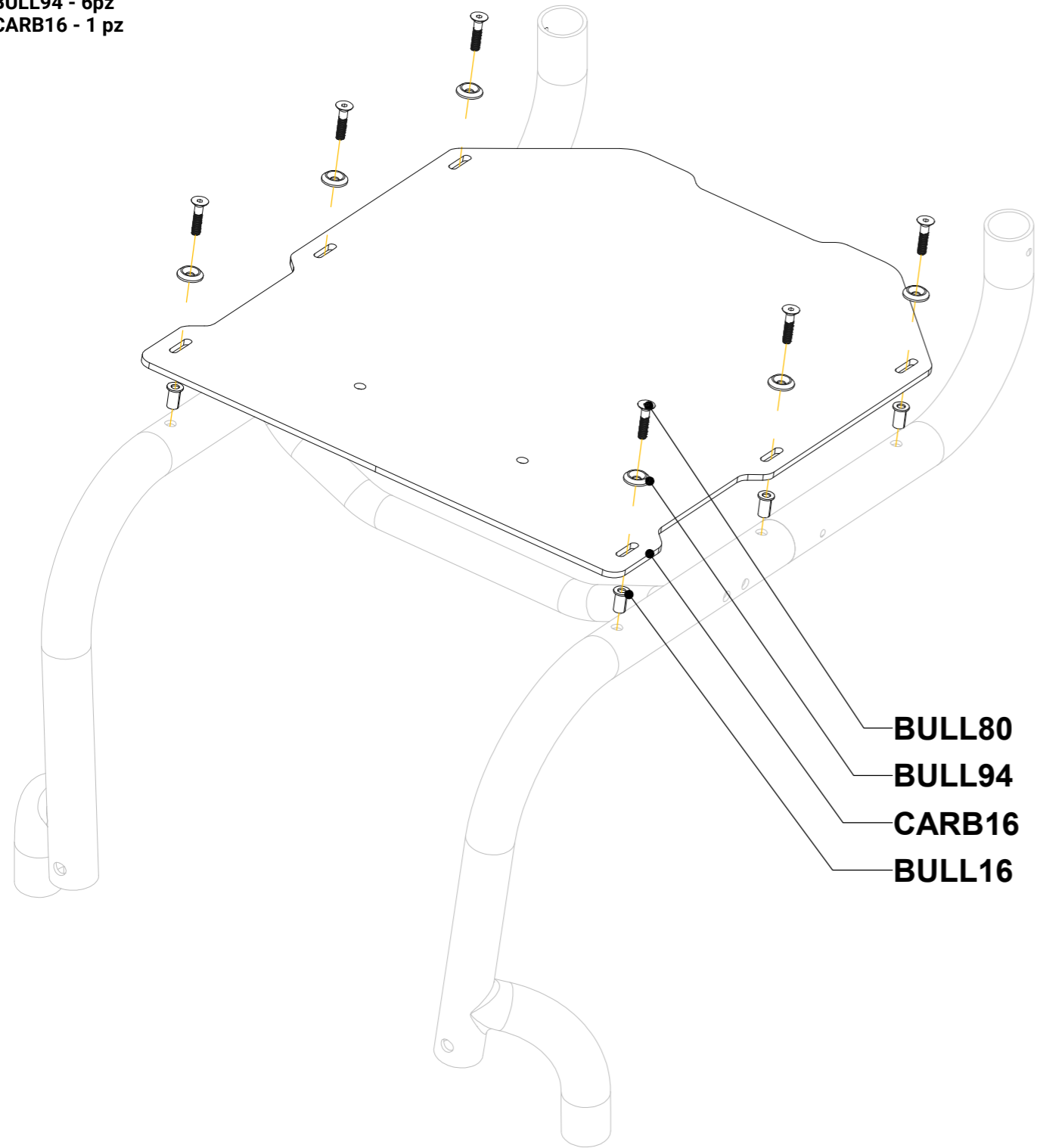


SPARE PARTS

SEDILI DB SEATS / BOM

CARBFS

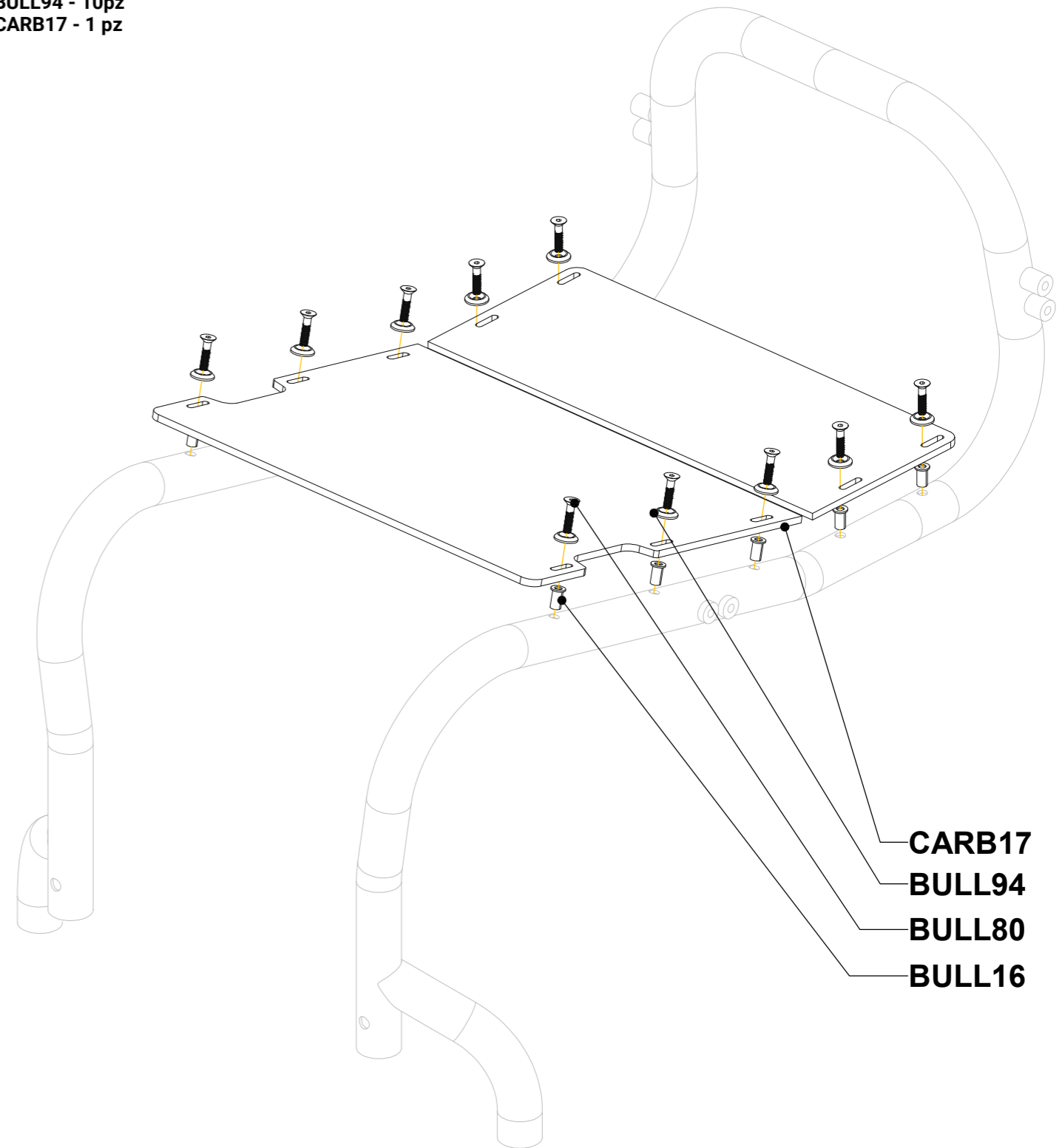
- BULL80 - 6 pz
- BULL16 - 6pz
- BULL94 - 6pz
- CARB16 - 1 pz



- BULL80
- BULL94
- CARB16
- BULL16

CARBFX

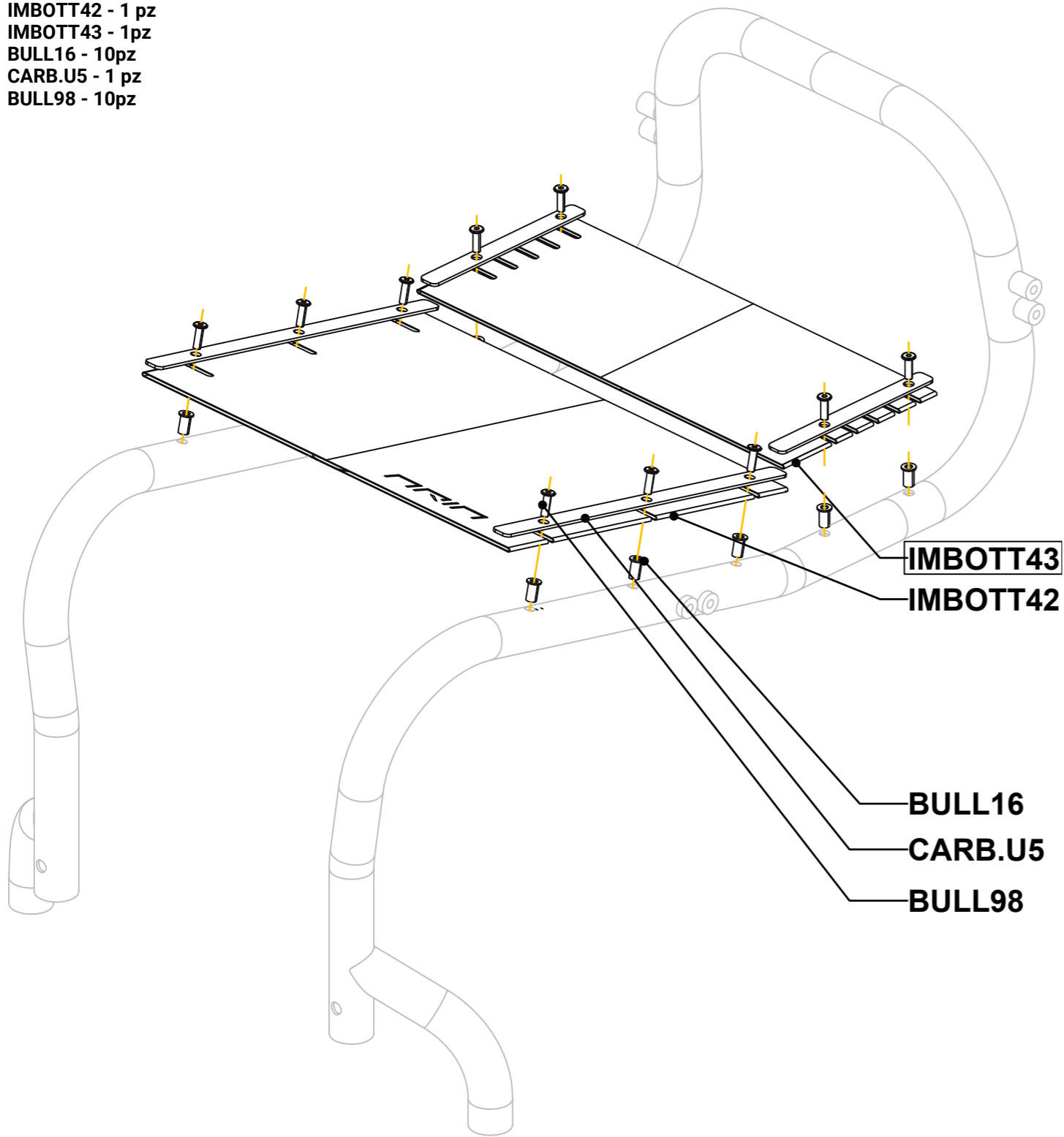
- BULL80 - 10 pz
- BULL16 - 10pz
- BULL94 - 10pz
- CARB17 - 1 pz



- CARB17
- BULL94
- BULL80
- BULL16

CARBTF

- IMBOTT42 - 1 pz
- IMBOTT43 - 1pz
- BULL16 - 10pz
- CARB.U5 - 1 pz
- BULL98 - 10pz



IMBOTT43

IMBOTT42

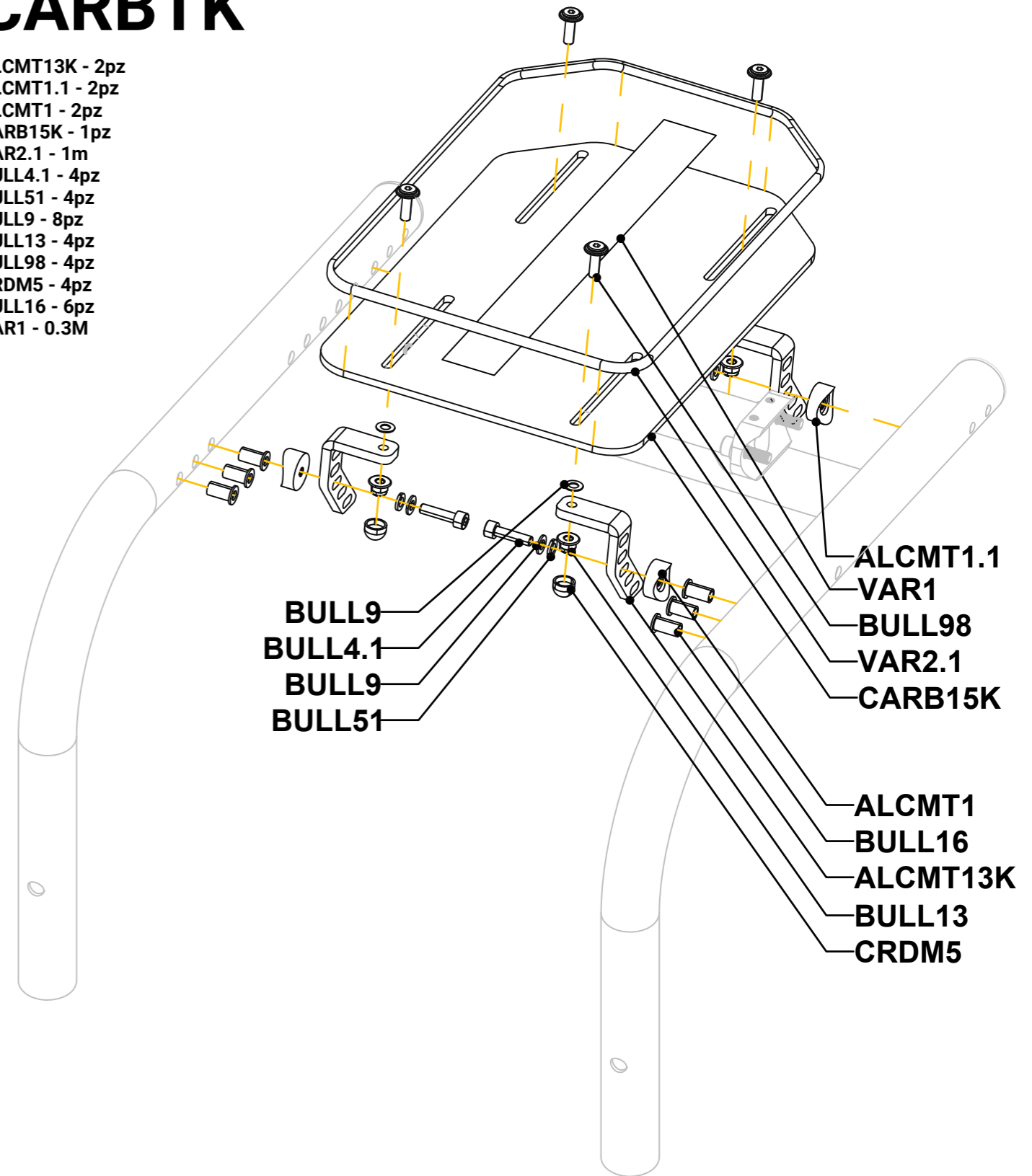
BULL16

CARB.U5

BULL98

CARBTK

- ALCMT13K - 2pz
- ALCMT1.1 - 2pz
- ALCMT1 - 2pz
- CARB15K - 1pz
- VAR2.1 - 1m
- BULL4.1 - 4pz
- BULL51 - 4pz
- BULL9 - 8pz
- BULL13 - 4pz
- BULL98 - 4pz
- CRDM5 - 4pz
- BULL16 - 6pz
- VAR1 - 0.3M



BULL9

BULL4.1

BULL9

BULL51

ALCMT1.1

VAR1

BULL98

VAR2.1

CARB15K

ALCMT1

BULL16

ALCMT13K

BULL13

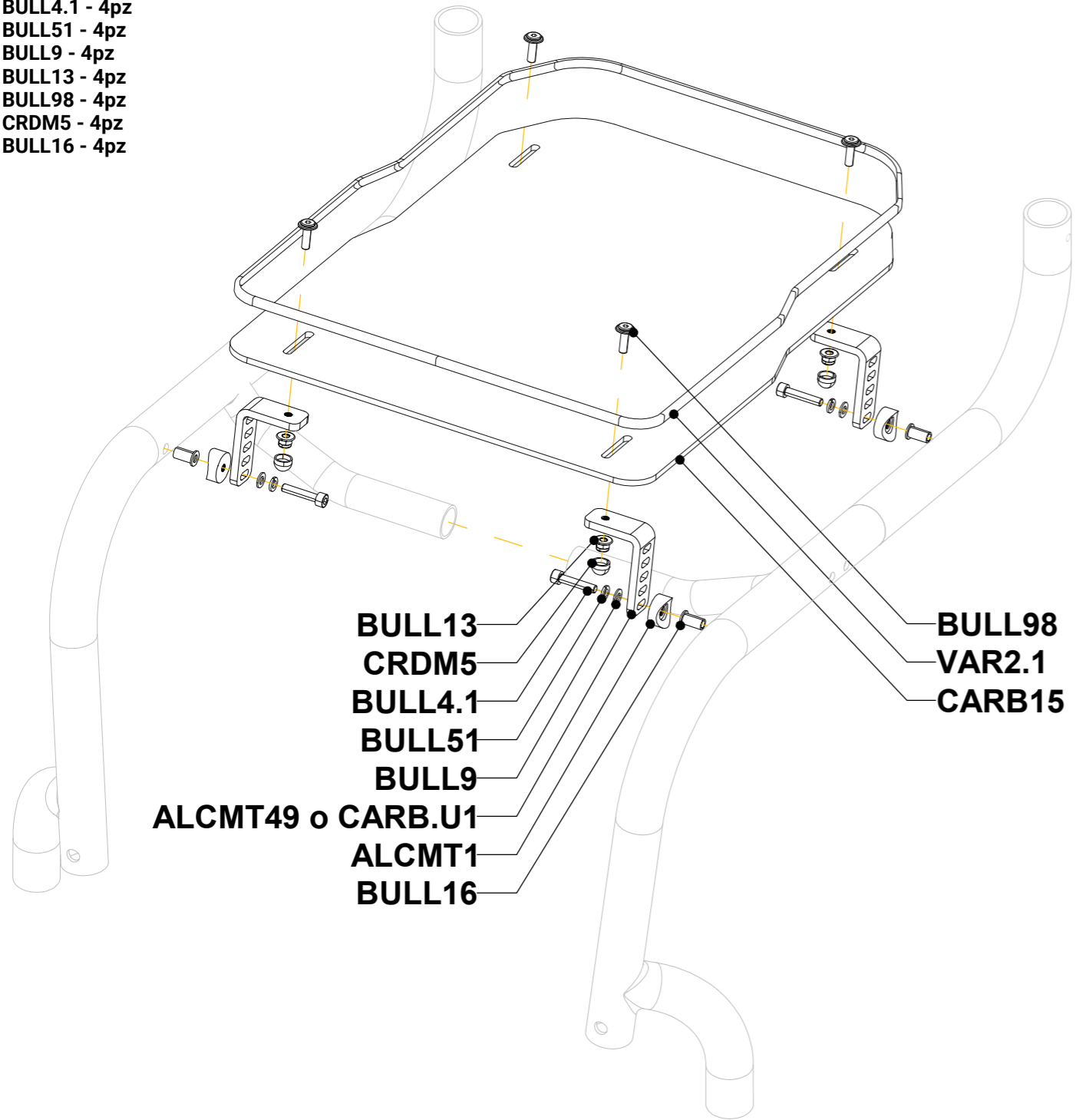
CRDM5

CARBTS

- ALCMT49 o CARB.U1 - 4pz
- ALCMT1 - 4pz
- CARB15 - 1pz
- VAR2.1 - 1m
- BULL4.1 - 4pz
- BULL51 - 4pz
- BULL9 - 4pz
- BULL13 - 4pz
- BULL98 - 4pz
- CRDM5 - 4pz
- BULL16 - 4pz

Caratteristiche (es. Taglie, Colori, ...):

- Tipo per 2.0Al + 1.0Mg
- Tipo per Ultra
- Tipo per Speciale

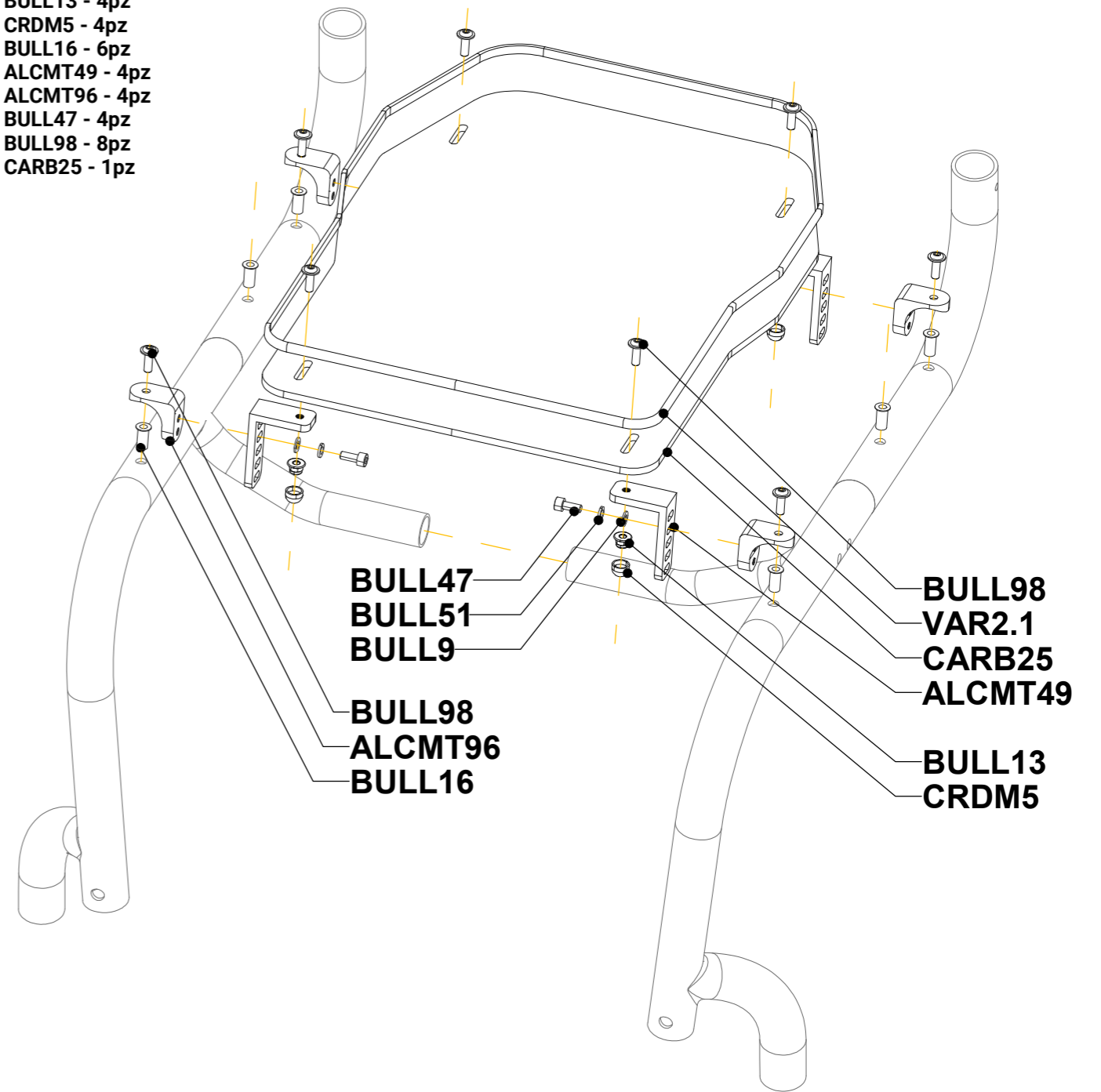


CARBTS1

- VAR2.1 - 1m
- BULL51 - 4pz
- BULL9 - 4pz
- BULL13 - 4pz
- CRDM5 - 4pz
- BULL16 - 6pz
- ALCMT49 - 4pz
- ALCMT96 - 4pz
- BULL47 - 4pz
- BULL98 - 8pz
- CARB25 - 1pz

Caratteristiche (es. Taglie, Colori, ...):

- Tipo per 2.0Al
- Tipo per Ultra
- Tipo per Speciale

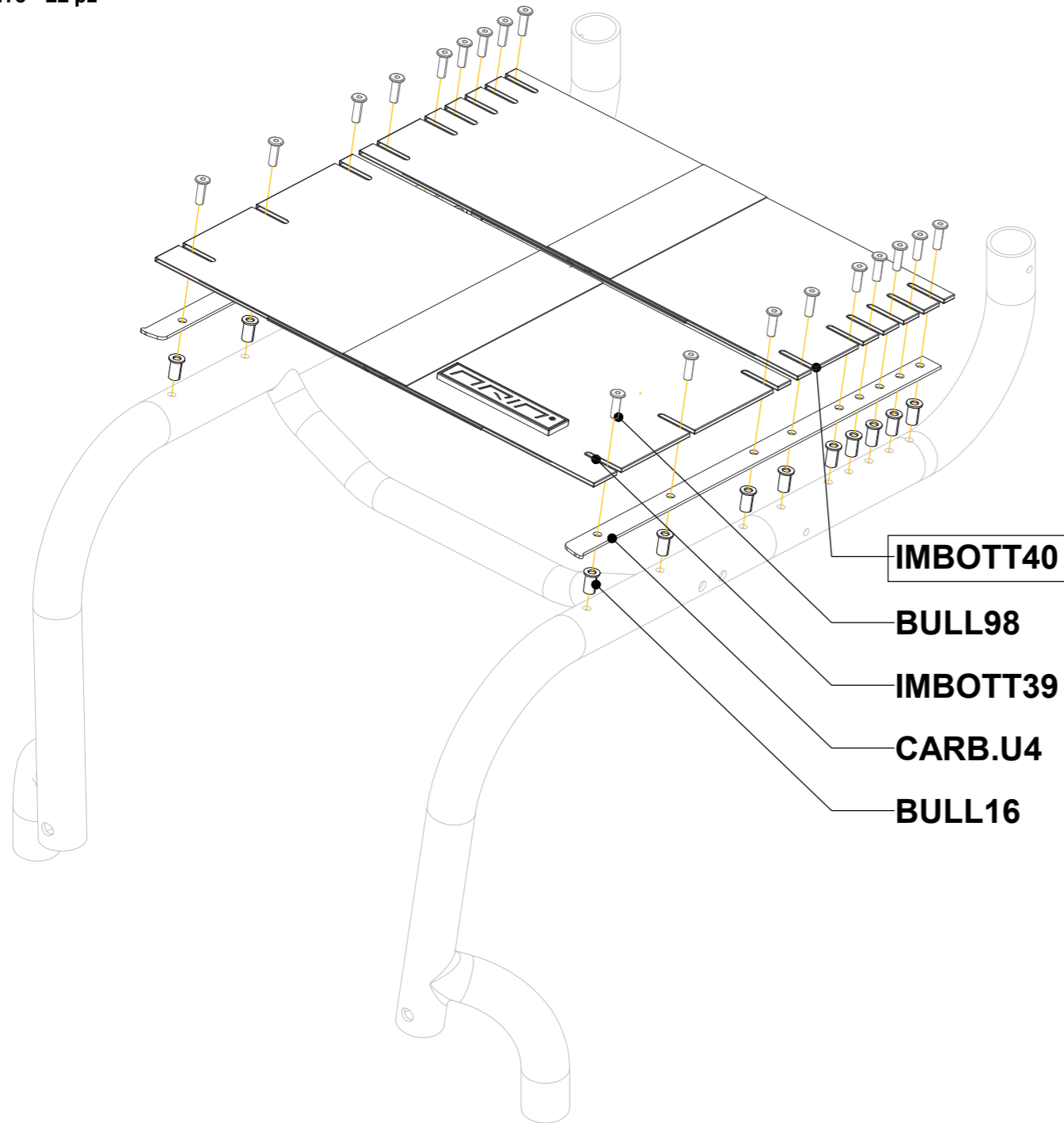


CARBTT

BULL98 - 22 pz
 IMBOTT39 - 1pz
 CARB.U4 - 1 pz
 BULL16 - 22 pz

CARB.U4

Caratteristiche (es. Taglie, Colori, ...):
 Profondità seduta (SD) SD360
 Profondità seduta (SD) SD380
 Profondità seduta (SD) SD400
 Profondità seduta (SD) SD420
 Profondità seduta (SD) SD440
 Profondità seduta (SD) SD460



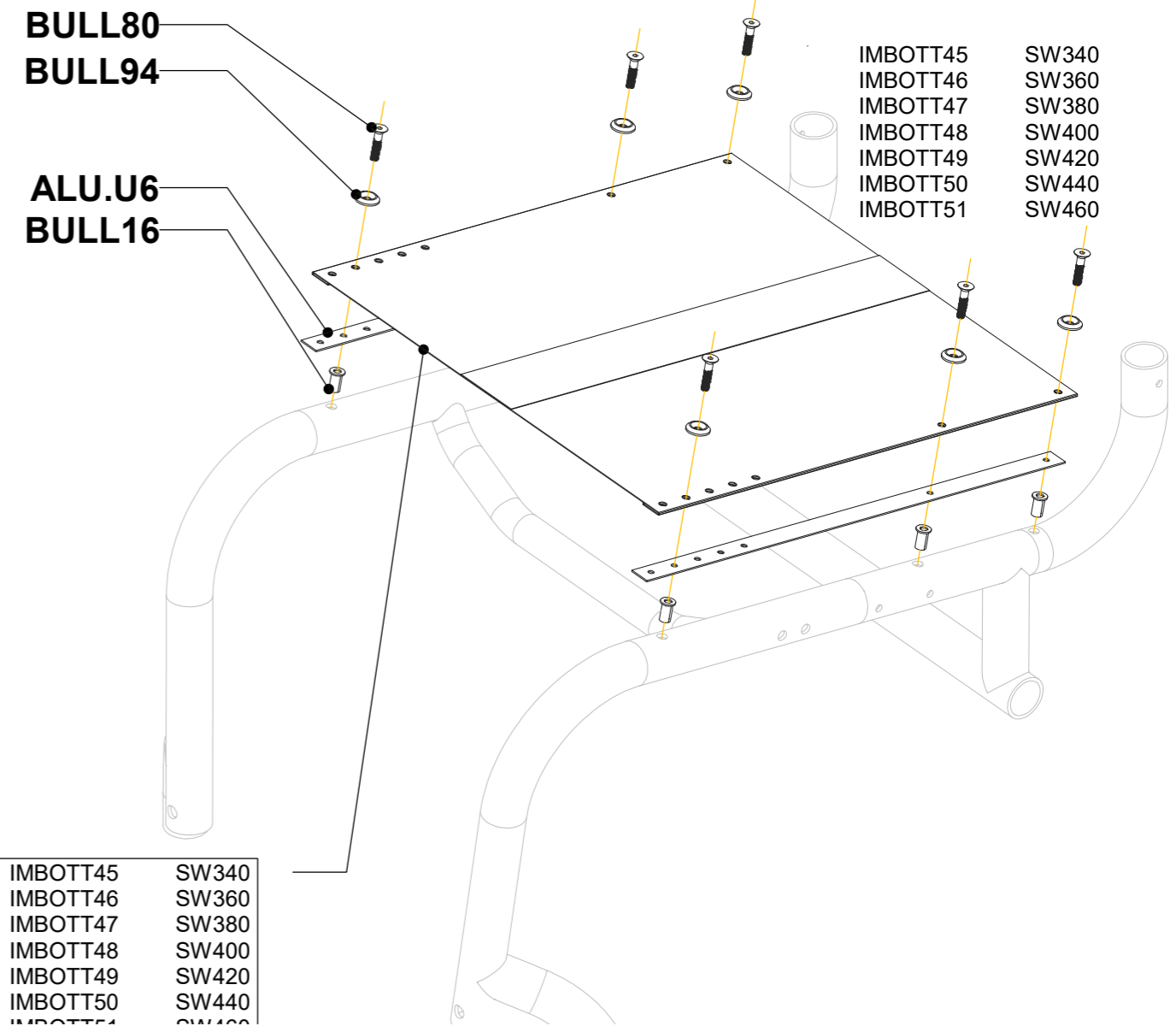
CARBTT1

BULL16 - 6 pz
 ALU.U6 - 2pz (SD)
 BULL80 - 6 pz
 BULL94 - 6 pz
 IMBOTT45 / 51 - 1 pz (SDmax)

Caratteristiche (es. Taglie, Colori, ...):

Larghezza seduta (SW) SW340
 Larghezza seduta (SW) SW360
 Larghezza seduta (SW) SW380
 Larghezza seduta (SW) SW400
 Larghezza seduta (SW) SW420
 Larghezza seduta (SW) SW440
 Larghezza seduta (SW) SW460

Profondità seduta (SD) SD360
 Profondità seduta (SD) SD380
 Profondità seduta (SD) SD400
 Profondità seduta (SD) SD420
 Profondità seduta (SD) SD440
 Profondità seduta (SD) SD460

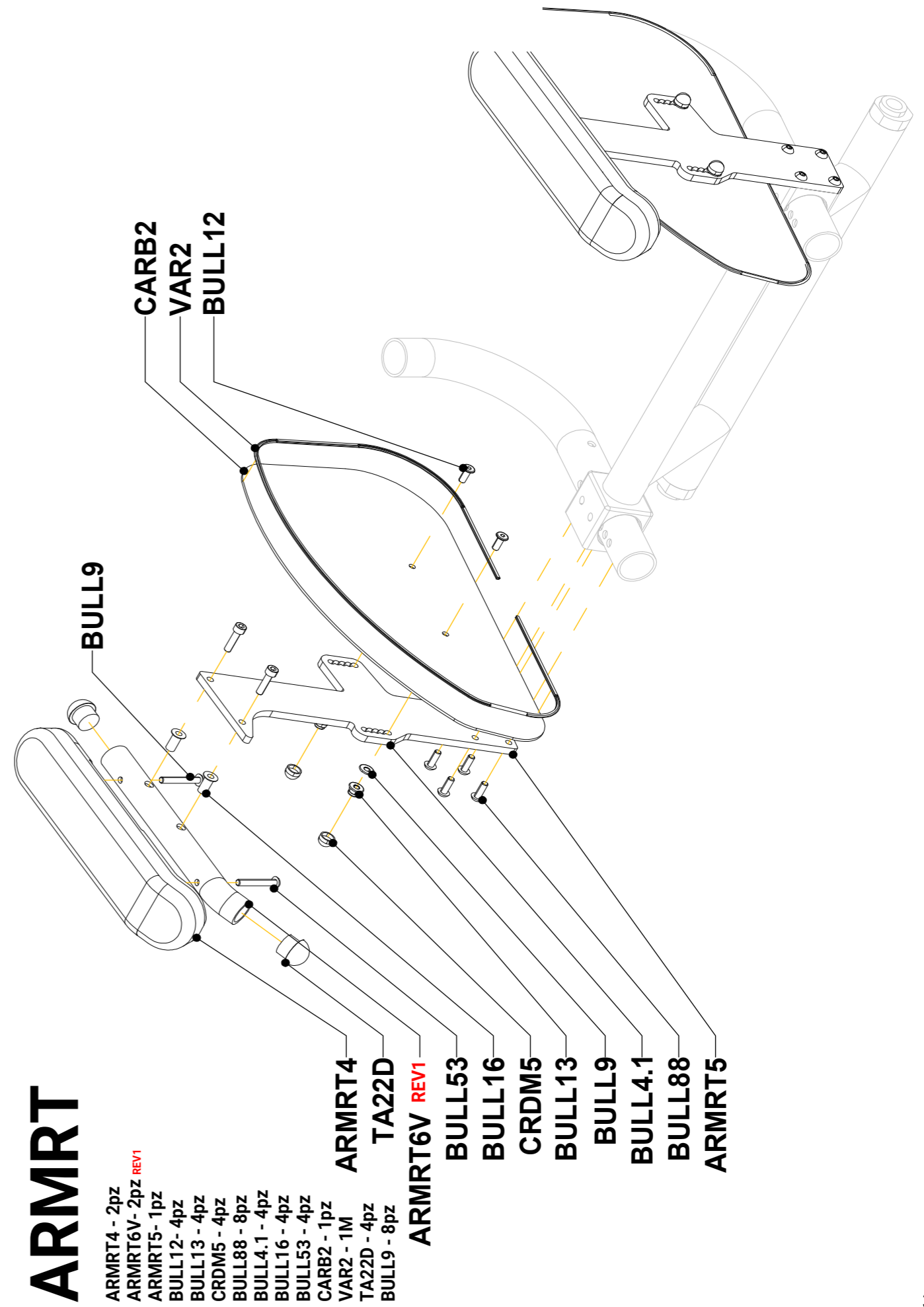




SPARE PARTS

PROTEZIONI LATERALI DB SIDE GUARDS / BOM

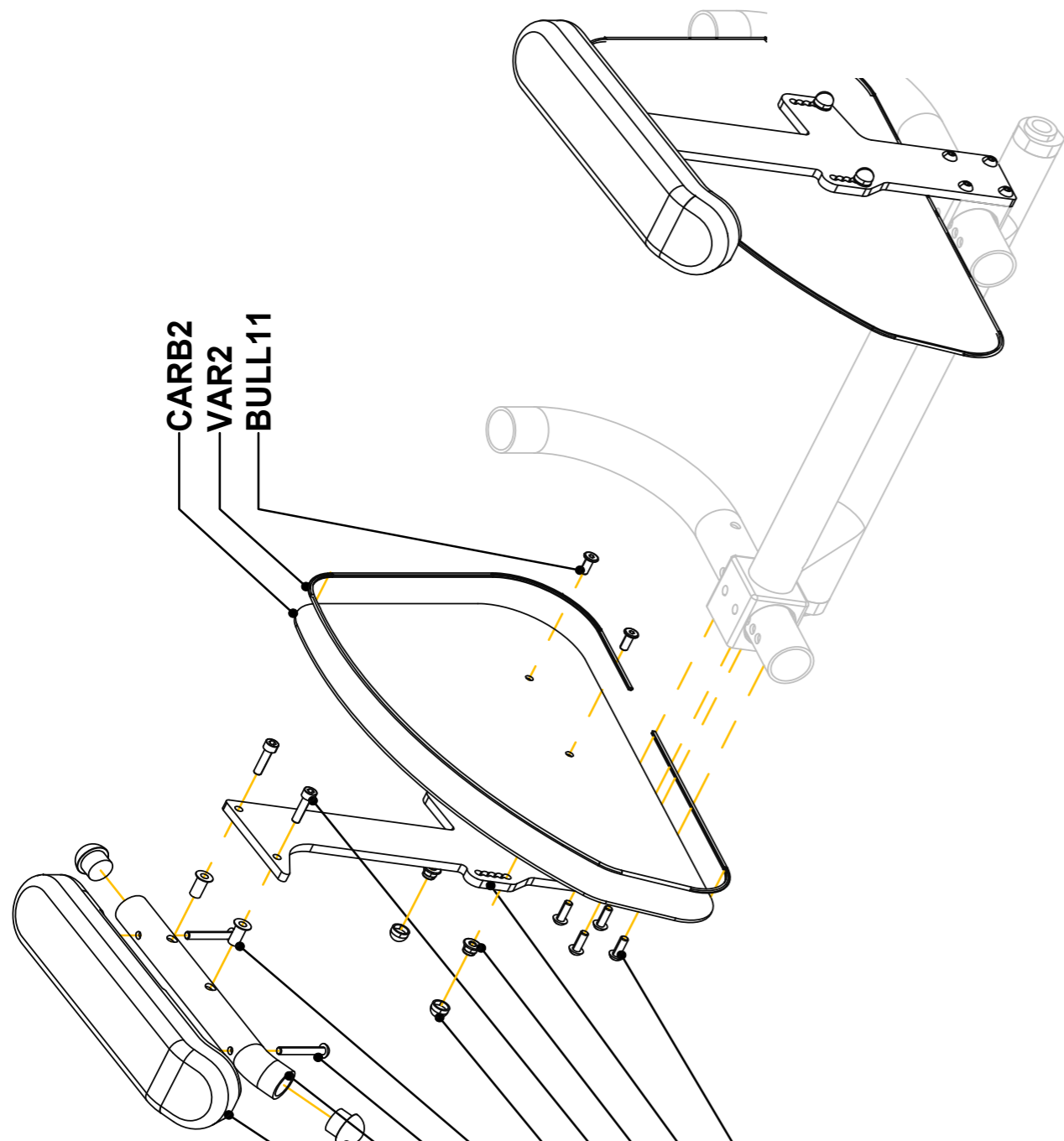
2024 REV0



ARMRTC

- ARMRT4 - 2pz
- ARMRT6V - 2pz **REV1**
- ARMRT7 - 1z
- BULL11 - 4pz
- BULL13 - 4pz
- CRDM5 - 4pz
- BULL88 - 8pz
- BULL4.1 - 4pz
- BULL16 - 4pz
- BULL53 - 4pz
- CARB2 - 1pz
- VAR2 - 1M
- TA22D - 4pz

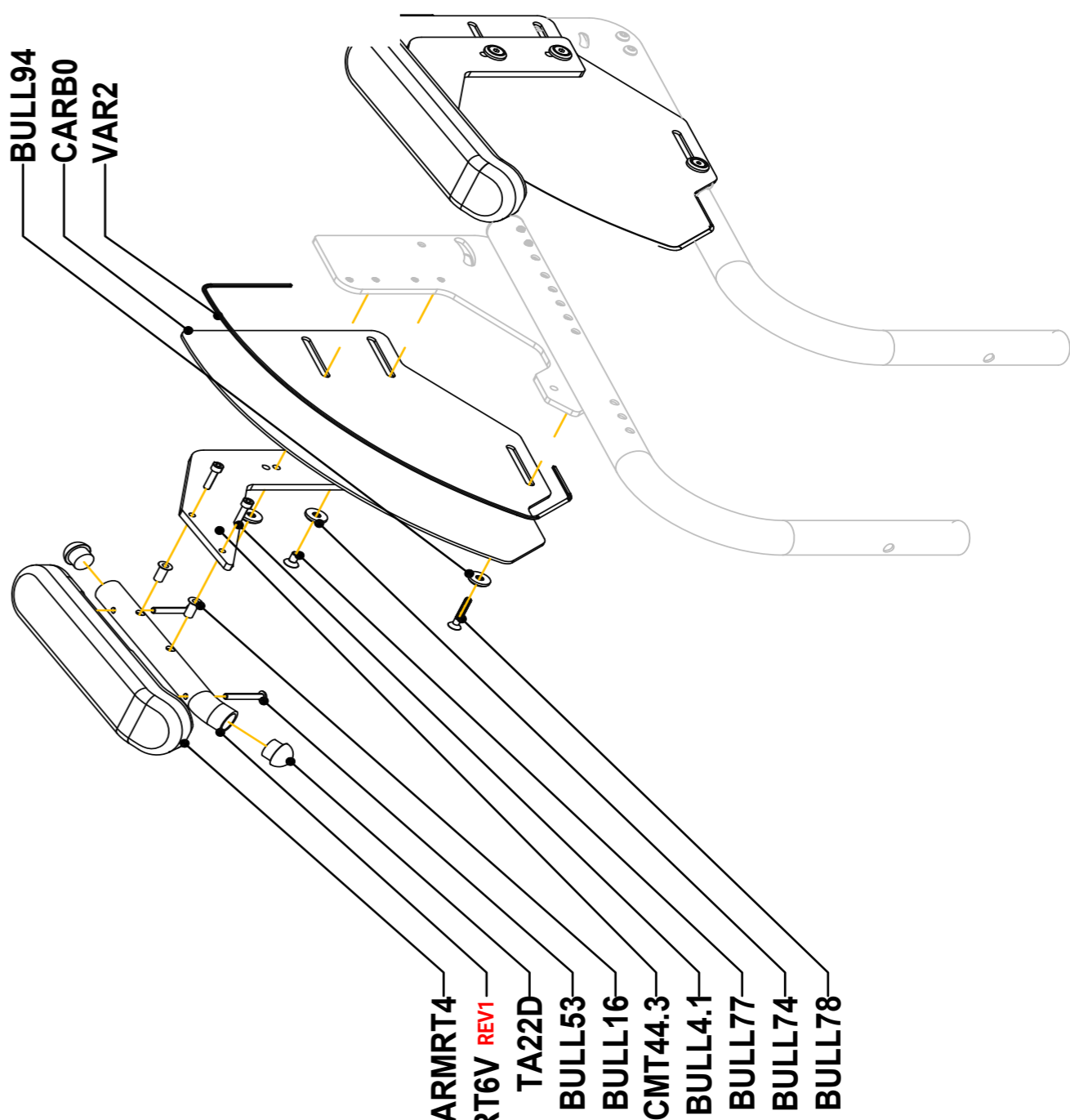
- ARMRT4
- TA22D
- ARMRT6V **REV1**
- BULL53
- BULL16
- CRDM5
- BULL4.1
- BULL13
- ALCMT5
- BULL88



ARMRTK

- ARMRT4 - 2pz
- ARMRT6V - 2pz **REV1**
- ALCMT44.3 - 2pz
- BULL77 - 2pz
- BULL74 - 2pz
- BULL78 - 2pz
- BULL94 - 2pz
- BULL4.1 - 4pz
- BULL16 - 4pz
- BULL53 - 4pz
- CARB0 - 1pz
- VAR2 - 1M
- TA22D - 4pz

- ARMRT4
- ARMRT6V **REV1**
- TA22D
- BULL53
- BULL16
- ALCMT44.3
- BULL4.1
- BULL77
- BULL74
- BULL78



SDG10

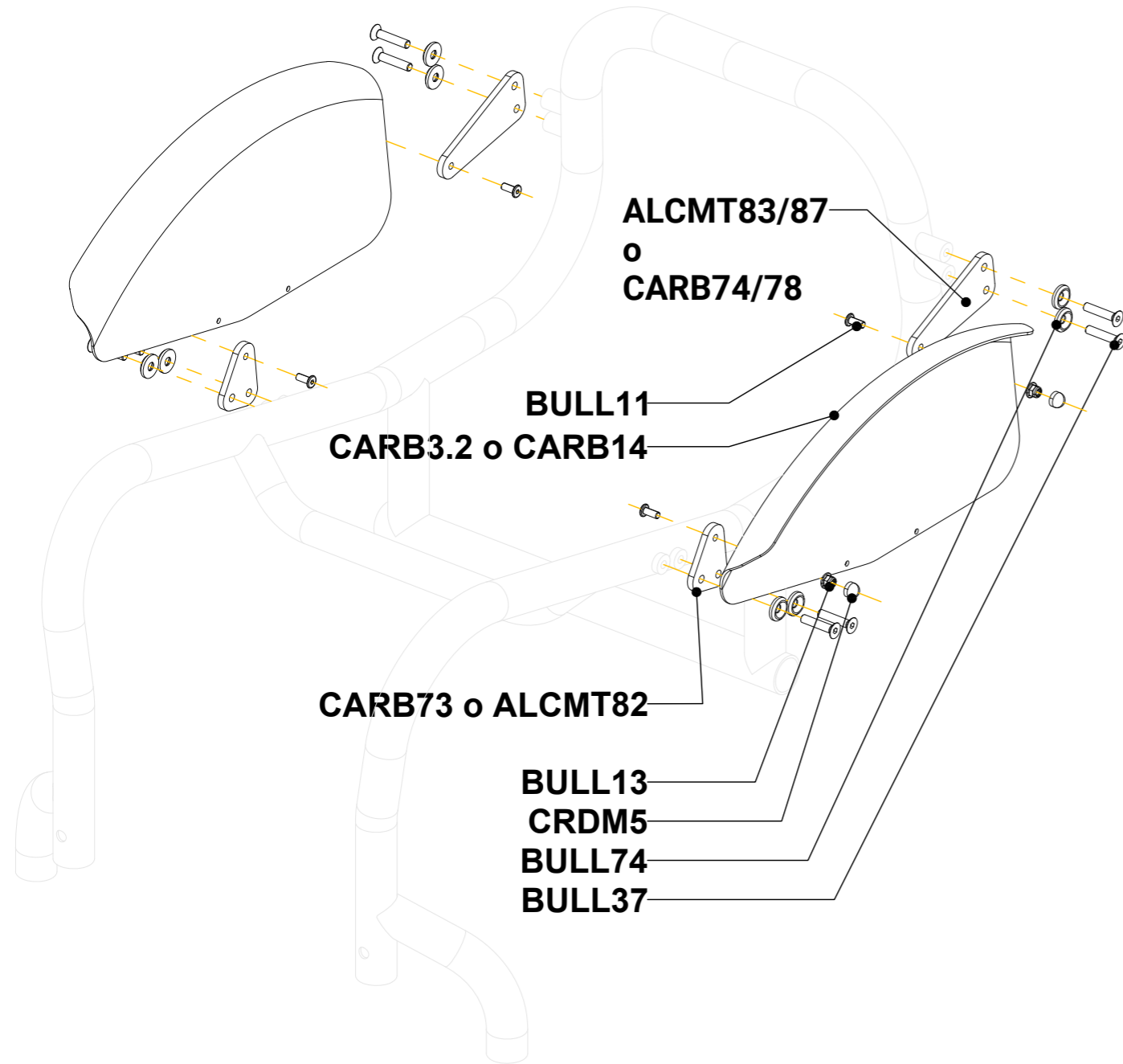
CARB3.2 - 1pz o CARB14 - 1pz
 ALCMT82 - 2pz o CARB73 - 2pz
 un tra ALCMT83 e ALCMT87 - 2pz o tra CARB74 e CARB78 - 2pz
 BULL11 - 4pz
 CRDM5 - 4pz
 BULL13 - 4pz
 BULL37 - 8pz
 BULL74 - 8pz

Caratteristiche (es. Taglie, Colori, ...):

Tipo Carbonio Avvolgenti
 Tipo Carbonio Planari

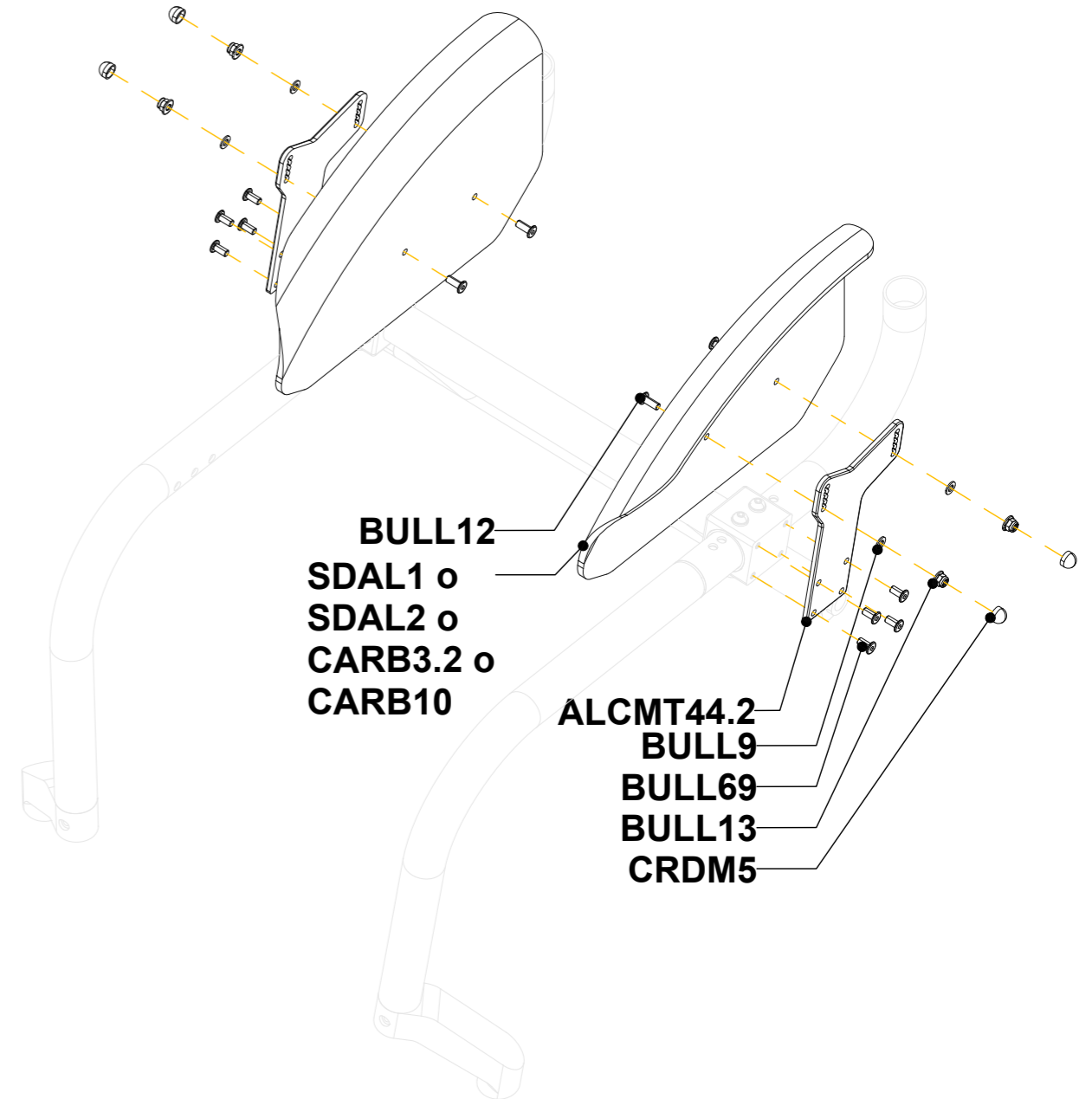
Taglia Con supporti in Alluminio
 Taglia Con supporti Carbonio

Telaio FRAME100 (86°)
 Telaio FRAME101 (82°)
 Telaio FRAME102 (78°)
 Telaio FRAME103 (74°)
 Telaio FRAME104 (70°)



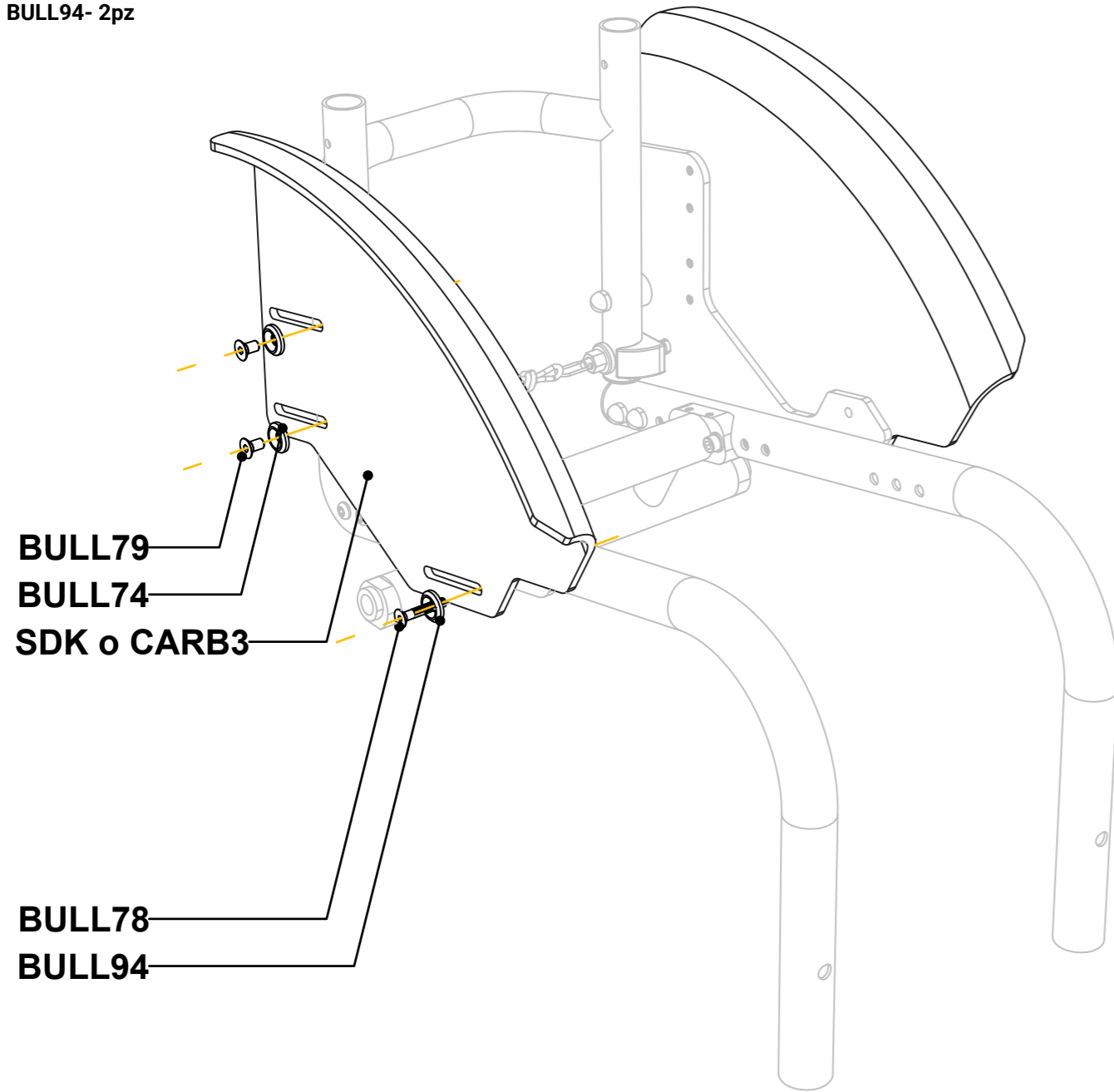
SDG20

SDAL1 o SDAL2 o CARB3.2 o CARB10 - 1pz
 ALCMT44.2 - 1pz
 BULL69 - 8pz
 BULL9 - 4pz
 BULL13 - 4pz
 BULL12 - 4pz
 CRDM5 - 4pz



SDGKID

- BULL74- 4pz
- BULL79- 4pz
- SDK o CARB3- 1pz
- BULL78- 2pz
- BULL94- 2pz

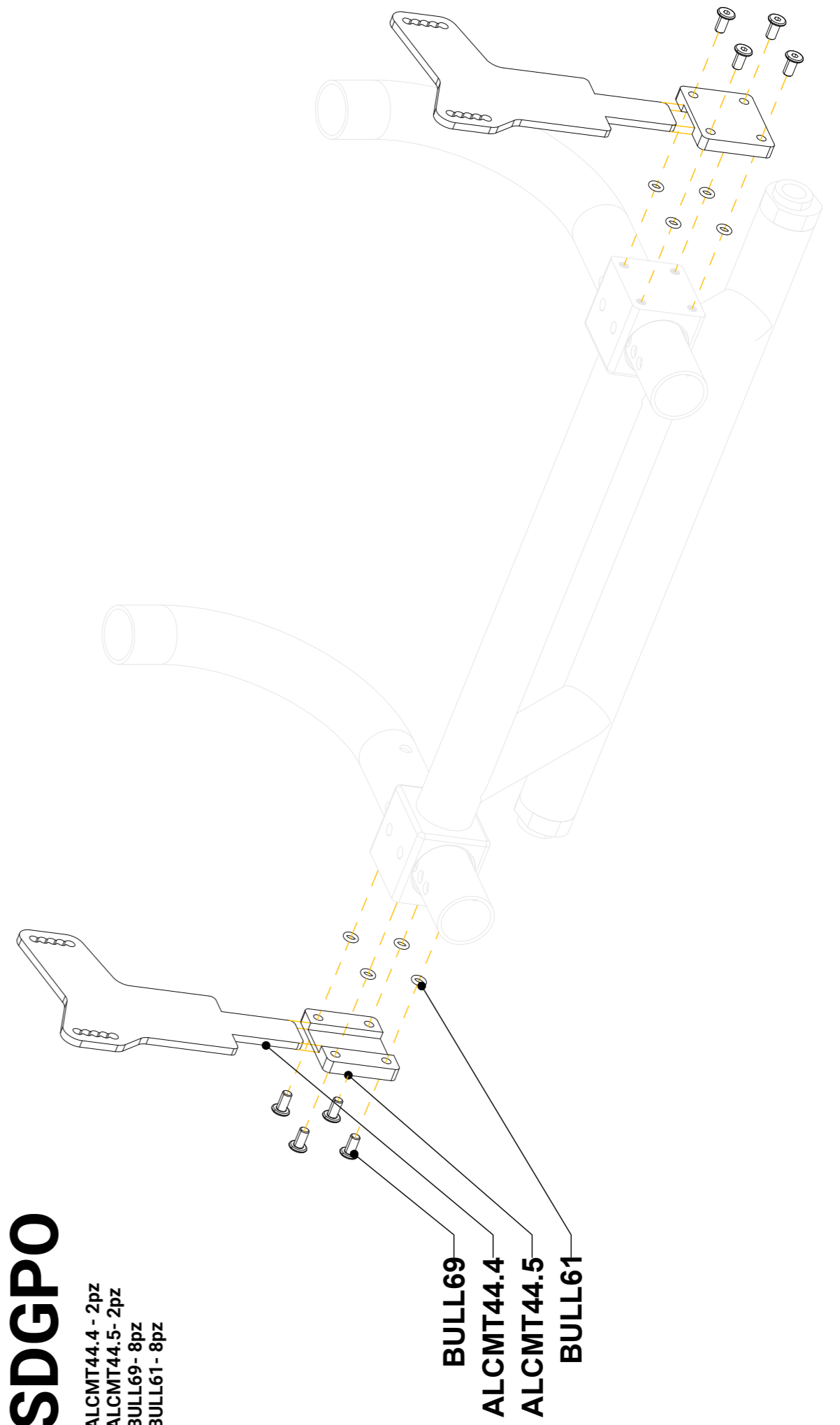


- BULL79
- BULL74
- SDK o CARB3

- BULL78
- BULL94

SDGPO

- ALCMT44.4 - 2pz
- ALCMT44.5 - 2pz
- BULL69 - 8pz
- BULL61 - 8pz

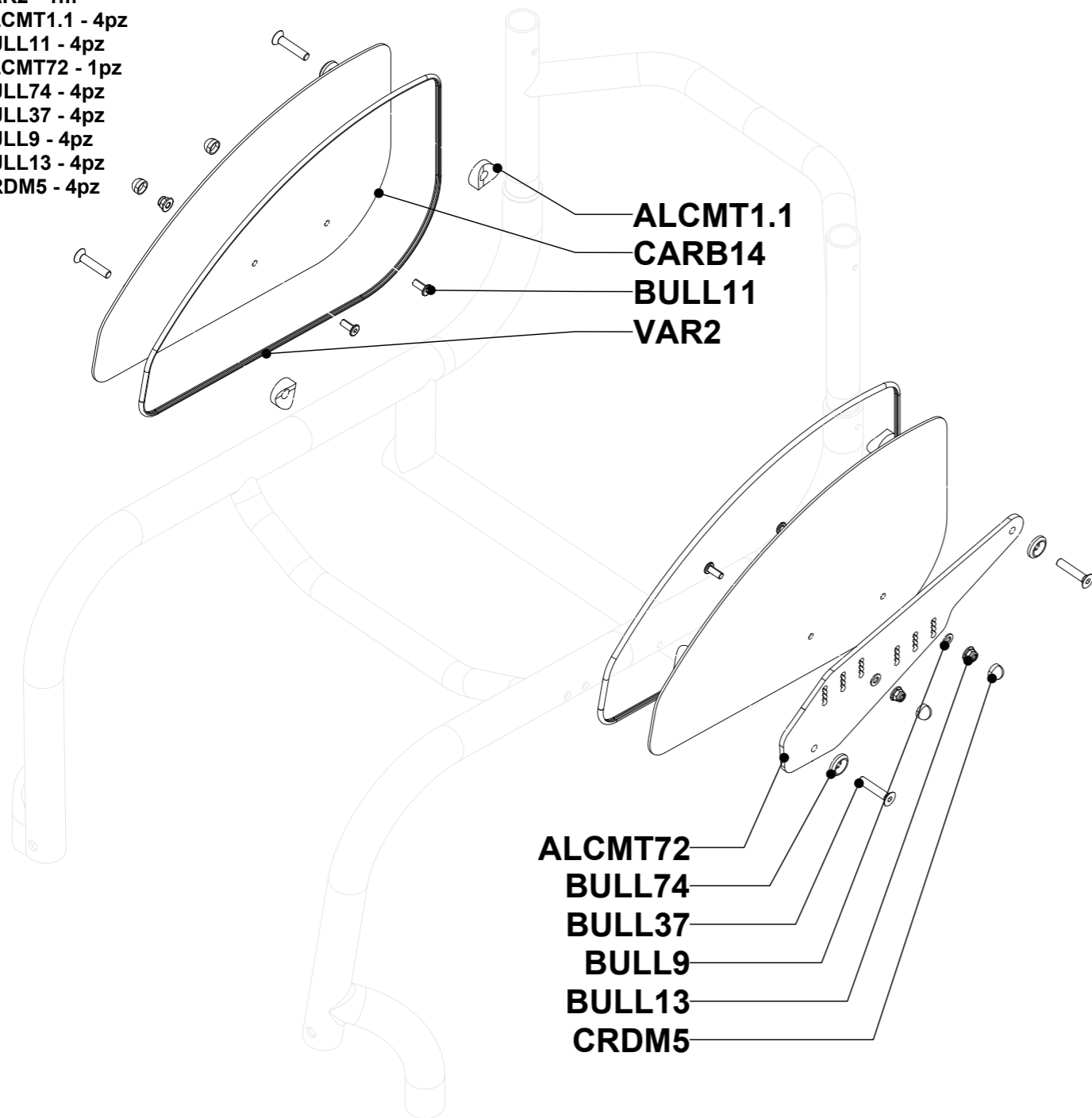


- BULL69
- ALCMT44.4
- ALCMT44.5
- BULL61

SDGSPE

- CARB10 - 1pz
- VAR2 - 1m
- ALCMT1.1 - 4pz
- BULL11 - 4pz
- ALCMT72 - 1pz
- BULL74 - 4pz
- BULL37 - 4pz
- BULL9 - 4pz
- BULL13 - 4pz
- CRDM5 - 4pz

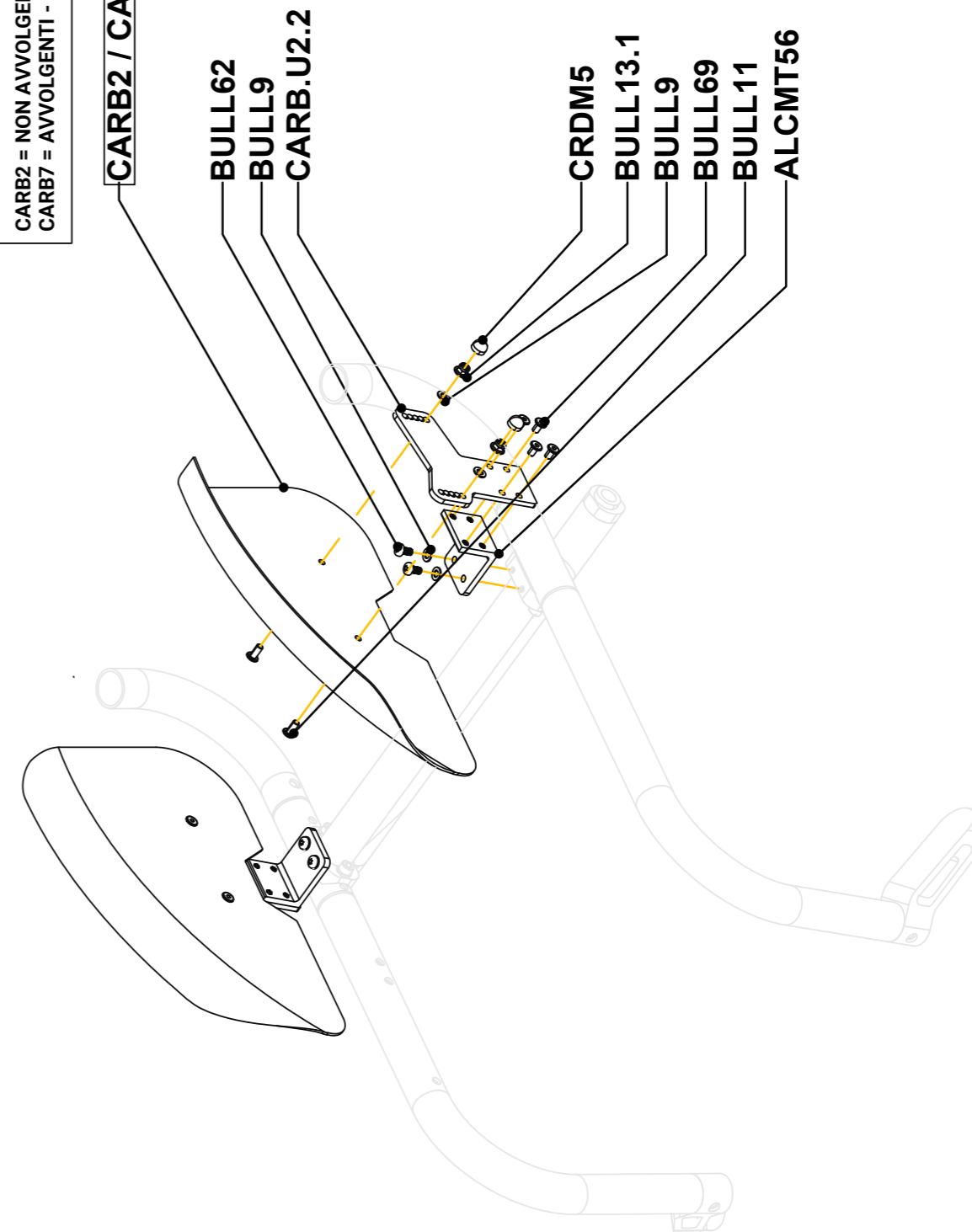
Caratteristiche (es. Taglie, Colori, ...):
 Tipo Carbonio Avvolgenti
 Tipo **Carbonio Planari**
 Taglia Con supporto AL **ALCMT72**
 Taglia Con supporto CARB **CARB72**



SDGUL

- BULL62 - 4pz
- BULL11 - 8pz
- BULL9 - 8pz
- ALCMT56 - 2pz
- CARB.U2.2 - 1pz
- BULL13.1 - 4pz
- BULL69 - 8pz
- CRDM5 - 4pz
- CARB2 o CARB7 - 1pz

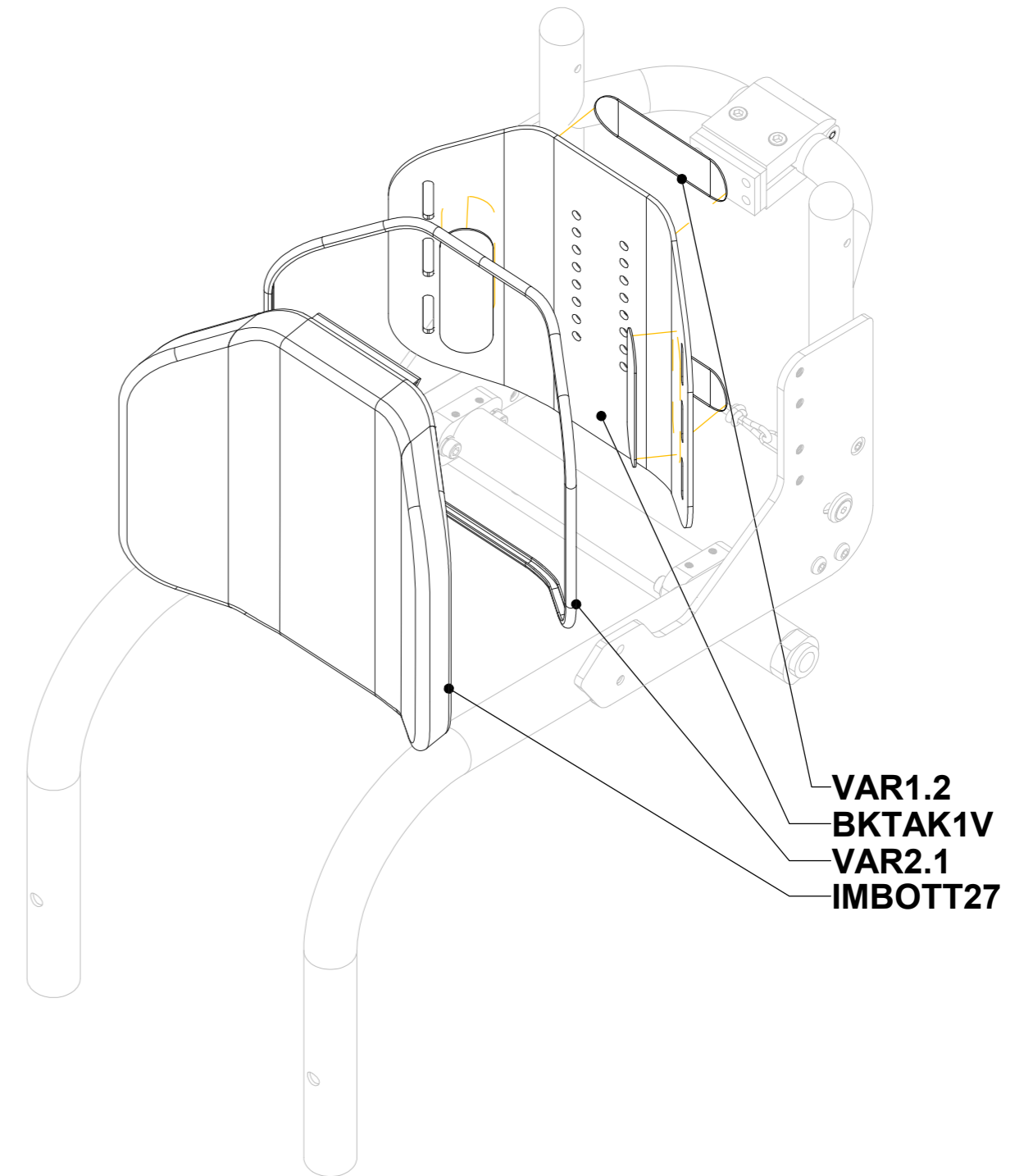
CARB2 = NON AVVOLGENTI - FLAT
 CARB7 = AVVOLGENTI - FENDERED



AK1

SCHIENALE POSTURALE
IN ALLUMINIO PEDIATRICO

VAR1.2 - 4pz
BKTAK1V - 1pz
VAR2.1 - 1m
IMBOTT27 - 1pz



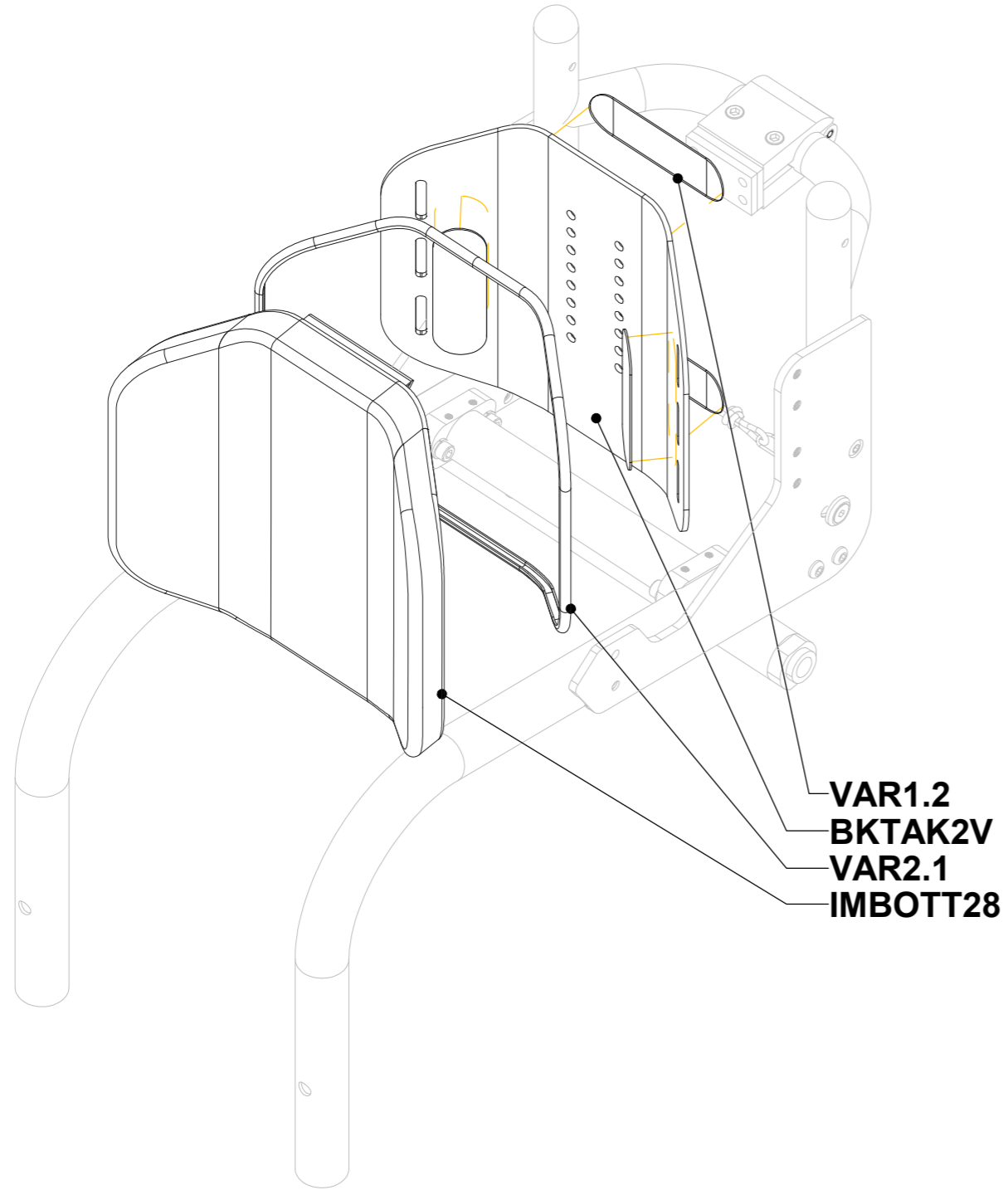
SPARE PARTS

SCHIENALI PER CARROZZINA DB
WHEELCHAIR BACKRESTS / BOM

AK2

SCHIENALE POSTURALE
IN ALLUMINIO PEDIATRICO

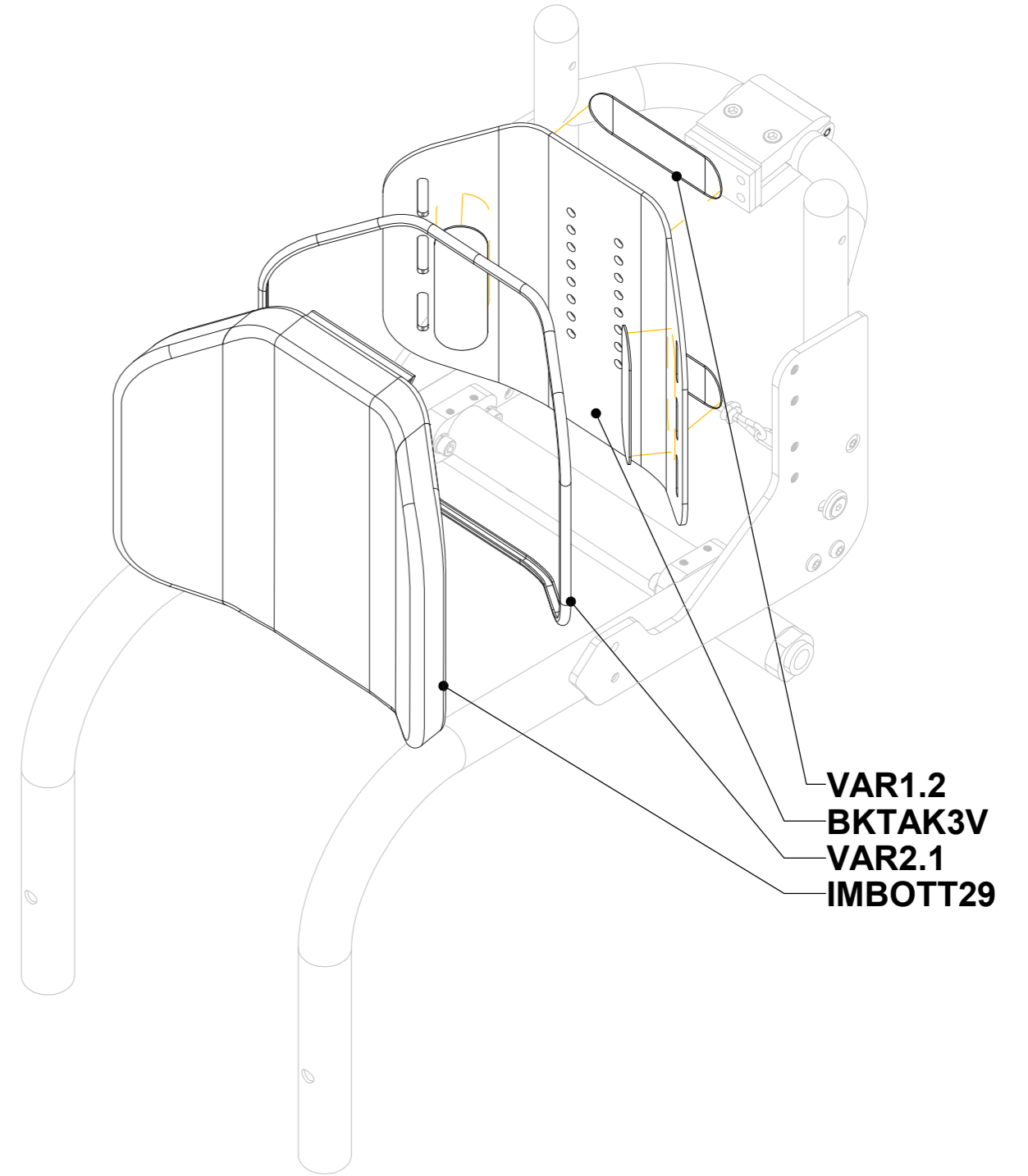
VAR1.2 - 4pz
BKTAK2V - 1pz
VAR2.1 - 1m
IMBOTT28 - 1pz



AK3

SCHIENALE POSTURALE
IN ALLUMINIO PEDIATRICO

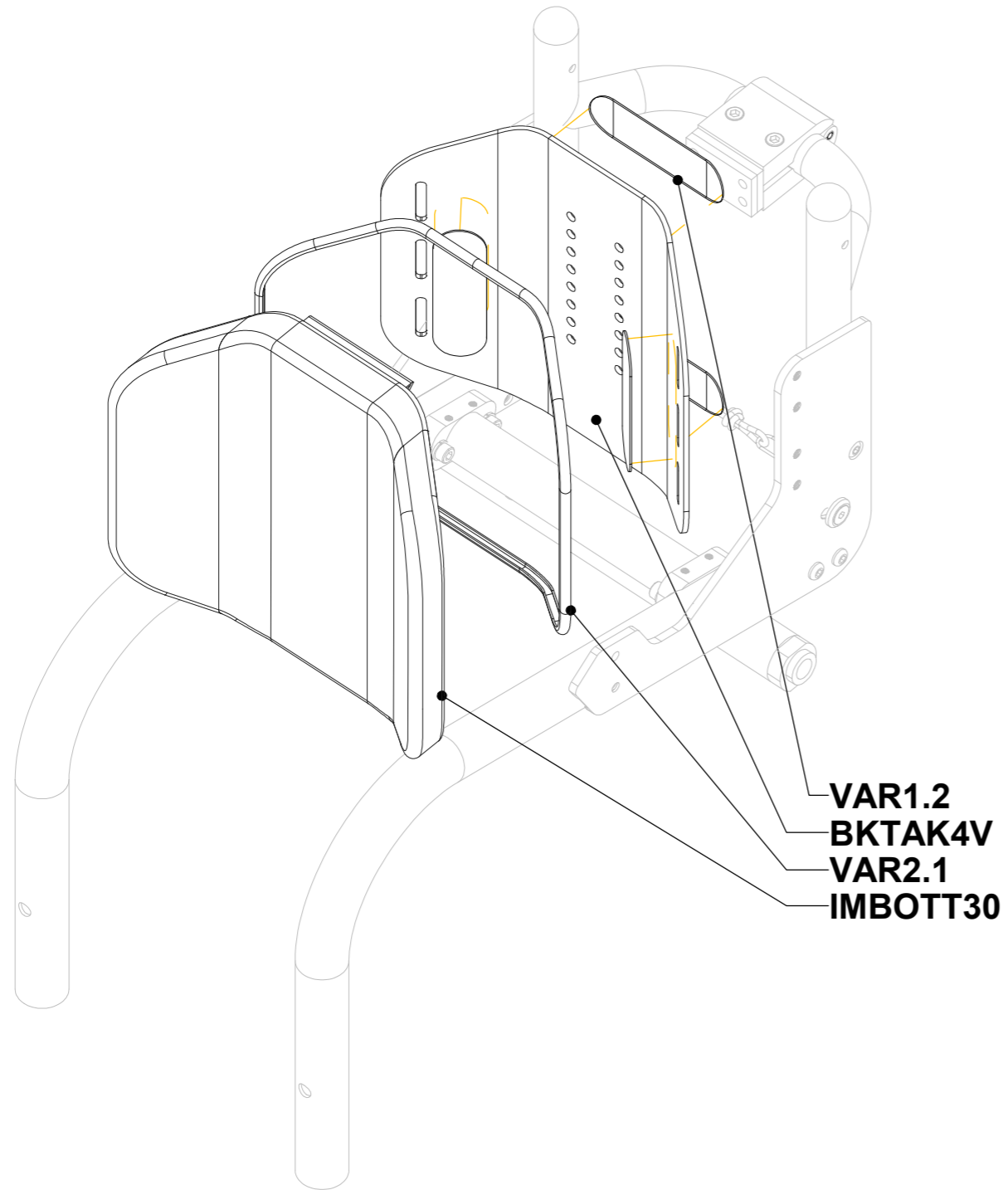
VAR1.2 - 4pz
BKTAK3V - 1pz
VAR2.1 - 1m
IMBOTT29 - 1pz



AK4

SCHIENALE POSTURALE
IN ALLUMINIO PEDIATRICO

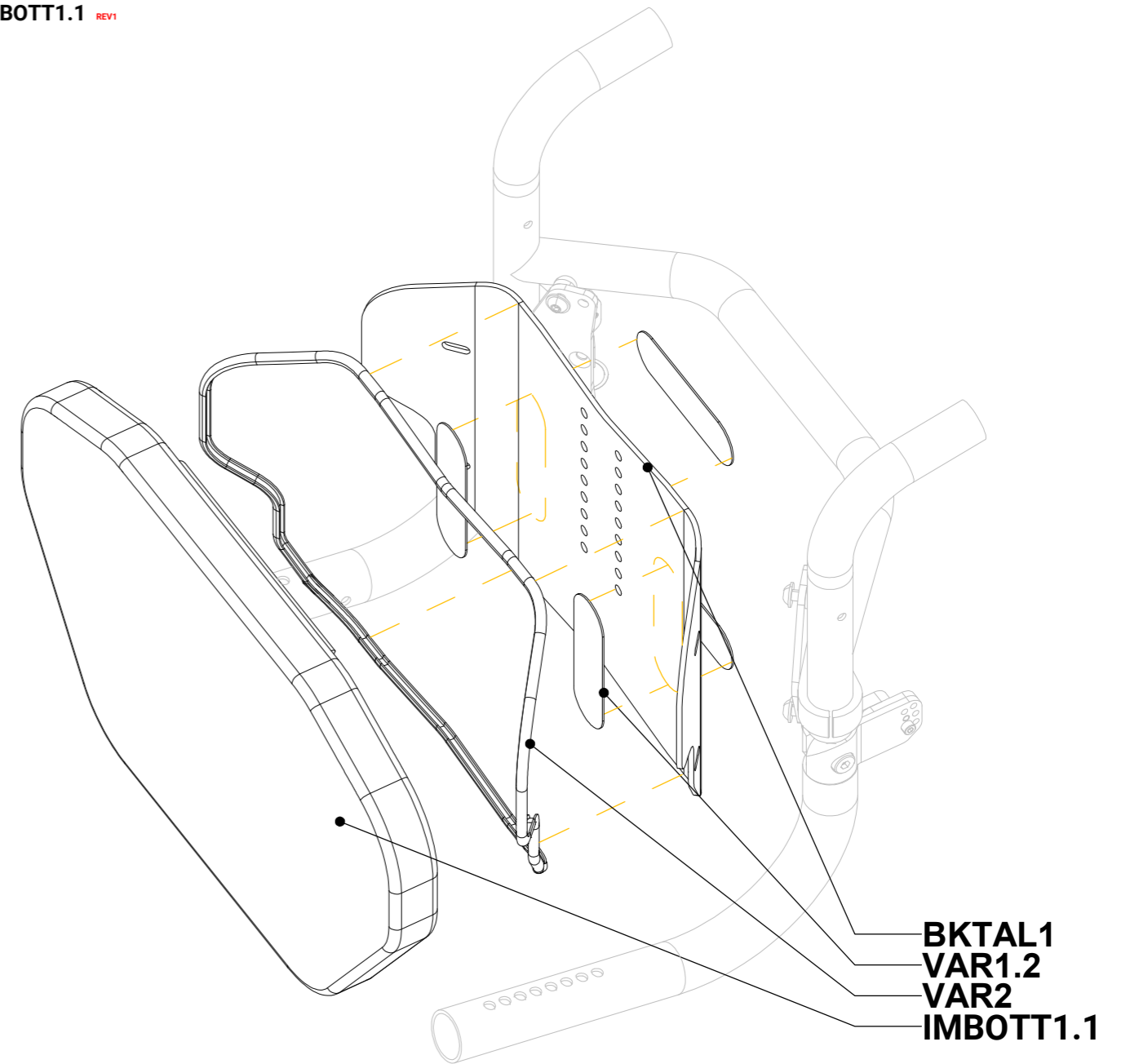
VAR1.2 - 4pz
BKTAK4V - 1pz
VAR2.1 - 1m
IMBOTT30 - 1pz



AT1A_V22

Schiena posturale
in alluminio Active

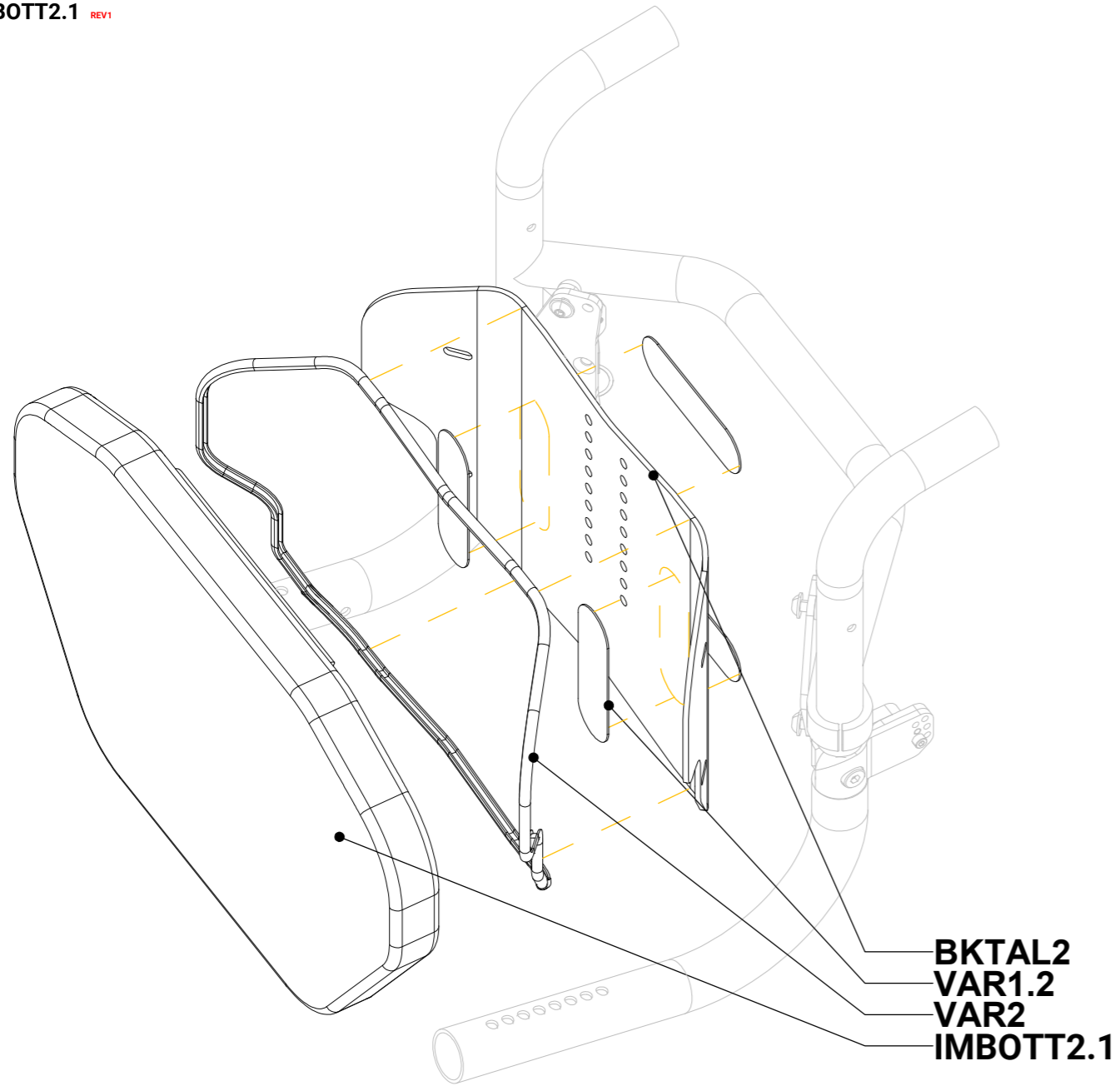
BKTAL1 - 1PZ REV1
VAR1.2 - 5PZ
VAR2 - 1M
IMBOTT1.1 REV1



AT2A_V22

Schienale posturale
in alluminio Active

BKTAL2 - 1PZ REV1
VAR1.2 - 5PZ
VAR2 - 1M
IMBOTT2.1 REV1

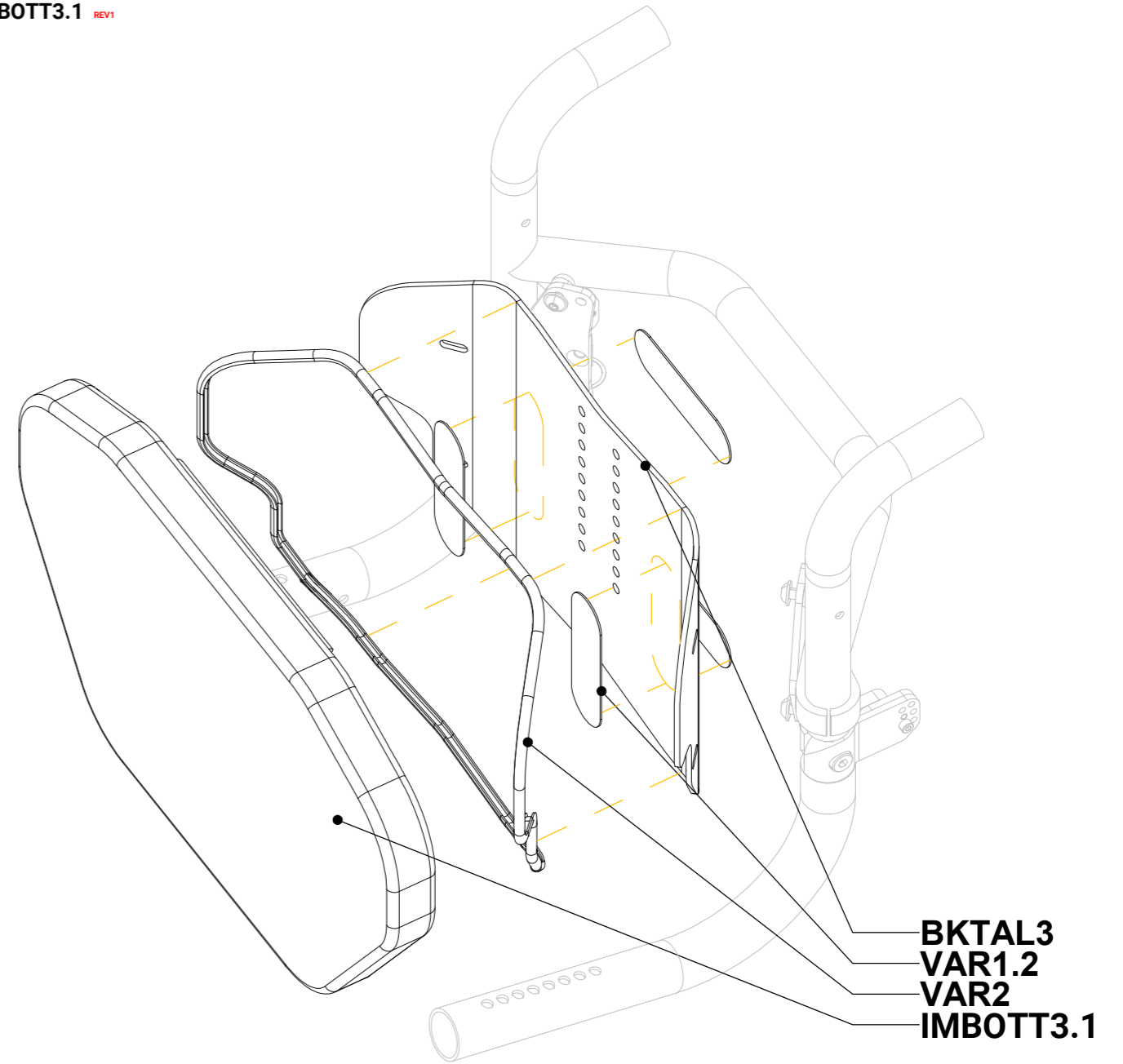


BKTAL2
VAR1.2
VAR2
IMBOTT2.1

AT3A_V22

Schienale posturale
in alluminio Active

BKTAL3- 1PZ REV1
VAR1.2 - 5PZ
VAR2 - 1M
IMBOTT3.1 REV1

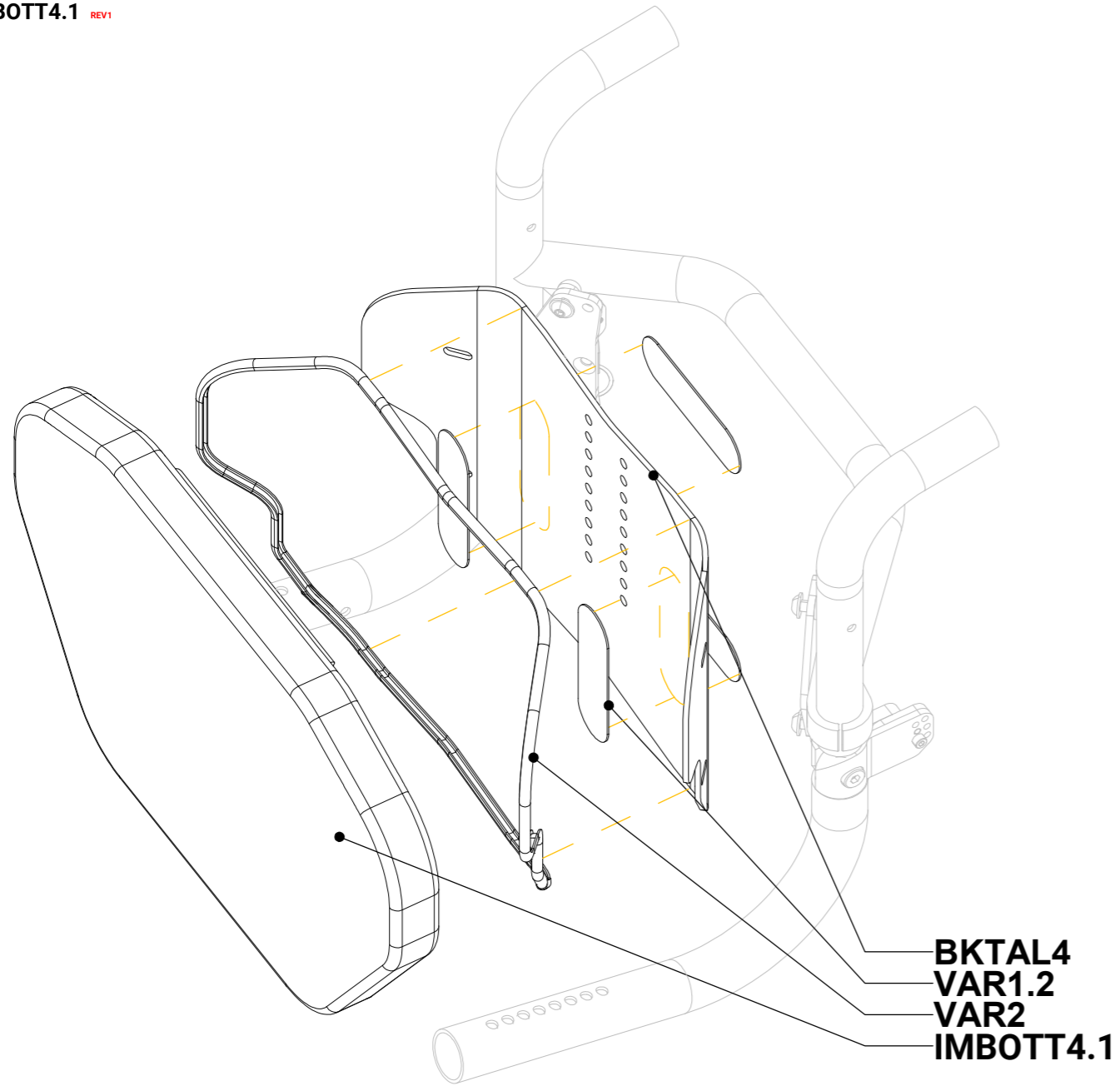


BKTAL3
VAR1.2
VAR2
IMBOTT3.1

AT4A_V22

Schienale posturale
in alluminio Active

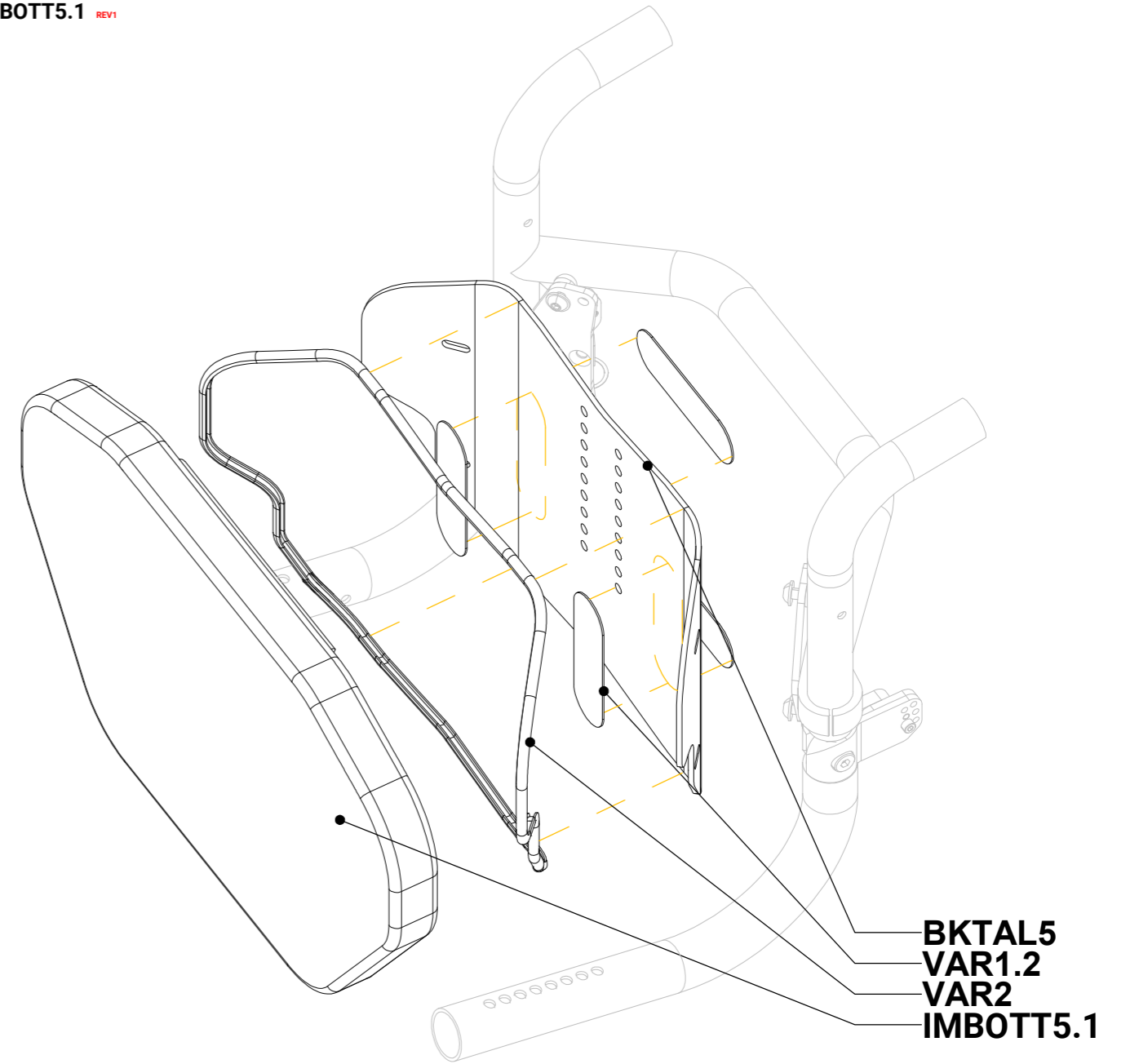
BKTAL4 - 1PZ REV1
VAR1.2 - 5PZ
VAR2 - 1M
IMBOTT4.1 REV1



AT5A_V22

Schienale posturale
in alluminio Active

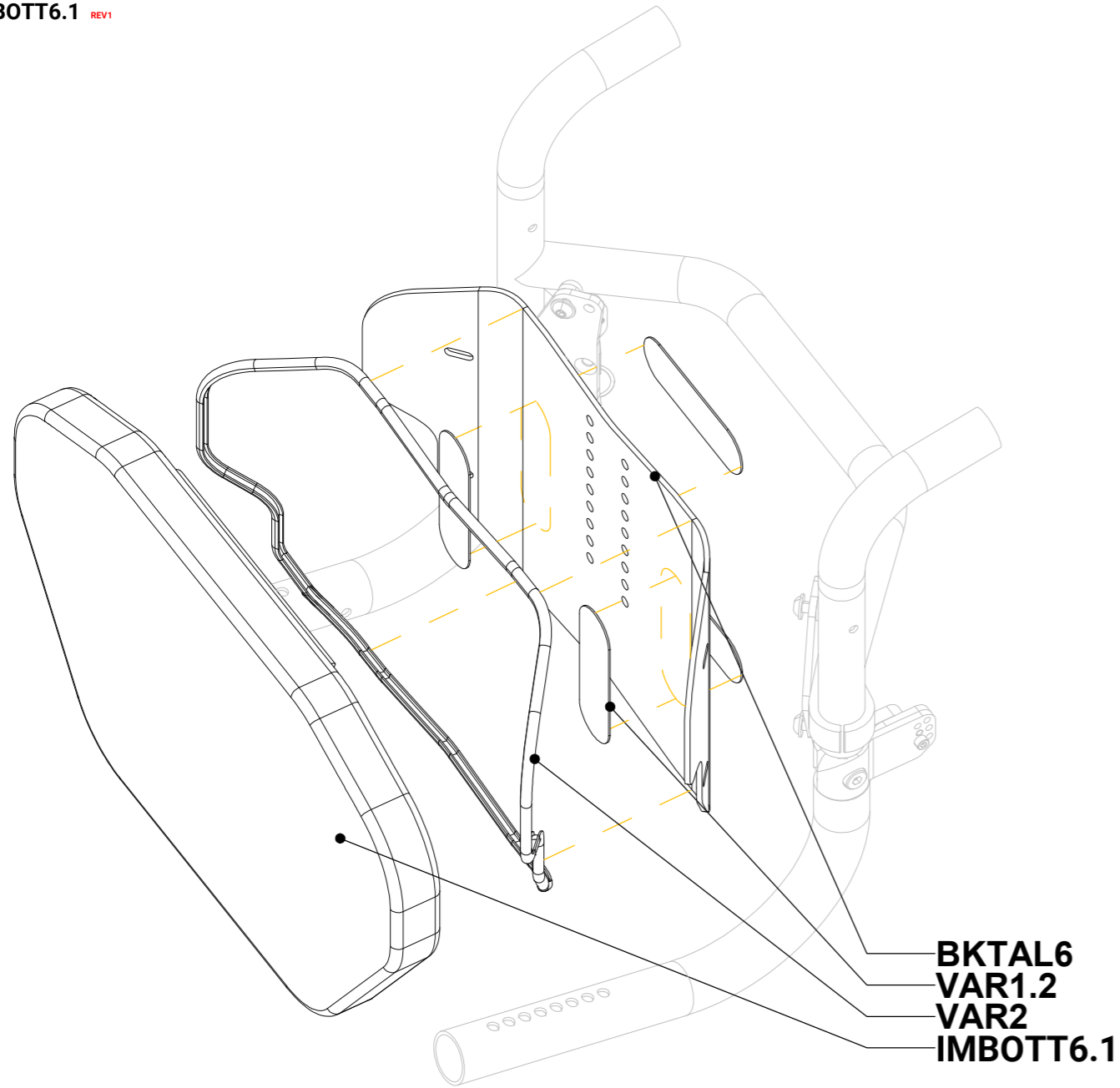
BKTAL5 - 1PZ REV1
VAR1.2 - 5PZ
VAR2 - 1M
IMBOTT5.1 REV1



AT6A_V22

Schienale posturale
in alluminio Active

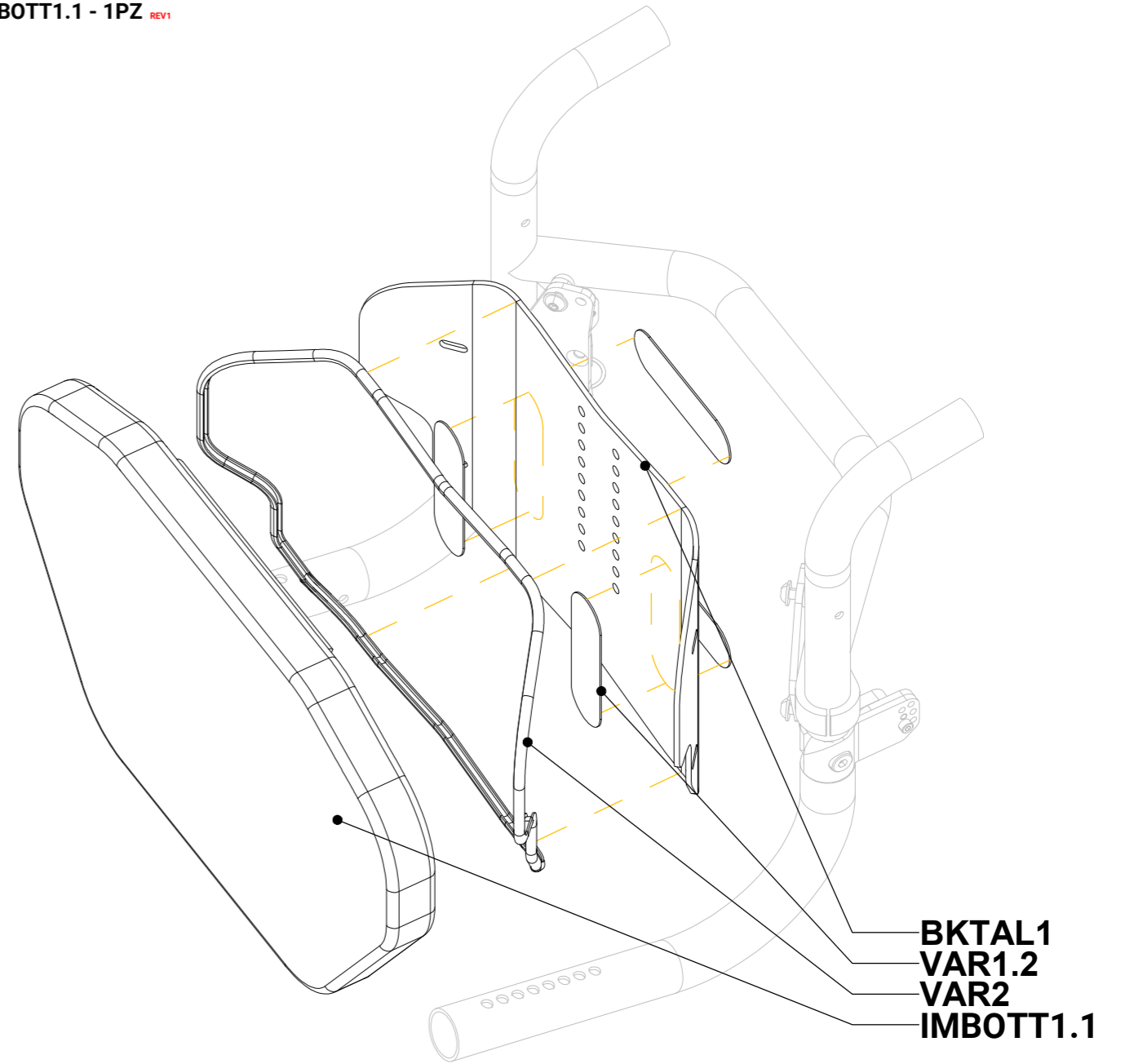
BKTAL6 - 1PZ REV1
VAR1.2 - 5PZ
VAR2 - 1M
IMBOTT6.1 REV1



AT1D_V22

Schienale posturale
in alluminio Deep

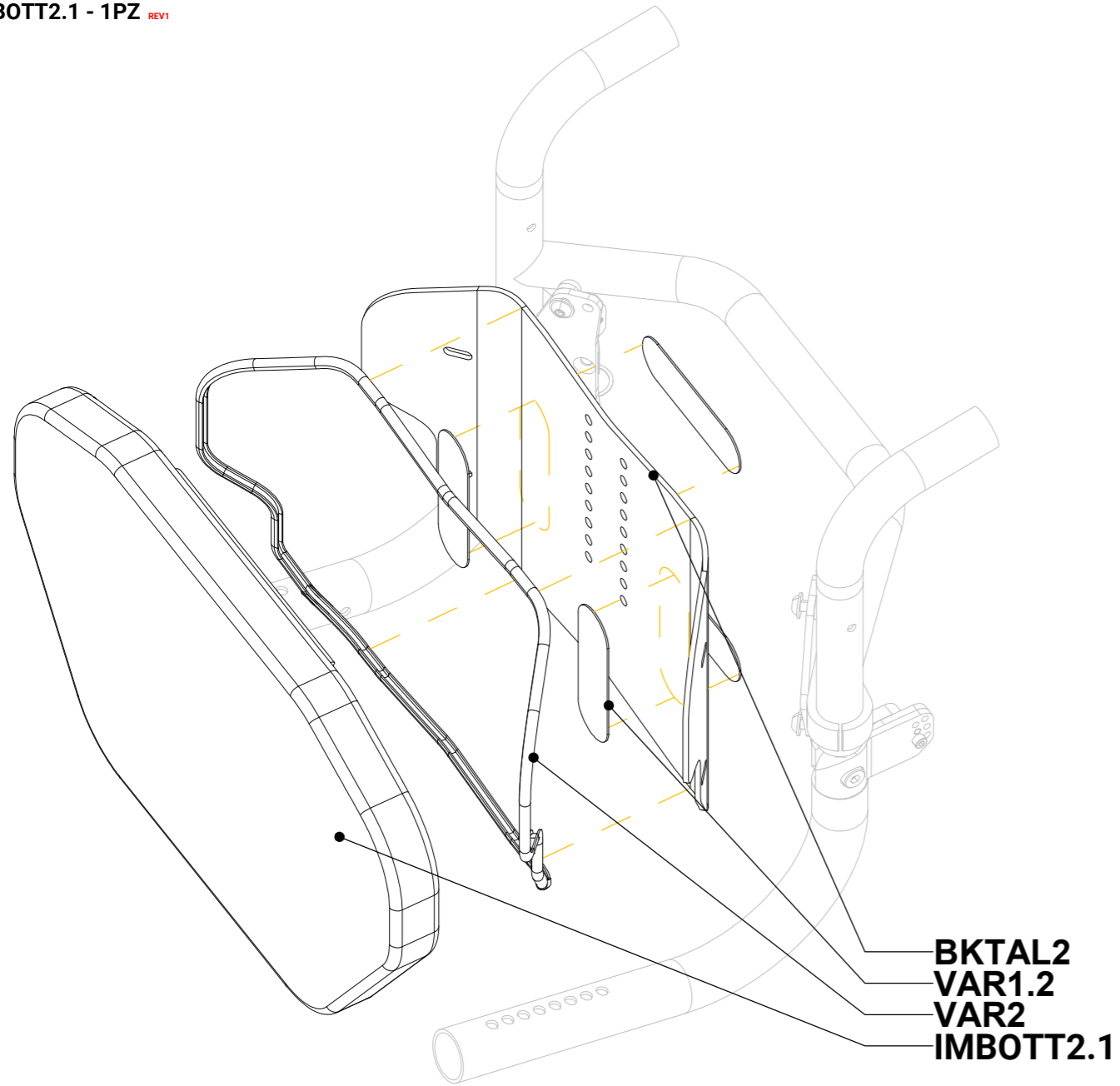
BKTAL1 - 1PZ REV1
VAR1.2 - 5PZ
VAR2 - 1M
IMBOTT1.1 - 1PZ REV1



AT2D_V22

Schienale posturale
in alluminio Deep

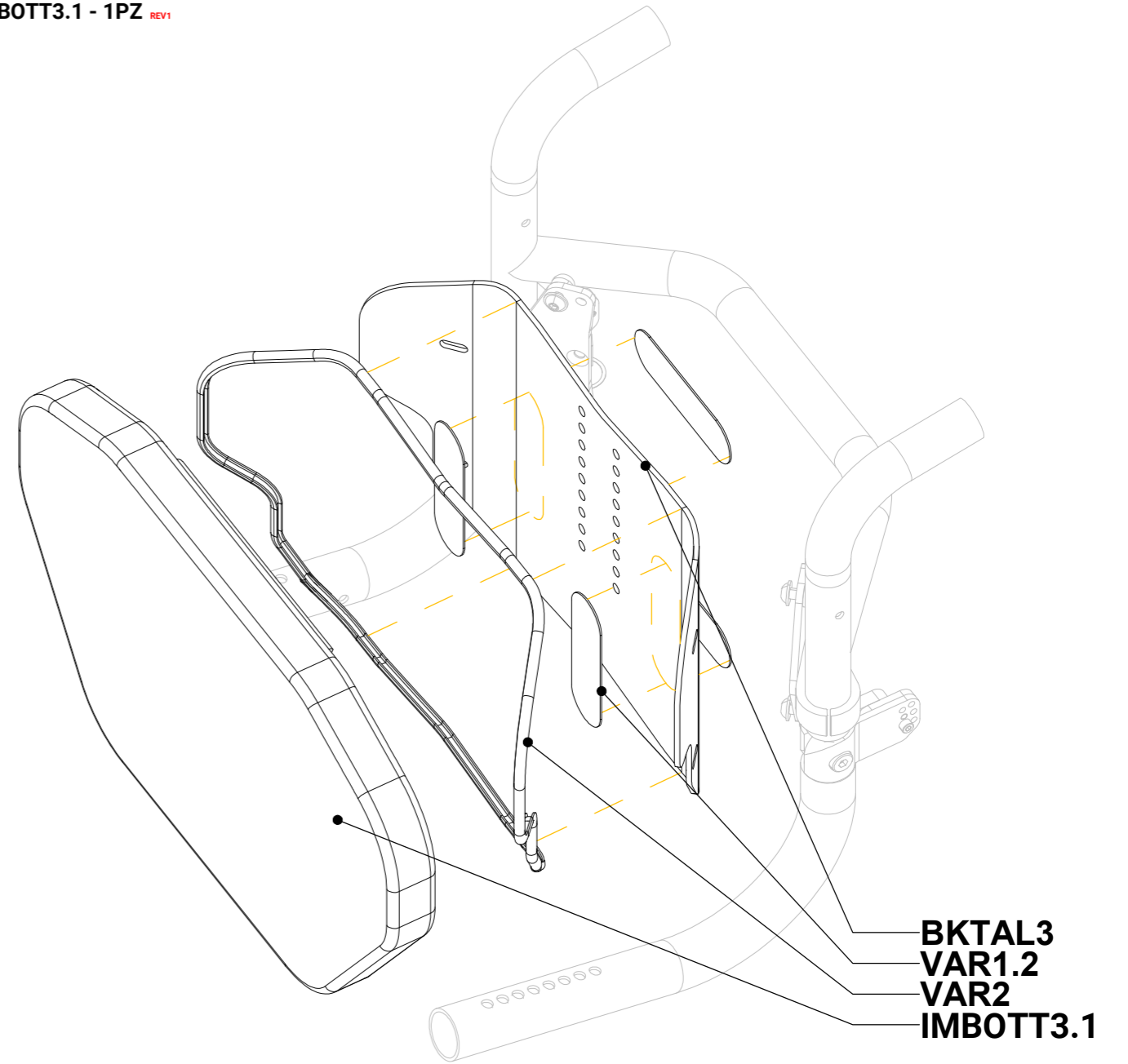
BKTAL2 - 1PZ REV1
VAR1.2 - 5PZ
VAR2 - 1M
IMBOTT2.1 - 1PZ REV1



AT3D_V22

Schienale posturale
in alluminio Deep

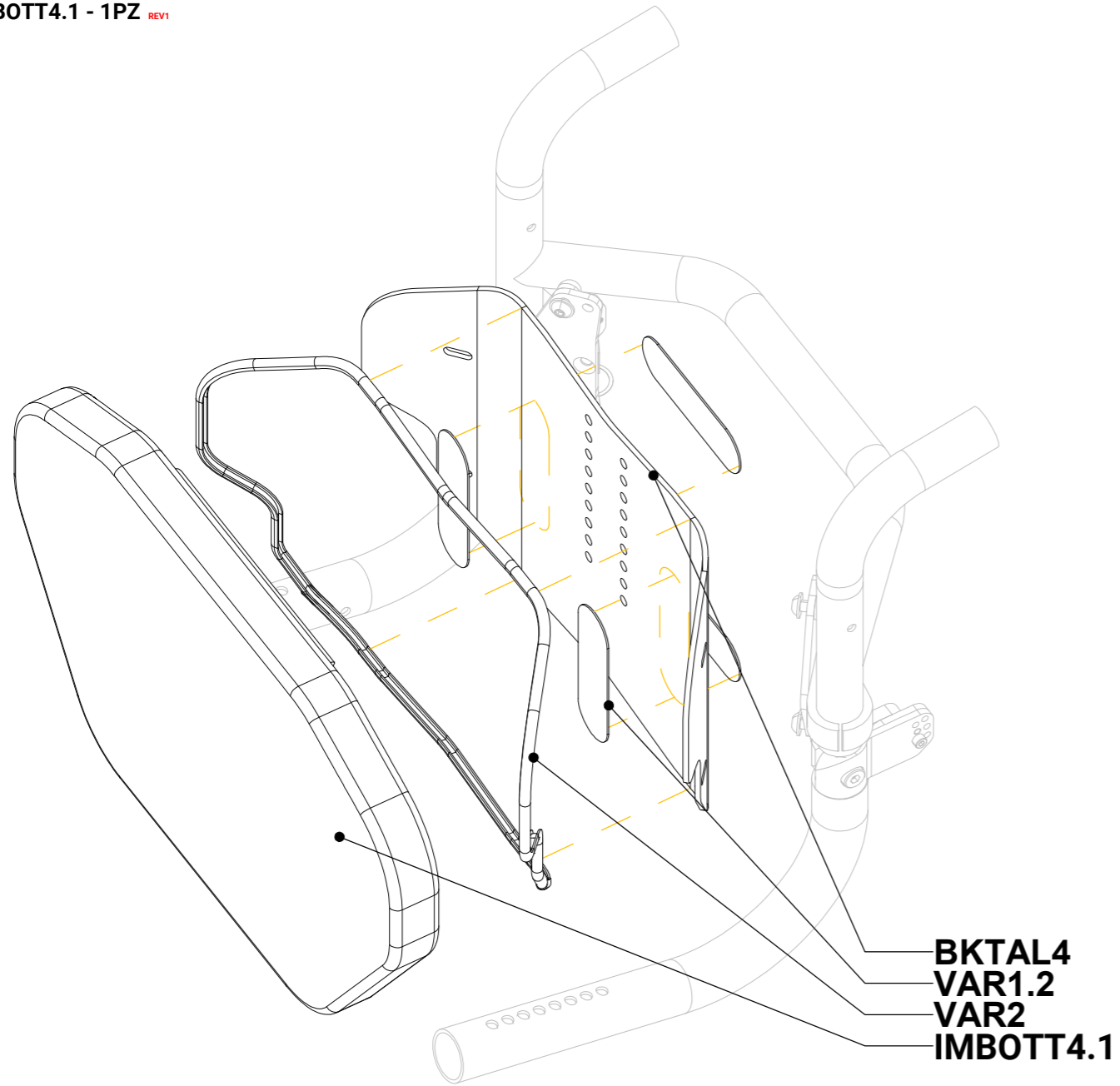
BKTAL3- 1PZ REV1
VAR1.2 - 5PZ
VAR2 - 1M
IMBOTT3.1 - 1PZ REV1



AT4D_V22

Schienale posturale
in alluminio Deep

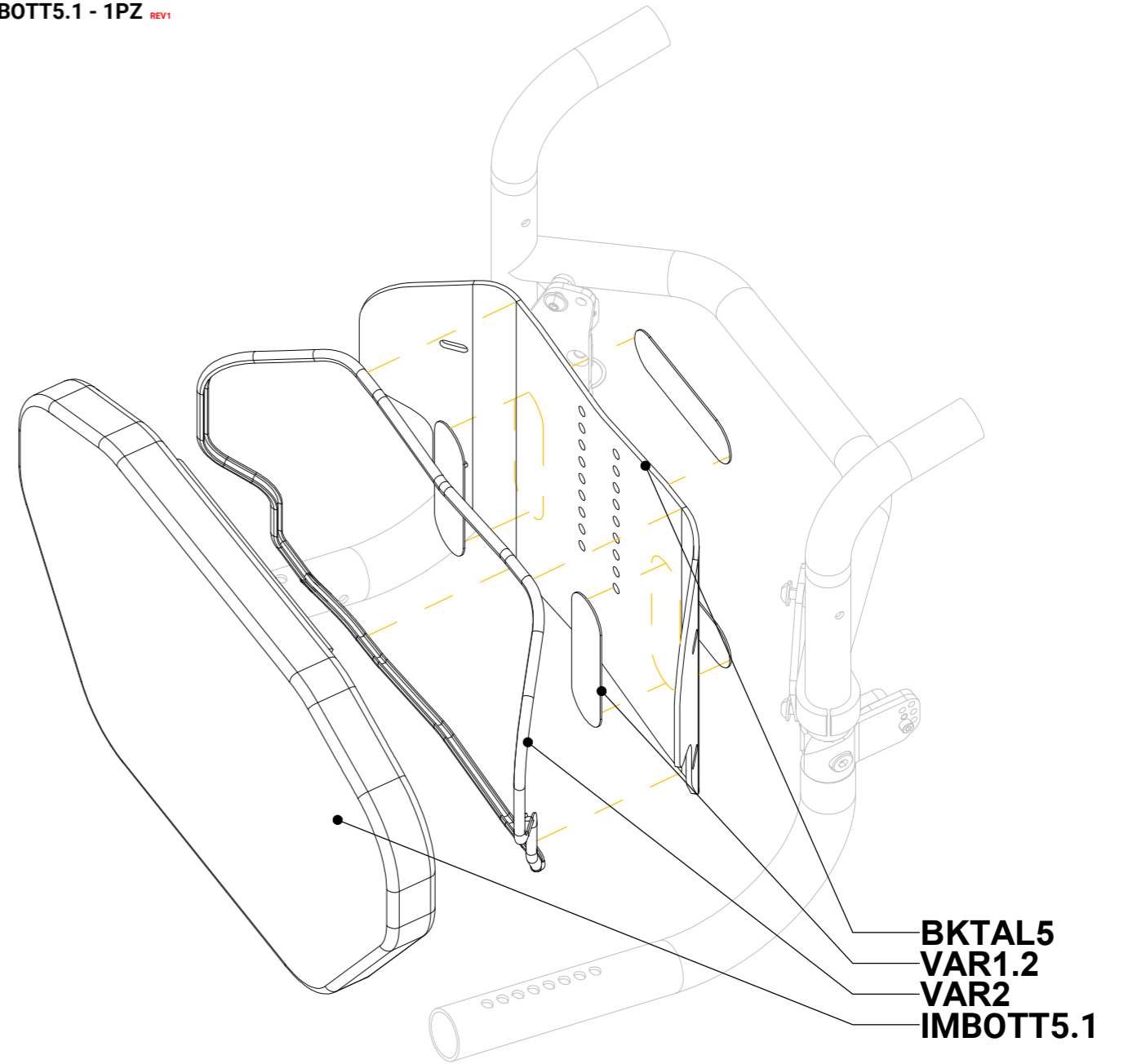
BKTAL4 - 1PZ REV1
VAR1.2 - 5PZ
VAR2 - 1M
IMBOTT4.1 - 1PZ REV1



AT5D_V22

Schienale posturale
in alluminio Deep

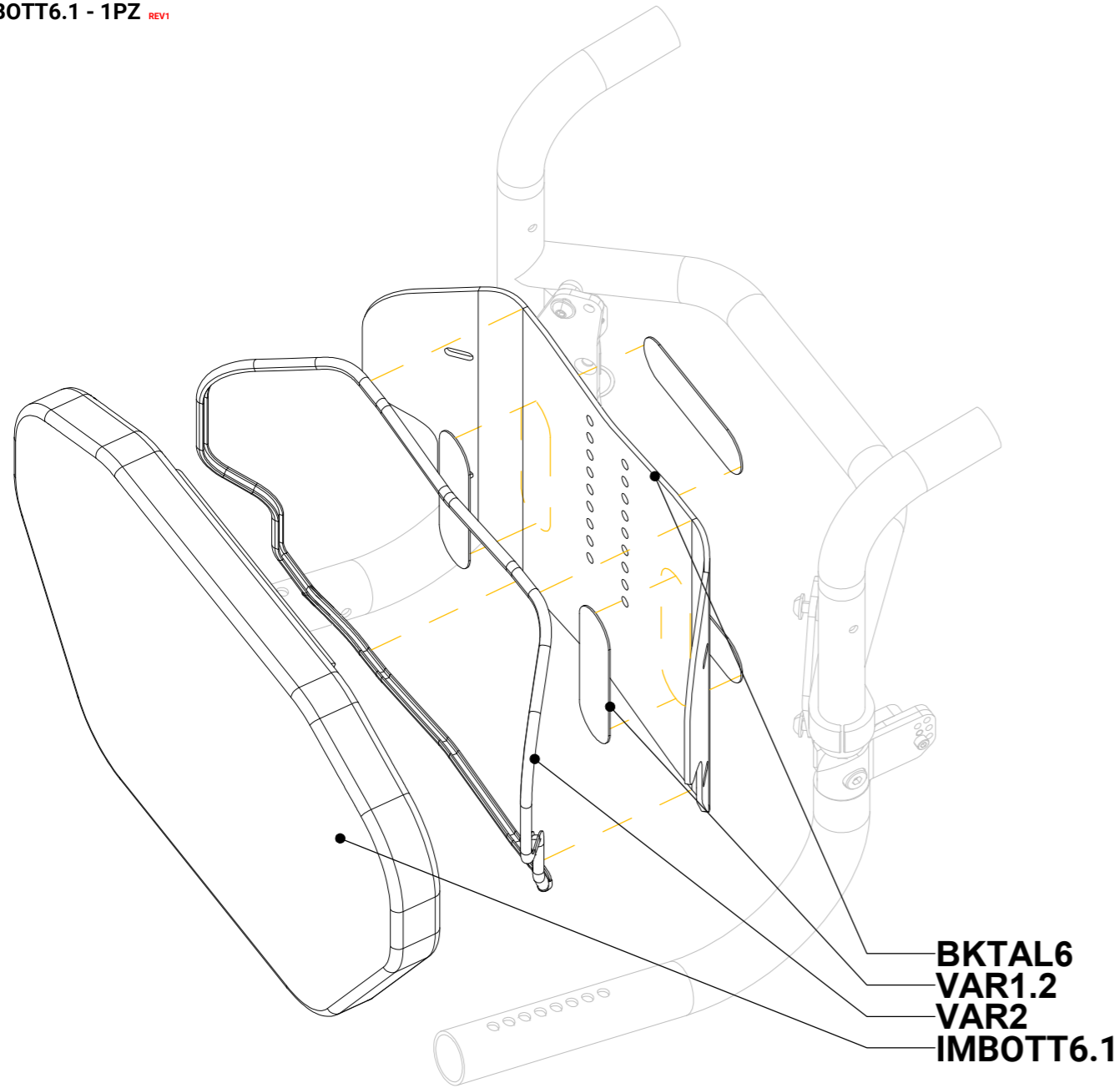
BKTAL5 - 1PZ REV1
VAR1.2 - 5PZ
VAR2 - 1M
IMBOTT5.1 - 1PZ REV1



AT6D_V22

Schienale posturale
in alluminio Deep

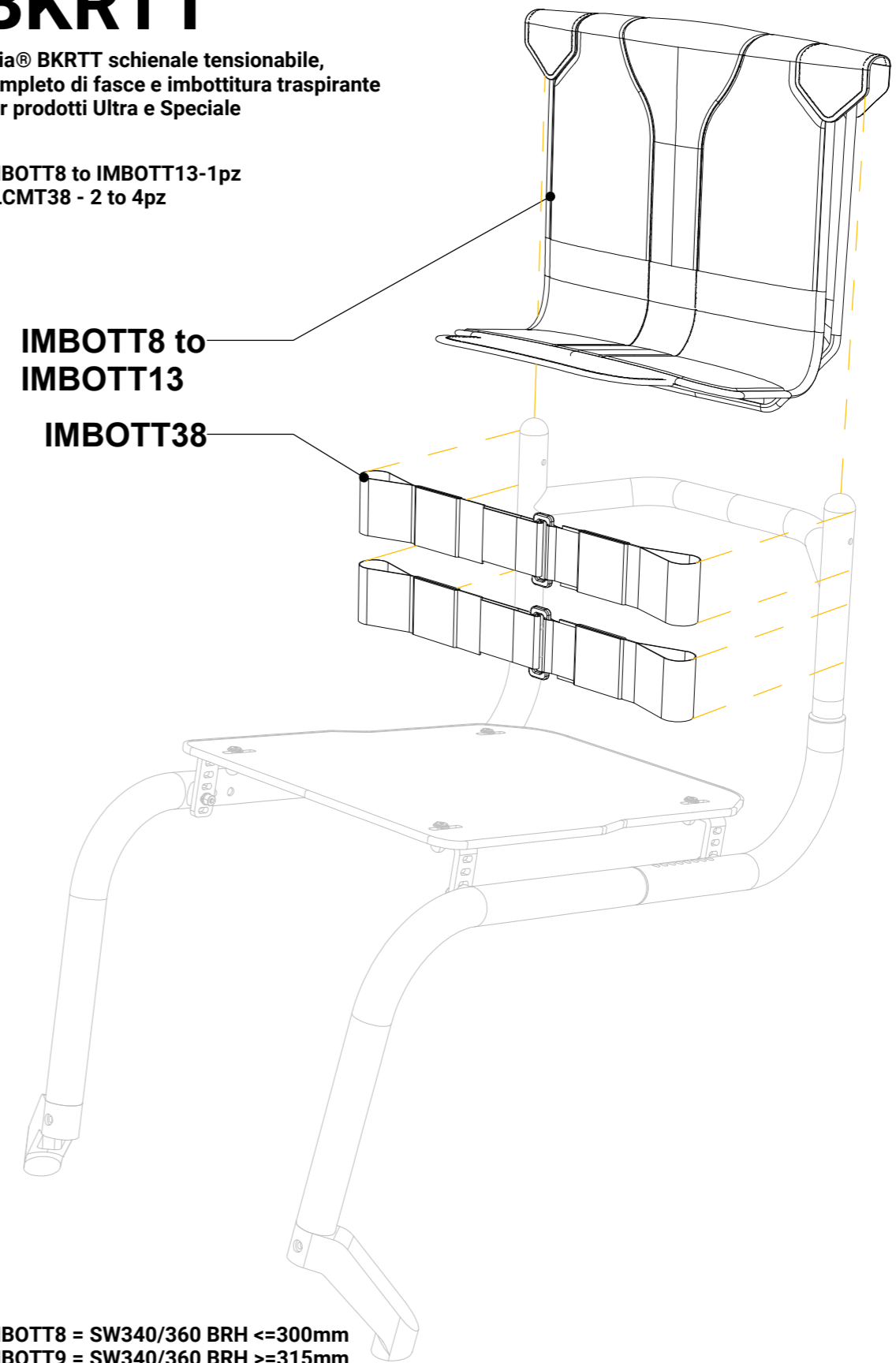
BKTAL6 - 1PZ REV1
VAR1.2 - 5PZ
VAR2 - 1M
IMBOTT6.1 - 1PZ REV1



BKRTT

Aria® BKRTT schienale tensionabile,
completo di fasce e imbottitura traspirante
per prodotti Ultra e Speciale

IMBOTT8 to IMBOTT13-1pz
ALCMT38 - 2 to 4pz



IMBOTT8 = SW340/360 BRH <=300mm
IMBOTT9 = SW340/360 BRH >=315mm
IMBOTT10 = SW380/400 BRH <=300mm
IMBOTT11 = SW380/400 BRH >=315mm
IMBOTT12 = SW420/440 BRH <=300mm
IMBOTT13 = SW420/440 BRH >=315mm

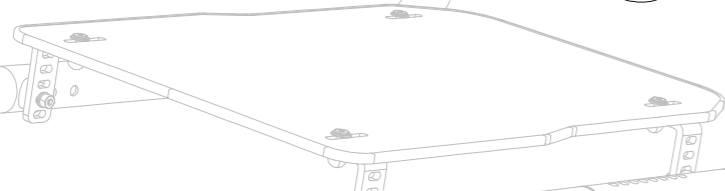
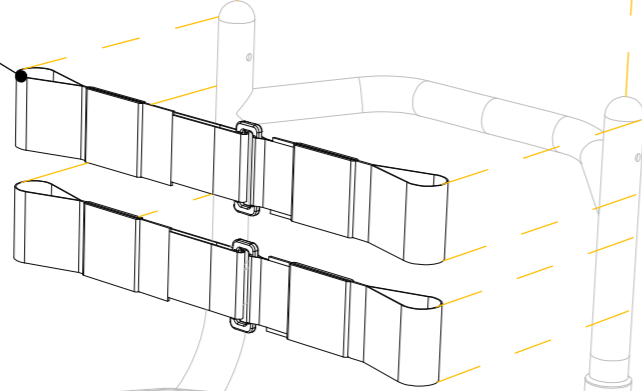
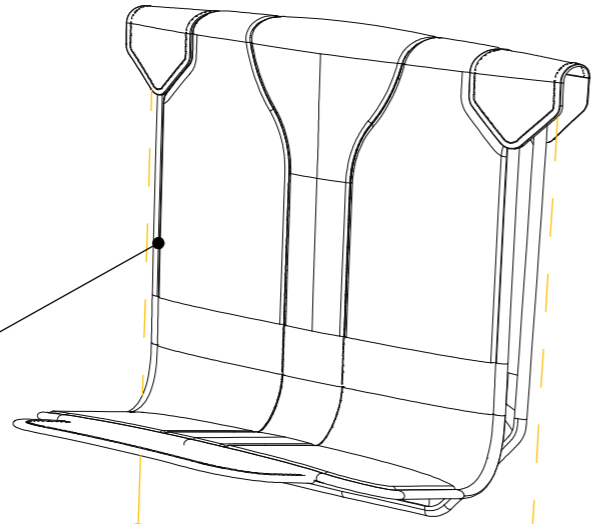
BKRTT1

Aria® BKRTT1 schienale tensionabile,
completo di fasce e imbottitura
traspirante per prodotto 2.0AI

IMBOTT21 to IMBOTT26-1pz
ALCMT38 - 2 to 4pz

IMBOTT21 to
IMBOTT26

IMBOTT38



IMBOTT21 = SW340/360 BRH ≤ 300 mm
IMBOTT22 = SW340/360 BRH ≥ 315 mm
IMBOTT23 = SW380/400 BRH ≤ 300 mm
IMBOTT24 = SW380/400 BRH ≥ 315 mm
IMBOTT25 = SW420/440/460 BRH ≤ 300 mm
IMBOTT26 = SW420/440/460 BRH ≥ 315 mm

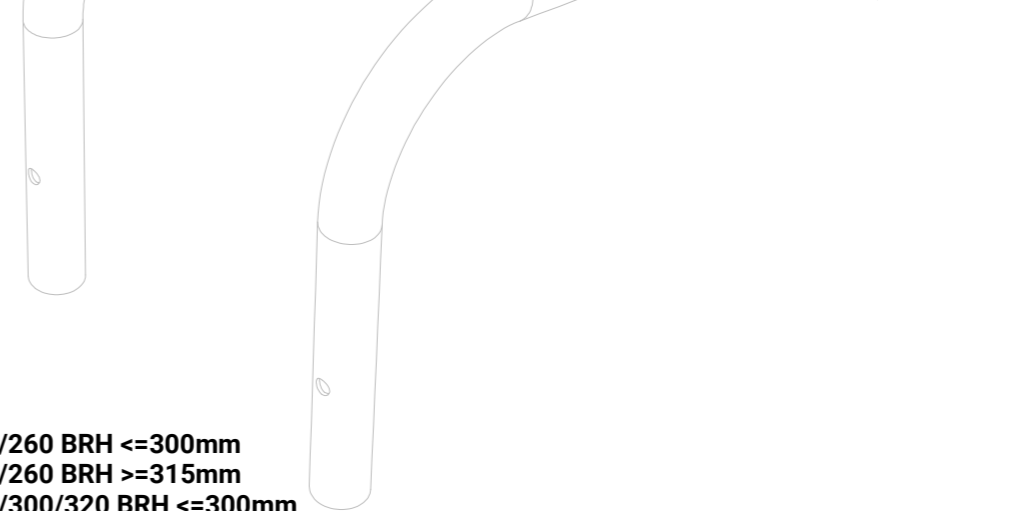
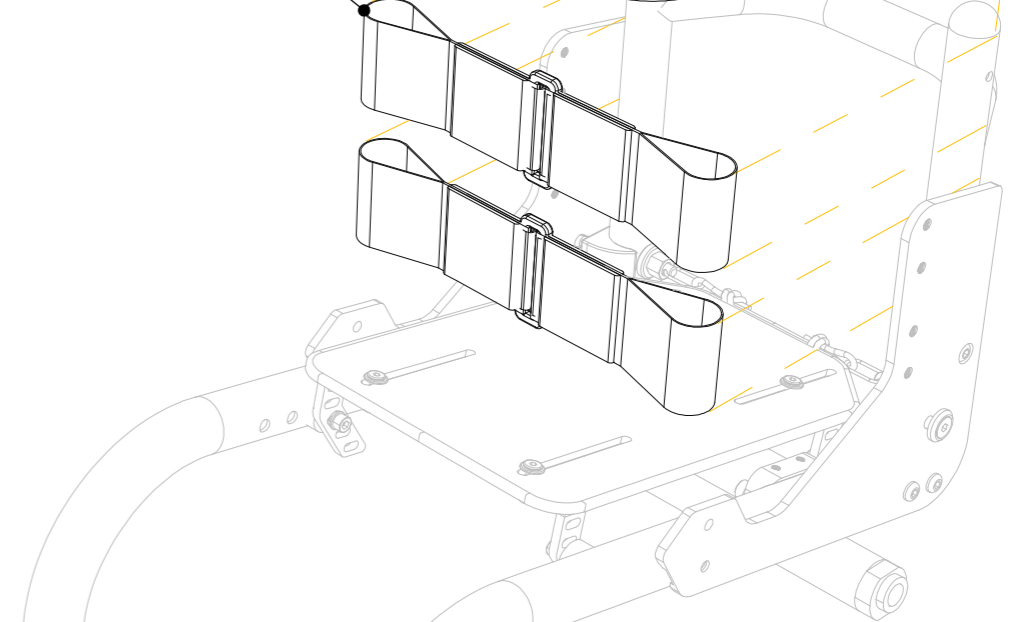
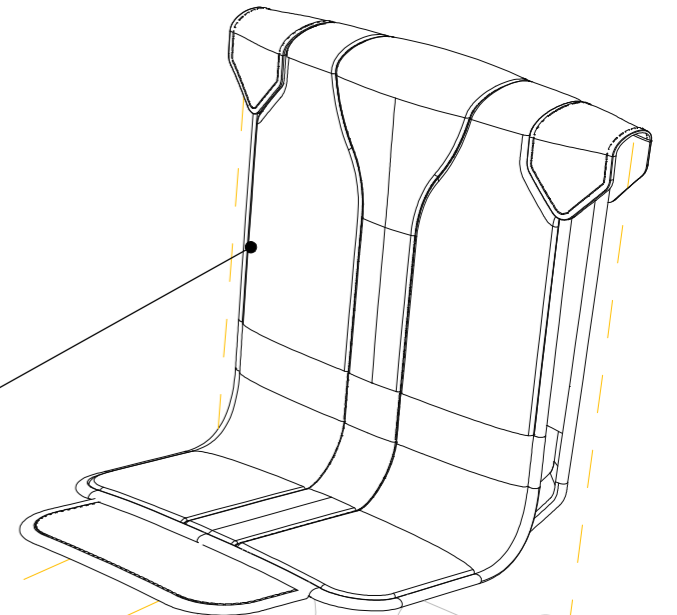
BKRTT2

Aria® BKRTT2 schienale tensionabil.,
completo di fasce e imbottitura
traspirante per prodotto KID

IMBOTT17 to IMBOTT20-1pz
ALCMT41 - 2 to 4pz

IMBOTT17 to
IMBOTT20

IMBOTT41



IMBOTT17 = SW240/260 BRH ≤ 300 mm
IMBOTT18 = SW240/260 BRH ≥ 315 mm
IMBOTT19 = SW280/300/320 BRH ≤ 300 mm
IMBOTT20 = SW280/300/320 BRH ≥ 315 mm

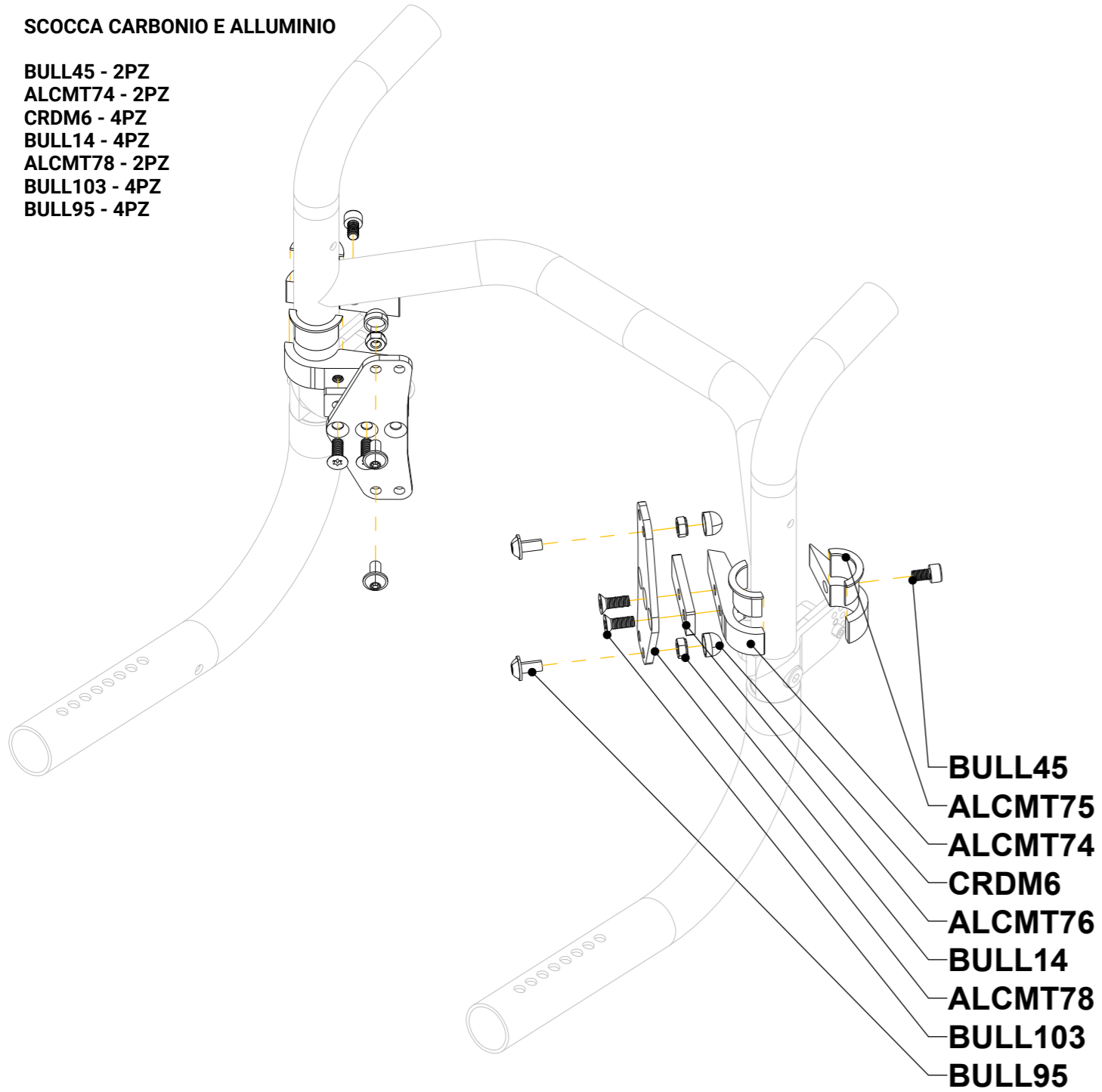
CLALA

SCOCHE IN CARBONIO - SCOCHE IN ALLUMINIO

DISTANZIALI ADATTAMENTO
ALCMT75 TUBO DIAMETRO 22mm

SCocca CARBONIO E ALLUMINIO

BULL45 - 2PZ
ALCMT74 - 2PZ
CRDM6 - 4PZ
BULL14 - 4PZ
ALCMT78 - 2PZ
BULL103 - 4PZ
BULL95 - 4PZ



CLACE

SCOCHE IN CARBONIO - SCOCHE IN ALLUMINIO

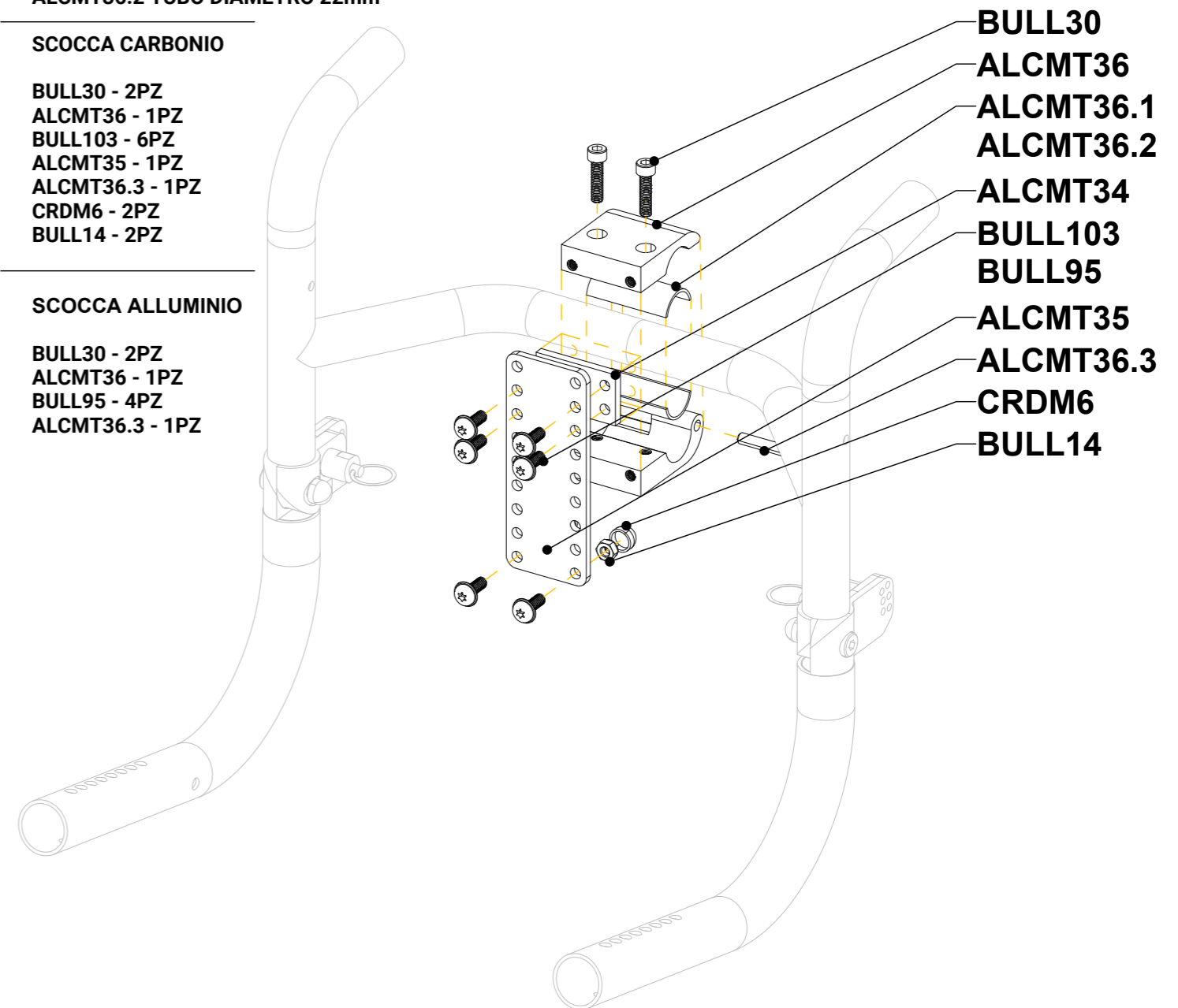
DISTANZIALI ADATTAMENTO
ALCMT36.1 TUBO DIAMETRO 19mm
ALCMT36.2 TUBO DIAMETRO 22mm

SCocca CARBONIO

BULL30 - 2PZ
ALCMT36 - 1PZ
BULL103 - 6PZ
ALCMT35 - 1PZ
ALCMT36.3 - 1PZ
CRDM6 - 2PZ
BULL14 - 2PZ

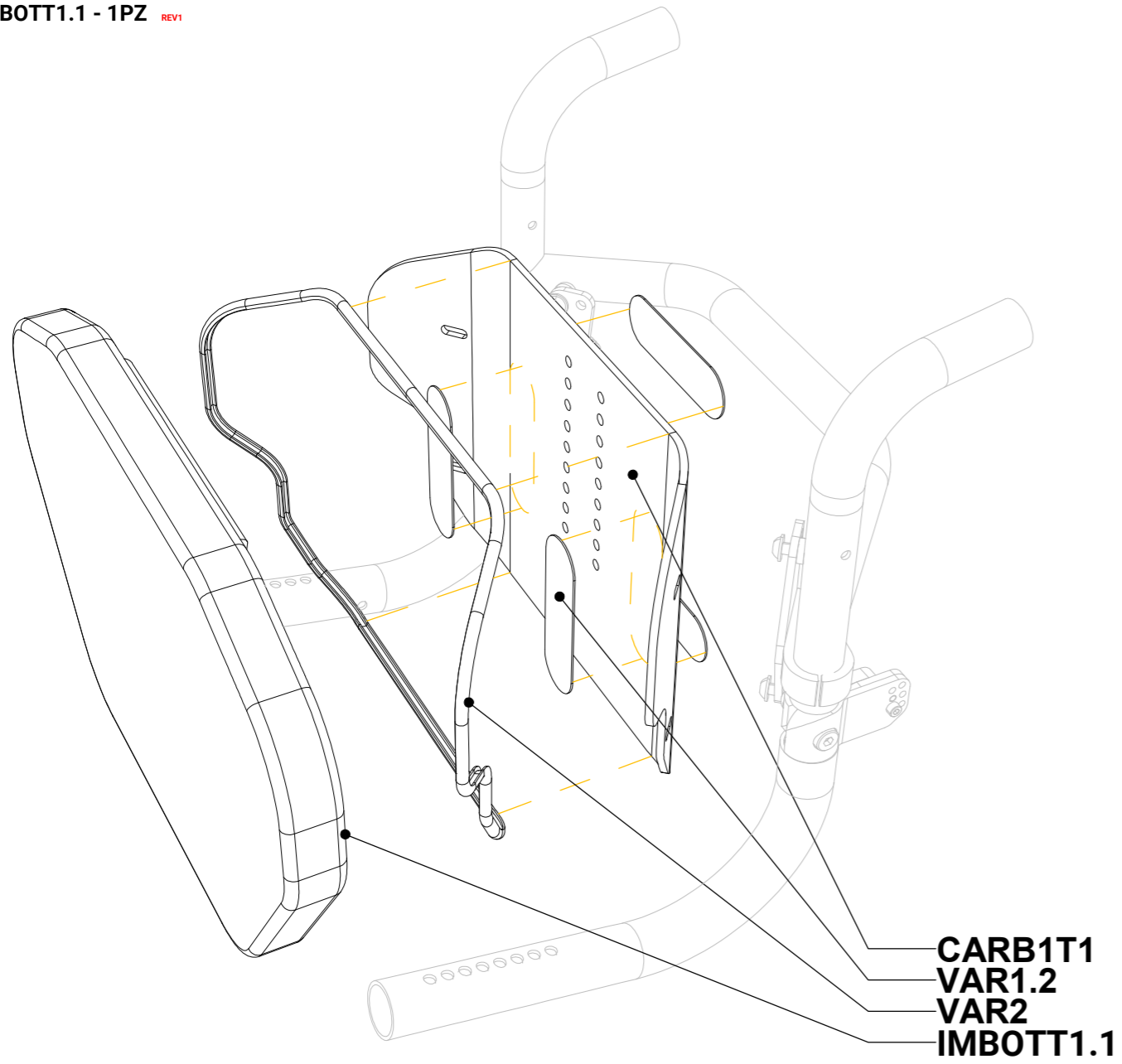
SCocca ALLUMINIO

BULL30 - 2PZ
ALCMT36 - 1PZ
BULL95 - 4PZ
ALCMT36.3 - 1PZ



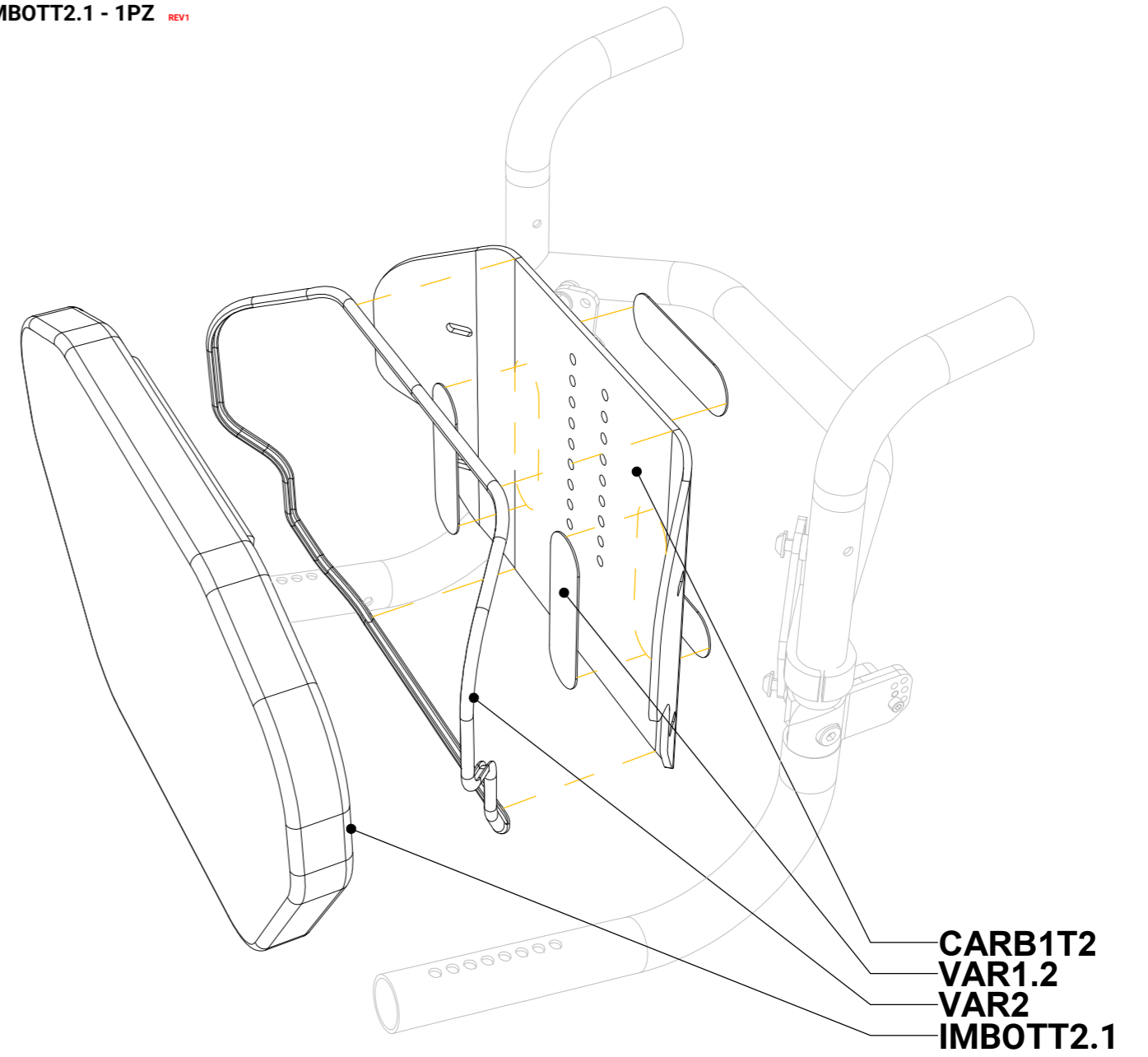
RT1_V22

CARB1T1 - 1PZ
VAR1.2 - 5PZ
VAR2 - 1M
IMBOTT1.1 - 1PZ REV1



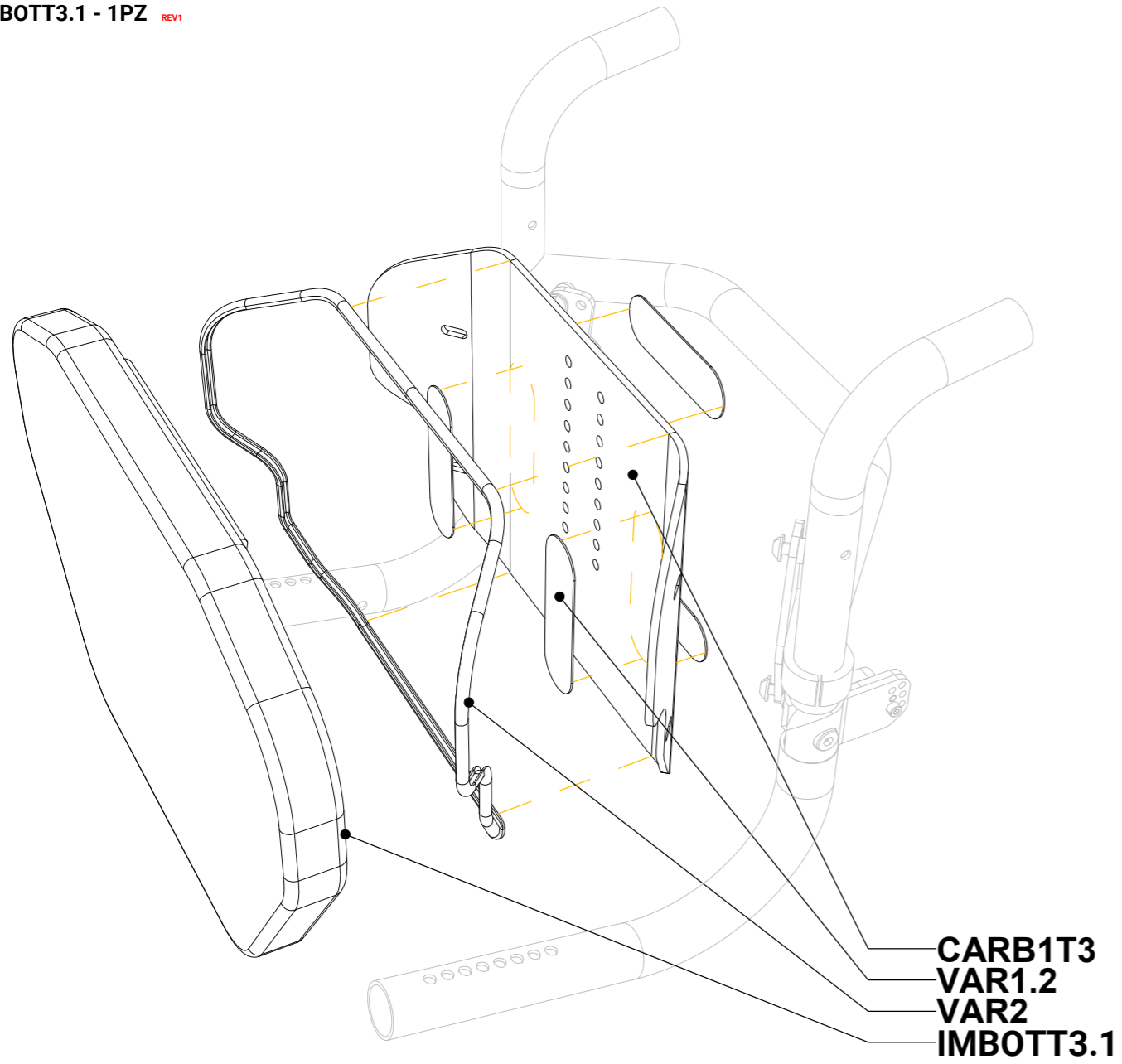
RT2_V22

CARB1T2 - 1PZ
VAR1.2 - 5PZ
VAR2 - 1M
IMBOTT2.1 - 1PZ REV1



RT3_V22

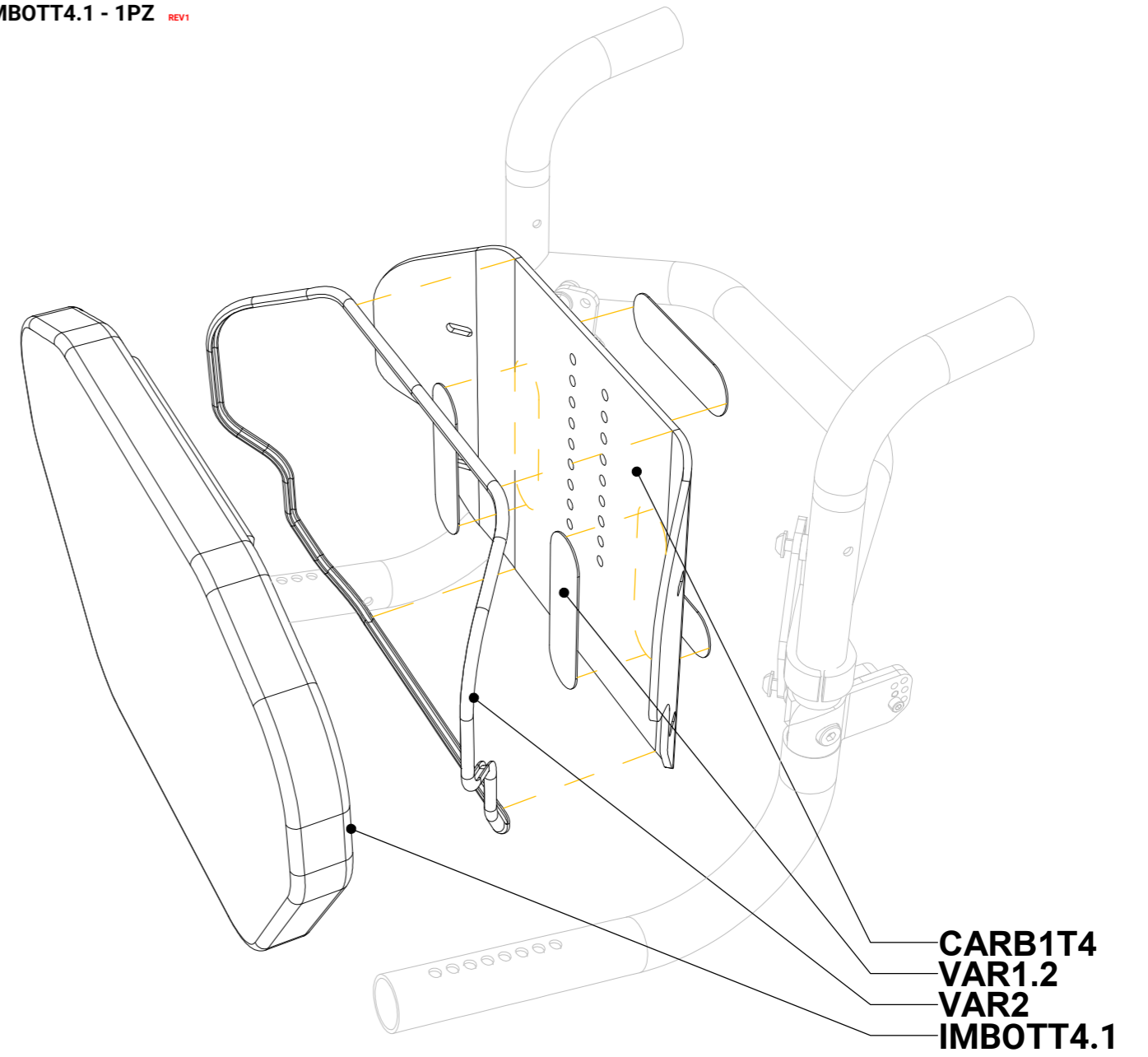
CARB1T3 - 1PZ
VAR1.2 - 5PZ
VAR2 - 1M
IMBOTT3.1 - 1PZ REV1



CARB1T3
VAR1.2
VAR2
IMBOTT3.1

RT4_V22

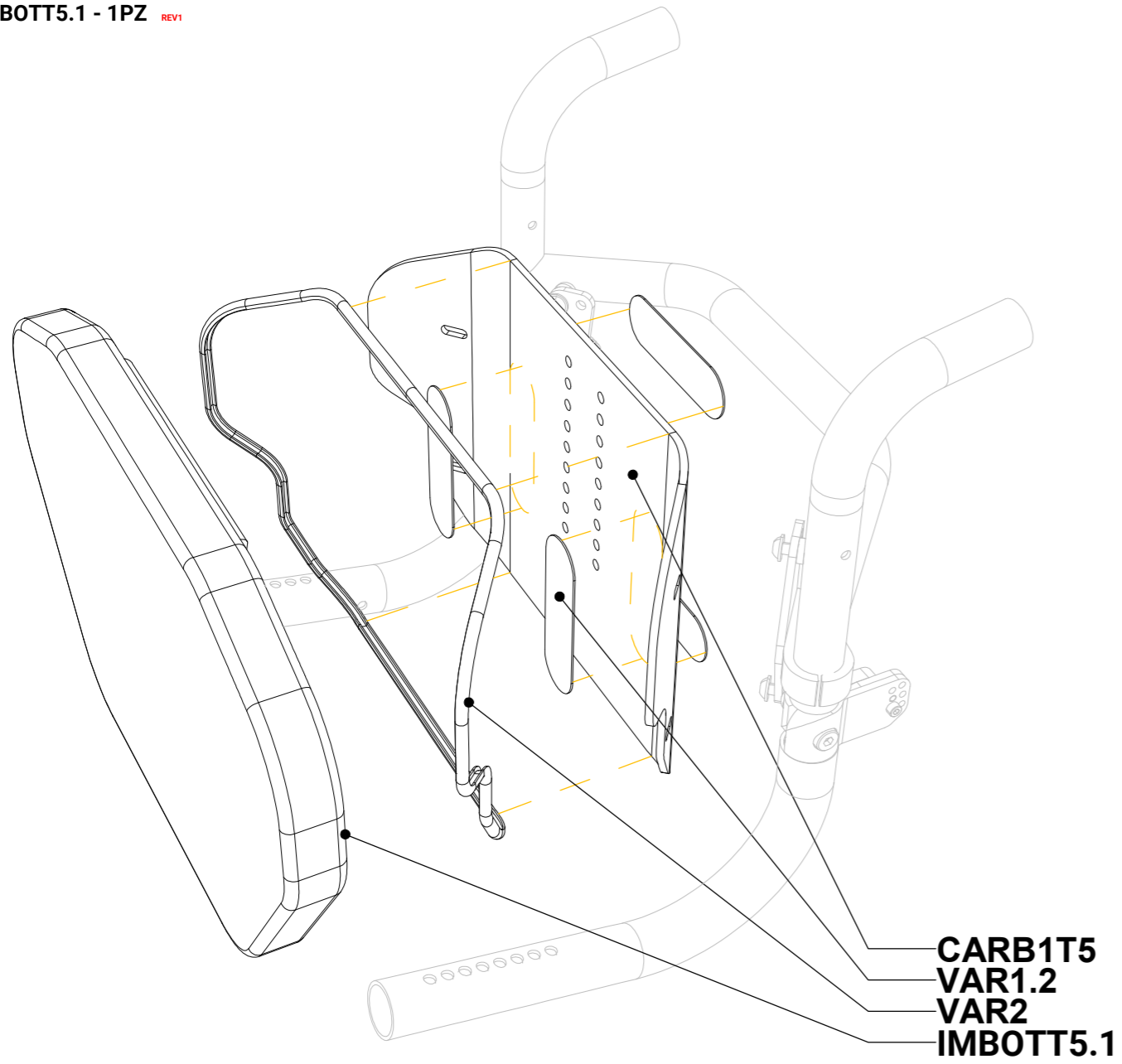
CARB1T4 - 1PZ
VAR1.2 - 5PZ
VAR2 - 1M
IMBOTT4.1 - 1PZ REV1



CARB1T4
VAR1.2
VAR2
IMBOTT4.1

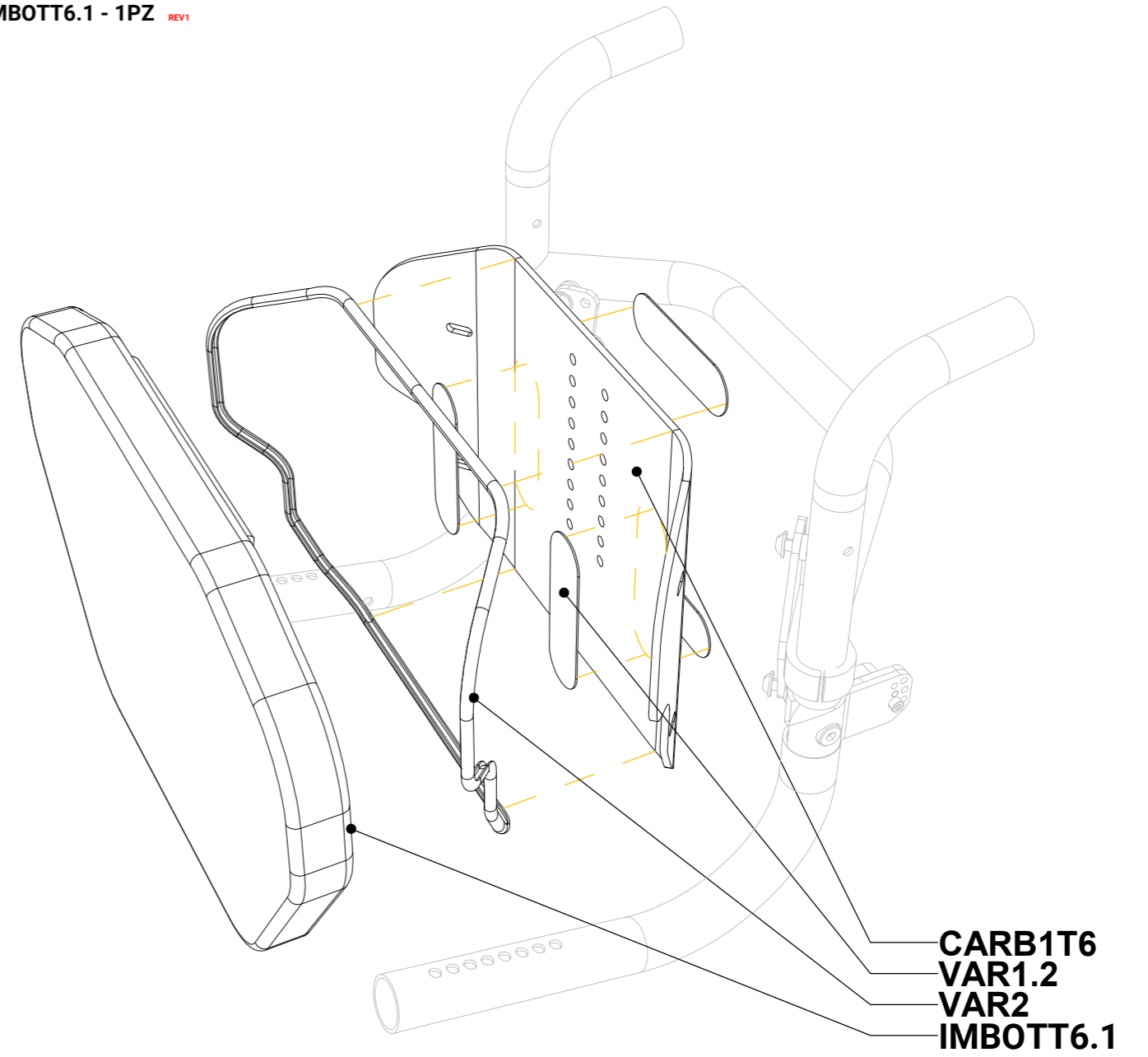
RT5_V22

CARB1T5 - 1PZ
VAR1.2 - 5PZ
VAR2 - 1M
IMBOTT5.1 - 1PZ REV1



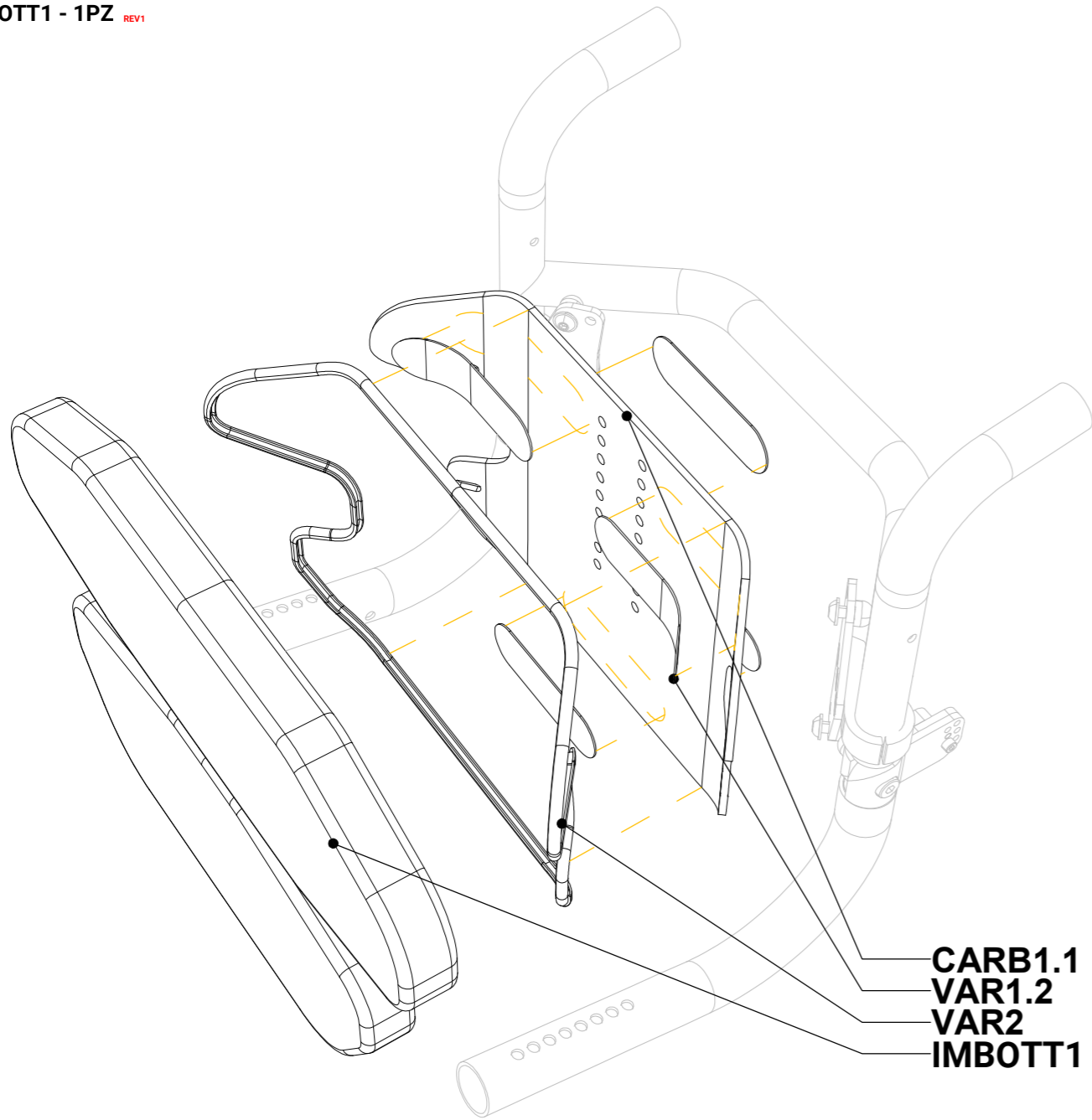
RT6_V22

CARB1T1 - 1PZ
VAR1.2 - 5PZ
VAR2 - 1M
IMBOTT6.1 - 1PZ REV1



ST1_V22

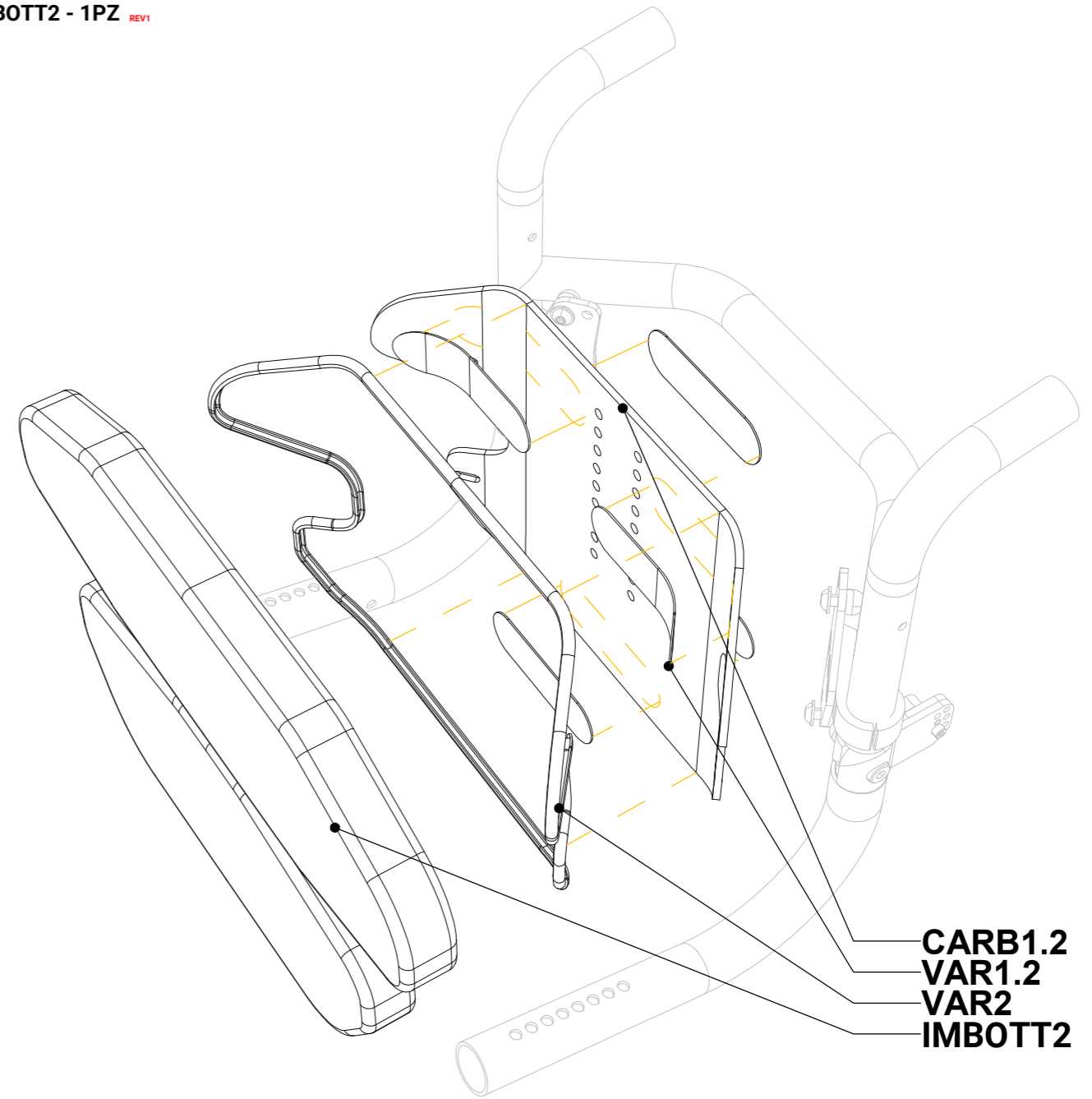
CARB1.1 - 1PZ
VAR1.2 - 5PZ
VAR2 - 1M
IMBOTT1 - 1PZ REV1



CARB1.1
VAR1.2
VAR2
IMBOTT1

ST2_V22

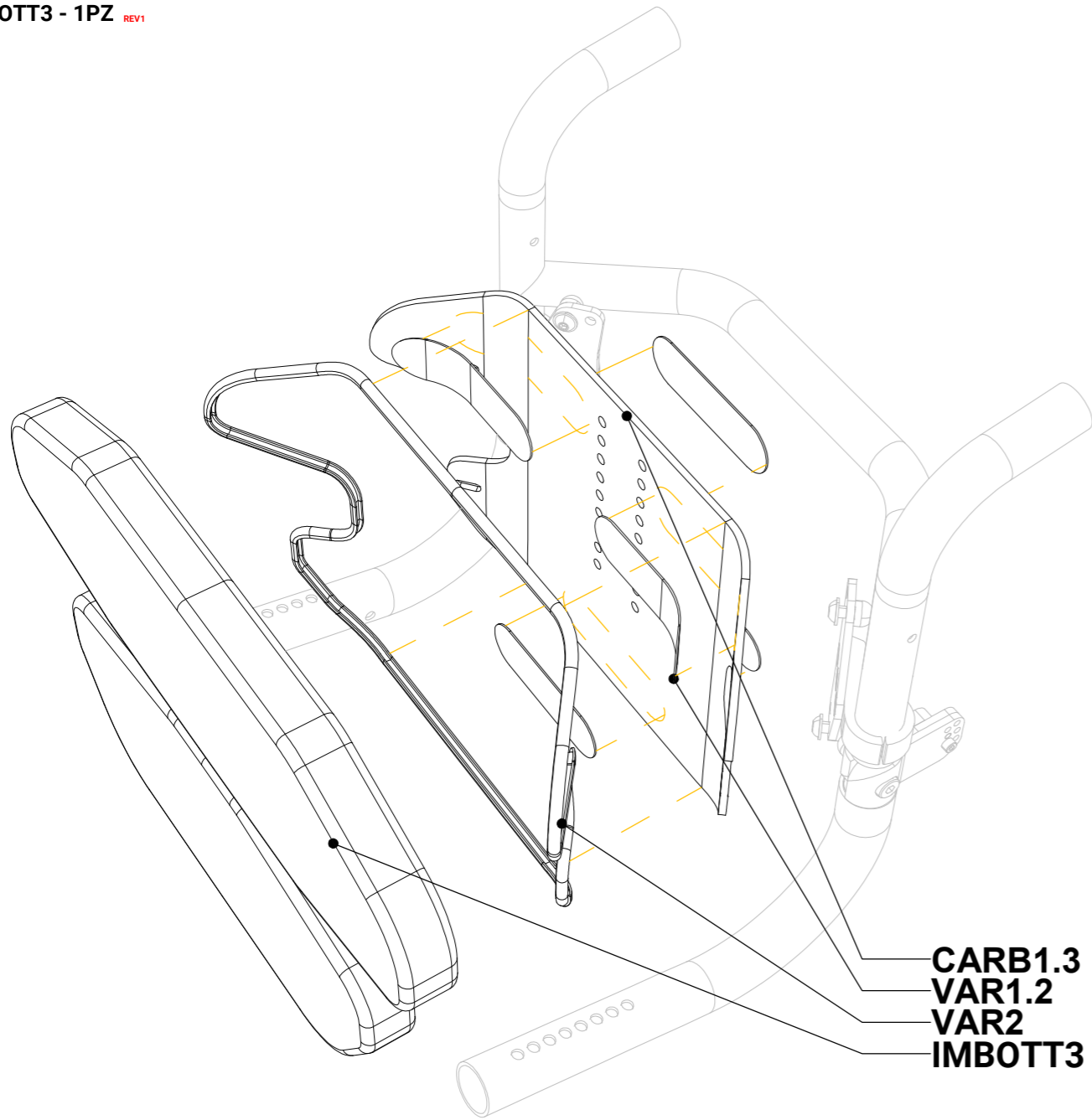
CARB1.2 - 1PZ
VAR1.2 - 5PZ
VAR2 - 1M
IMBOTT2 - 1PZ REV1



CARB1.2
VAR1.2
VAR2
IMBOTT2

ST3_V22

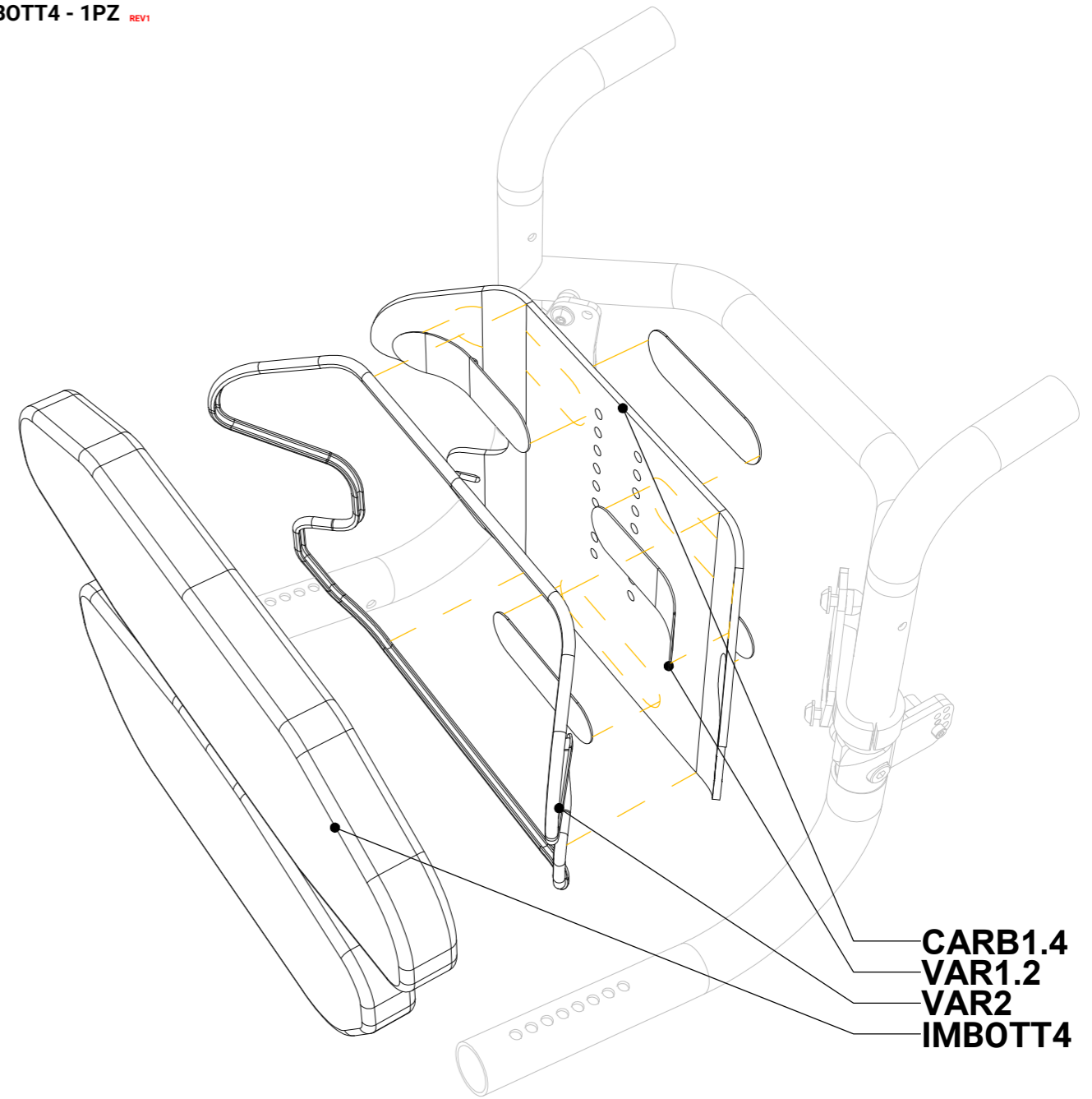
CARB1.3 - 1PZ
VAR1.2 - 5PZ
VAR2 - 1M
IMBOTT3 - 1PZ REV1



CARB1.3
VAR1.2
VAR2
IMBOTT3

ST4_V22

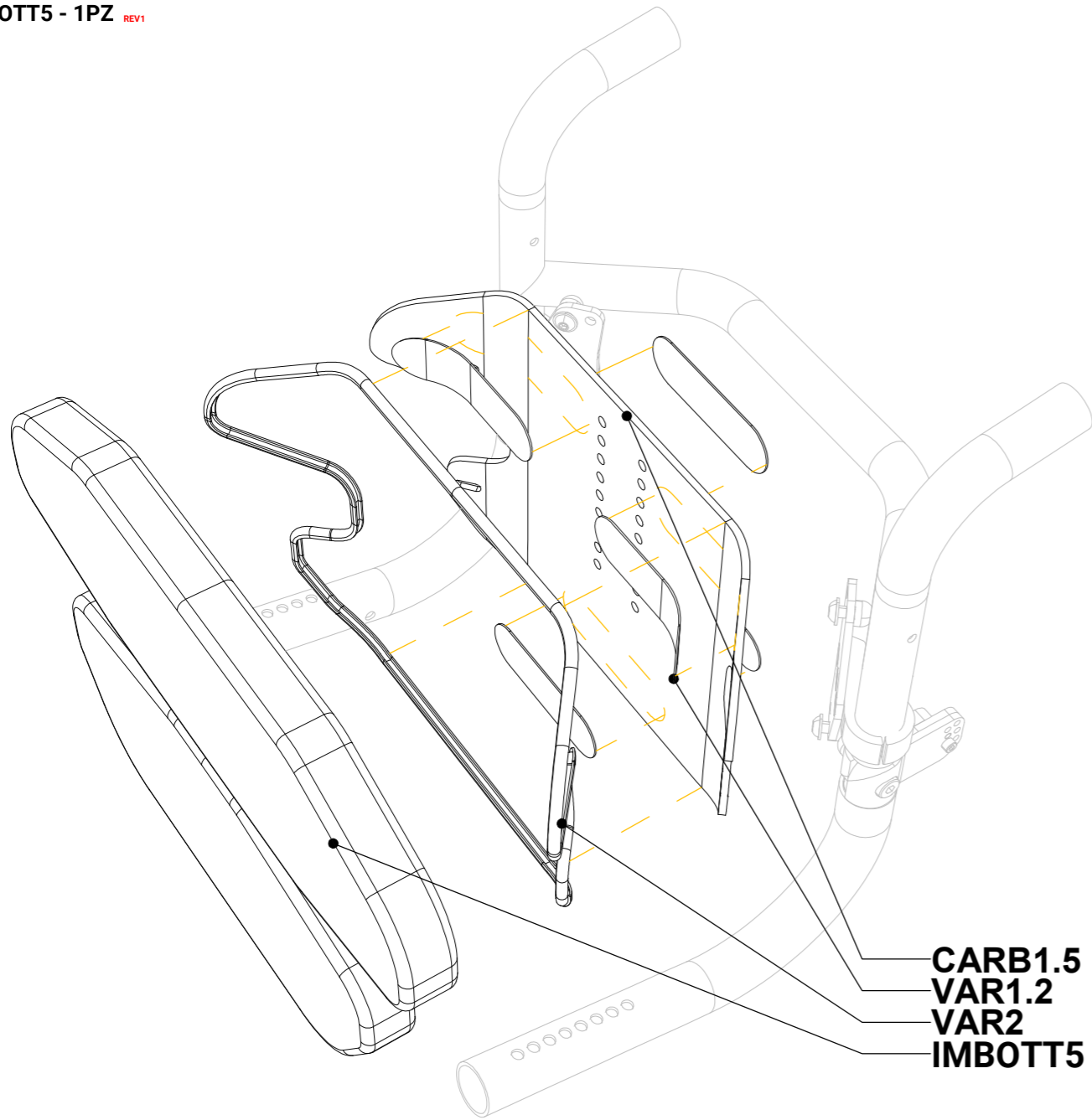
CARB1.4 - 1PZ
VAR1.2 - 5PZ
VAR2 - 1M
IMBOTT4 - 1PZ REV1



CARB1.4
VAR1.2
VAR2
IMBOTT4

ST5_V22

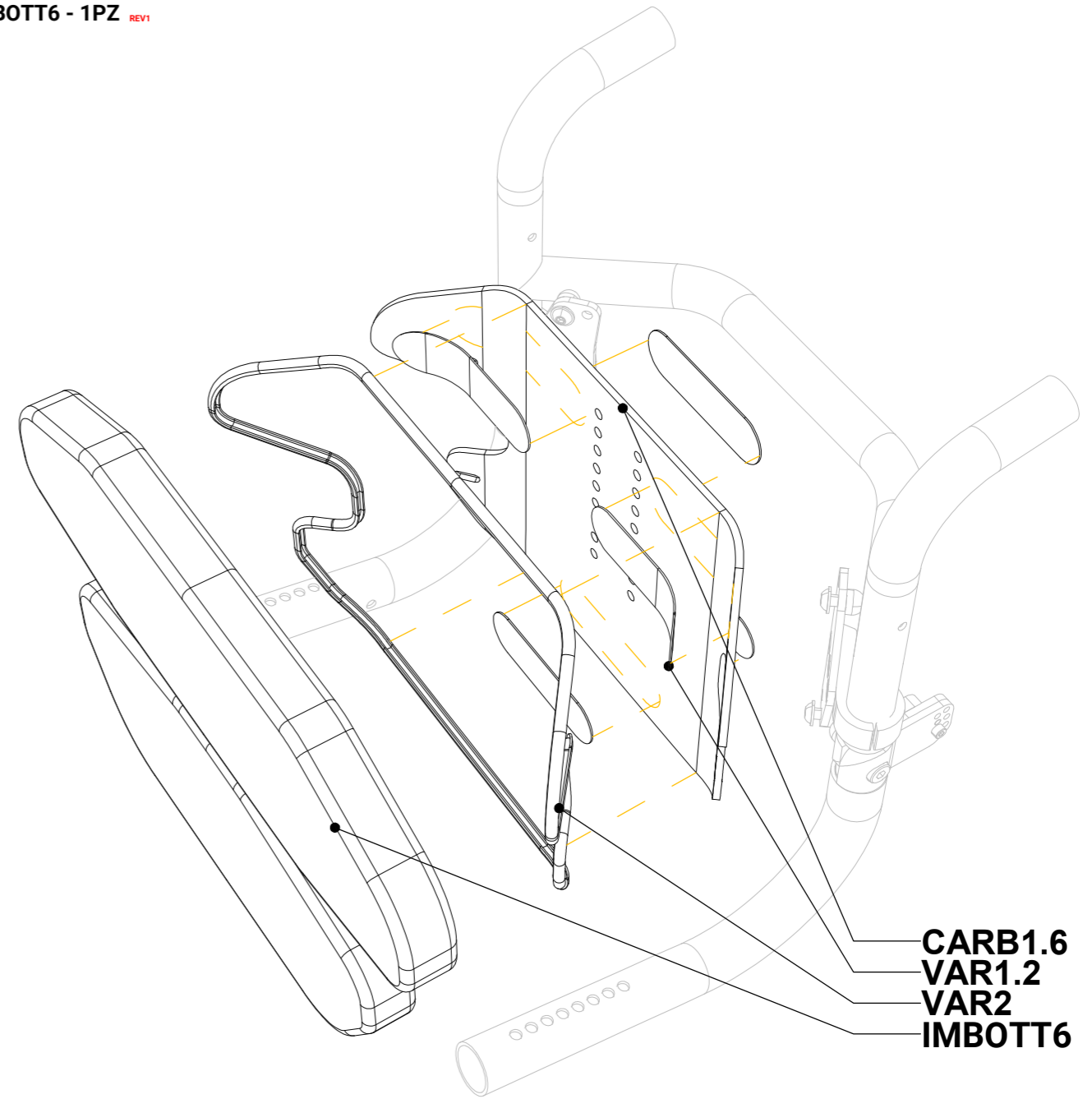
CARB1.5 - 1PZ
VAR1.2 - 5PZ
VAR2 - 1M
IMBOTT5 - 1PZ REV1



CARB1.5
VAR1.2
VAR2
IMBOTT5

ST6_V22

CARB1.6 - 1PZ
VAR1.2 - 5PZ
VAR2 - 1M
IMBOTT6 - 1PZ REV1



CARB1.6
VAR1.2
VAR2
IMBOTT6